



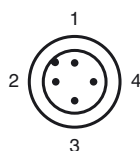
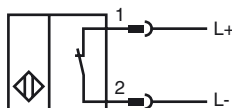
Objednávací název

NBN30-U4K-N0-V1

Vlastnosti

- 30 mm ne v jedné rovině

Připojení



Wire barev dle EN 60947-5-6

1	BN
2	BU

Poslužnosti

V1-W

Kabelová zásuvka, M12, 4pólová, modulární

V1-W-2M-PUR

Kabelová zásuvka, M12, 4 vývody, kabel z PUR

V1-G-2M-PUR

Kabelová zásuvka, M12, 4 vývody, kabel z PUR

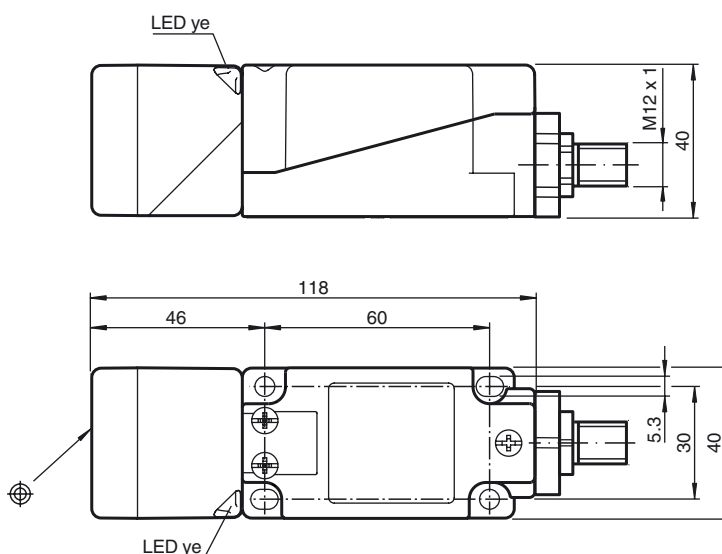
MHW 01

Modulární montážní držák

V1-G

Kabelová zásuvka, M12, 4pólová, modulární

Rozměry



Technická data

Všeobecné specifikace

Funkce spínacího prvku	NAMUR rozpínací kontakt
Spínací vzdálenost	s_n 30 mm
Montáž	ne v jedné rovině
Polarita výstupu	stejnoseměrné
Pracovní rozsah	s_a 0 ... 24,3 mm
Redukční součinitel r_{Al}	0,31
Redukční součinitel r_{Cu}	0,3
Redukční součinitel $r_{nerez ocel 1.4301}$	0,74

Charakteristické hodnoty

Jmenovité napětí	U_o 8 V
Spínací frekvence	f 0 ... 150 Hz
Hystereze	H typ. 5 %
Ochrana proti přepólování	ano
Ochrana proti zkratu	ano
Spotřeba proudu	
Nedošlo k detekci měřicí desky	$\geq 2,2$ mA
Proběhla detekce měřicí desky	≤ 1 mA
Indikace stavu sepnutí	LED dioda, žlutá

Okolní podmínky

Teplota okolí	-25 ... 100 °C (-13 ... 212 °F)
Teplota při skladování	-40 ... 100 °C (-40 ... 212 °F)

Mechanické specifikace

Typ připojení	Přístrojový konektor M12 x 1, 4 vývody
Materiál pouzdra	PA/kov
Čelní plocha	Polyamid
Třída ochrany	IP68 / IP69K
Rozměry	225 g
Pokyn	Utahovací moment: 1,8†Nm (těleso) Utahovací moment: 1,0†Nm (šroubová svorka)

Všeobecné informace

Použití v prostoru s nebezpečím výbuchu	viz návod k provozu
Kategorie	1G; 2G; 3G

Shoda s normami a směrnici

Soulad s normami	
NAMUR	EN 60947-5-6:2000 IEC 60947-5-6:1999
Elektromagnetická slučitelnost	NE 21:2007
Normy	EN 60947-5-2:2007 IEC 60947-5-2:2007

Schválení a certifikáty

Schválení UL	cULus Listed, General Purpose
Schválení CSA	cCSAus Listed, General Purpose
Schválení CCC	Pro výrobky s max. provozním napětím ≤ 36 V není nutné povolení. Z tohoto důvodu nejsou opatřeny označením CCC.

ATEX 1G

Návod k provozu

Kategorie přístroje 1G

Soulad se směrnicemi

Soulad s normami

Označení CE

Označení nevýbušného provedení (Ex)

Osvědčení ES o zkoušce typového vzoru

Přiřazený typ

Efektivní vnitřní kapacita C_i Efektivní vnitřní indukčnost L_i

Všeobecně

Nejvyšší přípustná teplota okolního prostředí

Instalace, uvedení do provozu

Údržba

Zvláštní podmínky

Ochrana před nebezpečím ohrožení mechanickými vlivy

Elektrostatický náboj

Elektrické provozní prostředky pro oblasti ohrožené nebezpečím výbuchu

k použití v oblastech ohrožených nebezpečím výbuchu obsahujících plyn, páru, rozprášenou mlhu

94/9/EG

EN 60079-0:2009, EN 60079-11:2007, EN 60079-26:2007

Stupeň ochrany proti zápalu typickou vlastní bezpečností

Použití je omezeno následujícími podmínkami

CE 0102

Ex II 1G Ex ia IIC T6 Ga

PTB 00 ATEX 2032 X

NBN30-U.K-N0...

 ≤ 105 nF ; Je brána v úvahu délka kabelu 10 m. ≤ 300 μ H ; Je brána v úvahu délka kabelu 10 m.

Provozní prostředek je třeba provozovat v souladu s údaji v katalogovém listu technických parametrů a v souladu s tímto návodem k provozu.

Je nutno respektovat EU osvědčení o typové zkoušce konstrukčního vzoru. Je

nutno dodržovat zvláštní podmínky!

Směrnice 94/9 EU a na základě toho i osvědčení o zkoušce typového kon-

strukčního vzoru všeobecně platí pouze pro použití elektrických provozních

prostředků za atmosférických podmínek.

Rozsahy teplot v závislosti na teplotní třídě lze nalézt v EU osvědčení o typové zkoušce konstrukčního vzoru.

Pozor: Použijte tabulku teplot pro kategorii I!!! 20 % snížení hodnoty dle EN 1127-1:2007 bylo v tabulce teplot pro kategorii 1 již provedeno.

Je nutno respektovat příslušné zákony popř. směrnice a normy, jež se týkají použití resp. plánovaného účelu nasazení.

Charakteristická vlastní bezpečnost je zajištěna pouze ve společném zapojení s odpovídajícím způsobem přiřazeným provozním prostředkem a podle průkazného dokladu typické vlastní bezpečnosti.

Přiřazený provozní prostředek musí splňovat požadavky kategorie ia.

S ohledem na možná nebezpečí zápalu, jež v systému vyrovnání potenciálu

uzemněním mohou vznikat na základě chyb a/nebo přechodových proudů, je

třeba dávat přednost galvanickému oddělení napájecího a signálového proudového

obvodu. Přiřazené provozní prostředky bez galvanického oddělení smějí

být použity jen tehdy, jsou-li dodrženy odpovídající požadavky ve smyslu IEC

60079-14.

U provozních prostředků, které jsou provozovány v oblastech ohrožených

nebezpečím výbuchu, nesmí být prováděna žádná změna a úprava.

Opravy těchto provozních prostředků nejsou možné.

Při použití v rozsahu teplot pod -20°C je nutno snímač chránit před účinky nárazu jeho vestavěním do doplňkového krytu.

Elektrostatické náboje na kovových pouzdrech je nutno vyloučit. Nebezpečné elektrostatické náboje na kovových pouzdrech lze vyloučit začleněním těchto kovových částí skříně do systému vyrovnání potenciálu uzemněním.

Při použití ve skupině IIC je nutno vyloučit nepřípustné elektrostatické náboje na dílech plastové skříně.

ATEX 2G

Návod k provozu

Kategorie přístroje 2G

Soulad se směrnice

Soulad s normami

Označení CE

Označení nevýbušného provedení (Ex)

Osvědčení ES o zkoušce typového vzoru

Přiřazený typ

Efektivní vnitřní kapacita C_i Efektivní vnitřní indukčnost L_i

Všeobecně

Nejvyšší přípustná teplota okolního prostředí

Instalace, uvedení do provozu

Údržba

Zvláštní podmínky

Ochrana před nebezpečím ohrožení mechanickými vlivy

Elektrostatický náboj

Elektrické provozní prostředky pro oblasti ohrožené nebezpečím výbuchu

k použití v oblastech ohrožených nebezpečím výbuchu obsahujících plyn, páru, rozprášenou mlhu

94/9/EG

EN 60079-0:2009, EN 60079-11:2007

Stupeň ochrany proti zápalu typickou vlastní bezpečností

Použití je omezeno následujícími podmínkami

CE 0102

Ex II 1G Ex ia IIC T6 Ga

PTB 00 ATEX 2032 X

NBN30-U.K-N0...

 ≤ 105 nF ; Je brána v úvahu délka kabelu 10 m. ≤ 300 μ H ; Je brána v úvahu délka kabelu 10 m.

Provozní prostředek je třeba provozovat v souladu s údaji v katalogovém listu technických parametrů a v souladu s tímto návodem k provozu. Je nutno respektovat EU osvědčení o typové zkoušce konstrukčního vzoru. Je nutno dodržovat zvláštní podmínky!

Směrnice 94/9 EU a na základě toho i osvědčení o zkoušce typového konstrukčního vzoru všeobecně platí pouze pro použití elektrických provozních prostředků za atmosférických podmínek.

Rozsahy teplot v závislosti na teplotní třídě lze nalézt v EU osvědčení o typové zkoušce konstrukčního vzoru.

Je nutno respektovat příslušné zákony popř. směrnice a normy, jež se týkají použití resp. plánovaného účelu nasazení. Charakteristická vlastní bezpečnost je zajištěna pouze ve společném zapojení s odpovídajícím způsobem přiřazeným provozním prostředkem a podle průkazného dokladu typické vlastní bezpečnosti.

U provozních prostředků, které jsou provozovány v oblastech ohrožených nebezpečím výbuchu, nesmí být prováděna žádná změna a úprava.

Opravy těchto provozních prostředků nejsou možné.

Při použití v rozsahu teplot pod -20°C je nutno snímač chránit před účinky nárazu jeho vestavěním do doplňkového krytu.

Elektrostatické náboje na kovových pouzdrech je nutno vyloučit. Nebezpečné elektrostatické náboje na kovových pouzdrech lze vyloučit začleněním těchto kovových částí skříně do systému vyrovnání potenciálu uzemněním. Při použití ve skupině IIC je nutno vyloučit nepřípustné elektrostatické náboje na dílech plastové skříně.

ATEX 3G (ic)

Návod k provozu

Kategorie přístroje 3G (ic)

Soulad se směrnicemi

Soulad s normami

Označení CE

Označení nevýbušného provedení (Ex)

Efektivní vnitřní kapacita C_i Efektivní vnitřní indukčnost L_i

Všeobecně

Instalace, uvedení do provozu

Údržba

Zvláštní podmínkypři $P_i=34$ mW, $I_i=25$ mA, T6při $P_i=34$ mW, $I_i=25$ mA, T5při $P_i=34$ mW, $I_i=25$ mA, T4-T1při $P_i=64$ mW, $I_i=25$ mA, T6při $P_i=64$ mW, $I_i=25$ mA, T5při $P_i=64$ mW, $I_i=25$ mA, T4-T1při $P_i=169$ mW, $I_i=52$ mA, T6při $P_i=169$ mW, $I_i=52$ mA, T5při $P_i=169$ mW, $I_i=52$ mA, T4-T1při $P_i=242$ mW, $I_i=76$ mA, T6při $P_i=242$ mW, $I_i=76$ mA, T5při $P_i=242$ mW, $I_i=76$ mA, T4-T1

Ochrana před nebezpečím ohrožení mechanickými vlivy

Elektrostatický náboj

Díly pro připojení

Elektrické provozní prostředky pro oblasti ohrožené nebezpečím výbuchu

k použití v oblastech ohrožených nebezpečím výbuchu obsahujících plyn, páru, rozprášenou mlhu

94/9/EG

EN 60079-0:2009, EN 60079-11:2007 Stupeň ochrany proti vznícení "ic"

Použití je omezeno následujícími podmínkami

CE

Ex II 3G Ex ic IIC T6 Gc X

 ≤ 105 nF ; Je brána v úvahu délka kabelu 10 m. ≤ 300 μ H ; Je zohledněna délka kabelu 10 m.

Provozní prostředek je třeba provozovat v souladu s údaji v katalogovém listu technických parametrů a v souladu s tímto návodem k provozu. Údaje uvedené v katalogovém listu technických parametrů jsou omezeny tímto návodem provozu !

Je nutno respektovat Zvláštní podmínky!

Směrnice 94/9 EU všeobecně platí pouze pro použití elektrických provozních prostředků v atmosférických podmínkách.

Je nutno respektovat příslušné zákony popř. směrnice a normy, jež se týkají použití resp. plánovaného účelu nasazení. Snímač smí být provozován pouze v obvodech s omezovačem energie/proudu tak, aby obvod odpovídal požadavkům v IEC 60079-11. Skupina nebezpečí výbuchu se řídí dle připojeného napájecího obvodu s omezovačem energie/proudu.

U provozních prostředků, které jsou provozovány v oblastech ohrožených nebezpečím výbuchu, nesmí být prováděna žádná změna a úprava. Opravy těchto provozních prostředků nejsou možné.

73 °C (163,4 °F)

88 °C (190,4 °F)

100 °C (212 °F)

66 °C (150,8 °F)

81 °C (177,8 °F)

100 °C (212 °F)

45 °C (113 °F)

60 °C (140 °F)

89 °C (192,2 °F)

30 °C (86 °F)

45 °C (113 °F)

74 °C (165,2 °F)

Snímač nesmí být mechanicky poškozen.

Při použití v rozsahu teplot pod -20°C je nutno snímač chránit před účinky nárazu jeho vestavěním do doplňkového krytu.

Elektrostatické náboje na kovových pouzdrech je nutno vyloučit. Nebezpečné elektrostatické náboje na kovových pouzdrech lze vyloučit začleněním těchto kovových částí skříně do systému vyrovnání potenciálu uzemněním. Při použití ve skupině IIC je nutno vyloučit nepřipustné elektrostatické náboje na dílech plastové skříně.

Připojovací díly musejí být uspořádány tak, aby byl dosažen alespoň stupeň krytí IP20 dle IEC 60529.