



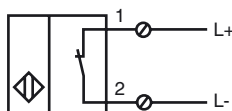
Designação para encomenda

NBN30-U4K-N0

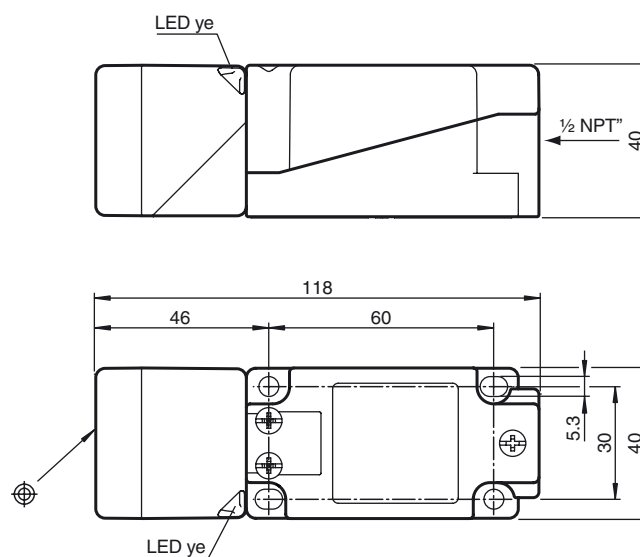
Características

- 30 mm não nivelado

Ligação



Dimensões



Dados técnicos

Dados gerais

Função do elemento de comutação		Contacto de ruptura NAMUR
Intervalo de comutação	s_n	30 mm
Montagem		não nivelado
Polaridade de saída		DC
Intervalo seguro de comutação	s_a	0 ... 24,3 mm
Factor de redução r_{AI}		0,31
Factor de redução r_{Cu}		0,3
Factor de redução $r_{1,4301}$		0,74

Dados característicos

Tensão nominal	U_o	8 V
Frequência de comutação	f	0 ... 150 Hz
Histerese	H	tipo 5 %
Protecção contra as inversões da polaridade		sim
Protecção contra curto-circuito		sim
Consumo de corrente		
Placa de medição não abrangida		$\geq 2,2$ mA
Placa de medição abrangida		≤ 1 mA
Indicação do estado de comutação		LED, amarelo

Condições ambiente

Temperatura ambiente	-25 ... 100 °C (-13 ... 212 °F)
Temperatura de armazenamento	-40 ... 100 °C (-40 ... 212 °F)

Dados mecânicos

Tipo de saída	Compartmento de aperto 1/2 NPT, Secção transversal do condutor $\leq 2,5$ mm ²
Material da caixa	PA/Metal
Superfície frotal	PA
Tipo de protecção	IP68 / IP69K
Massa	225 g
Indicação	Torque de aperto: 1,8 Nm (caixa) Torque de aperto: 1,0 Nm (terminal de enroscar)

Informações gerais

Aplicação numa área potencialmente explosiva	ver manual de instruções
Categoria	1G; 2G; 3G

Conformidade de directivas e normas

Conformidade com as normas	
NAMUR	EN 60947-5-6:2000 IEC 60947-5-6:1999
Compatibilidade electromagnética	NE 21:2007
Normas	EN 60947-5-2:2007 IEC 60947-5-2:2007

Autorizações certificados

Autorização UL	cULus Listed, General Purpose
Autorização CSA	cCSAus Listed, General Purpose

Autorização CCC

Produtos com tensão de operação máxima de ≤ 36 não necessitam de aprovação, por este motivo não apresentam identificação CCC.

Veröffentlichungsdatum: 2013-02-10 21:39 Ausgabedatum: 2013-02-10 21:38:34_por.xml

ATEX 1G

Manual de instruções

Categoria do aparelho 1G

Conformidade com as directivas

Conformidade com as normas

Identificação CE

Identificação Ex

Certificado de verificação de modelos da UE

Tipo correspondente

Capacidade interna efectiva C_i Capacidade interna efectiva C_i

Generalidades

temperatura ambiente máx. permitida

Instalação, colocação em funcionamento

Reparação, manutenção

Condições especiais

Protecção contra perigos mecânicos

Carga electrostática

Meios de produção eléctricos para zonas com perigo de explosão

para utilização em áreas com perigo de explosão devido a gás, vapor, nevoeiro 94/9/EG

EN 60079-0:2009, EN 60079-11:2007, EN 60079-26:2007

Tipo de protecção de ignição segurança intrínseca

Restrição devido às condições mencionadas de seguida

CE 0102

Ex II 1G Ex ia IIC T6 Ga

PTB 00 ATEX 2032 X

NBN30-U.K-N0...

≤ 105 nF ; Um comprimento do cabo de 10 m deve ser tido em consideração.

≤ 300 μH ; Um comprimento do cabo de 10 m deve ser tido em consideração.

O meio de produção deve ser operado de acordo com os dados na folha de dados e com este manual de instruções.

O certificado da EU de verificação do modelo deve ser tido em consideração.

As condições especiais devem ser cumpridas!

A Diretriz 94/9EG e por conseguinte os Certificados "CE de tipo" aplicam-se em geral apenas à utilização de equipamentos eléctricos sob condições atmosféricas.

A utilização a temperaturas ambiente > 60 °C em relação a superfícies quentes foi verificada pela autoridade certificadora mencionada.

Quando da utilização do equipamento fora das condições atmosféricas, eventualmente pode ser necessário levar em conta uma redução das energias de ignição mínimas permitidas.

As gamas de temperatura, dependendo da classe de temperatura, podem ser consultadas no certificado da UE de verificação do modelo.

Atenção: Utilizar a tabela da temperatura para a categoria 1!!! A redução em 20 % de acordo com EN 1127-1:2007 foi já implementada na tabela de temperaturas para a categoria 1.

As leis ou directivas e normas relativas à utilização ou fim aplicativo previsto devem ser tidas em consideração.

A segurança intrínseca só é garantida em interligação com o respectivo meio de produção e de acordo com o documento comprovativo da segurança intrínseca.

O respectivo meio de produção tem de cumprir os requisitos da categoria ia. Devido a possíveis perigos de ignição, que podem existir devido a erros e/ou correntes que passam no sistema de compensação potencial, deve existir de preferência uma separação galvânica no circuito de alimentação e circuito do sinal. O respectivo meio de produção sem separação galvânica só pode ser aplicado, se forem cumpridos os respectivos requisitos de acordo com IEC 60079-14.

Não pode ser efectuada qualquer alteração nos meios de produção operados em zonas com perigo de explosões.

Não é possível reparar estes meios de produção.

Ao aplicar em gamas de temperatura abaixo dos -20°C, o sensor deve ser protegido através da montagem numa caixa adicional antes do efeito de choque.

Têm de ser evitadas cargas electrostáticas nas peças em metal da caixa. Cargas electrostáticas perigosas nas peças em metal da caixa podem ser evitadas através da inclusão destas peças na compensação potencial.

Ao aplicar no grupo IIC, devem ser evitadas cargas electrostáticas não permitidas nas peças em plástico da caixa.

ATEX 2G

Manual de instruções

Categoria do aparelho 2G

Conformidade com as directivas

Conformidade com as normas

Identificação CE

Identificação Ex

Certificado de verificação de modelos da UE

Tipo correspondente

Capacidade interna efectiva C_i Capacidade interna efectiva C_i

Generalidades

temperatura ambiente máx. permitida

Instalação, colocação em funcionamento

Reparação, manutenção

Condições especiais

Protecção contra perigos mecânicos

Carga electrostática

Meios de produção eléctricos para zonas com perigo de explosão

para utilização em áreas com perigo de explosão devido a gás, vapor, nevoeiro 94/9/EG

EN 60079-0:2009, EN 60079-11:2007

Tipo de protecção de ignição segurança intrínseca

Restrição devido às condições mencionadas de seguida

CE 0102

II 1G Ex ia IIC T6 Ga

PTB 00 ATEX 2032 X

NBN30-U.K-N0...

 ≤ 105 nF ; Um comprimento do cabo de 10 m deve ser tido em consideração. ≤ 300 μ H ; Um comprimento do cabo de 10 m deve ser tido em consideração.

O meio de produção deve ser operado de acordo com os dados na folha de dados e com este manual de instruções. O certificado da UE de verificação do modelo deve ser tido em consideração. As condições especiais devem ser cumpridas!

A Diretriz 94/9EG e por conseguinte os Certificados "CE de tipo" aplicam-se em geral apenas à utilização de equipamentos eléctricos sob condições atmosféricas.

A utilização a temperaturas ambiente > 60 °C em relação a superfícies quentes foi verificada pela autoridade certificadora mencionada.

Quando da utilização do equipamento fora das condições atmosféricas, eventualmente pode ser necessário levar em conta uma redução das energias de ignição mínimas permitidas.

As gamas de temperatura, dependendo da classe de temperatura, podem ser consultadas no certificado da UE de verificação do modelo.

As leis ou directivas e normas relativas à utilização ou fim aplicativo previsto devem ser tidas em consideração. A segurança intrínseca só é garantida em interligação com o respectivo meio de produção e de acordo com o documento comprovativo da segurança intrínseca.

Não pode ser efectuada qualquer alteração nos meios de produção operados em zonas com perigo de explosões.

Não é possível reparar estes meios de produção.

Ao aplicar em gamas de temperatura abaixo dos -20 °C, o sensor deve ser protegido através da montagem numa caixa adicional antes do efeito de choque.

Têm de ser evitadas cargas electrostáticas nas peças em metal da caixa. Cargas electrostáticas perigosas nas peças em metal da caixa podem ser evitadas através da inclusão destas peças na compensação potencial.

Ao aplicar no grupo IIC, devem ser evitadas cargas electrostáticas não permitidas nas peças em plástico da caixa.

ATEX 3G (ic)

Manual de instruções

Categoria do aparelho 3G (ic)

Conformidade com as directivas

Conformidade com as normas

Identificação CE

Identificação Ex

Capacidade interna efectiva C_i Capacidade interna efectiva C_i

Generalidades

Instalação, colocação em funcionamento

Reparação, manutenção

Condições especiaisTemperatura ambiente máxima permitida T_{Umax} em U_i 20Vcom $P_i=34$ mW, $I_i=25$ mA, T6com $P_i=34$ mW, $I_i=25$ mA, T5com $P_i=34$ mW, $I_i=25$ mA, T4-T1com $P_i=64$ mW, $I_i=25$ mA, T6com $P_i=64$ mW, $I_i=25$ mA, T5com $P_i=64$ mW, $I_i=25$ mA, T4-T1com $P_i=169$ mW, $I_i=52$ mA, T6com $P_i=169$ mW, $I_i=52$ mA, T5com $P_i=169$ mW, $I_i=52$ mA, T4-T1com $P_i=242$ mW, $I_i=76$ mA, T6com $P_i=242$ mW, $I_i=76$ mA, T5com $P_i=242$ mW, $I_i=76$ mA, T4-T1

Protecção contra perigos mecânicos

Carga electrostática

Peças de ligação

Meios de produção eléctricos para zonas com perigo de explosão

para utilização em áreas com perigo de explosão devido a gás, vapor, nevoeiro 94/9/EG

EN 60079-0:2009, EN 60079-11:2007 Tipo de protecção de ignição "ic"
Restrição devido às condições mencionadas de seguida

CE

Ex II 3G Ex ic IIC T6 Gc X

 ≤ 105 nF ; Um comprimento do cabo de 10 m deve ser tido em consideração. ≤ 300 μ H ; Um comprimento do cabo de 10 m deve ser tido em consideração.

O meio de produção deve ser operado de acordo com os dados na folha de dados e com este manual de instruções. Os dados indicados na folha de dados são activados por este manual de instruções!

As condições especiais devem ser consideradas!

A directriz 94/9UE é válida geralmente apenas para a utilização de meios de produção eléctricos sob condições atmosféricas.

As leis ou directivas e normas relativas à utilização ou fim aplicativo previsto devem ser tidas em consideração. O sensor só pode ser operado com circuitos com limitação de energia, que correspondam às exigências de IEC 60079-11. O grupo de explosão regula-se pelo circuito ligado, alimentado com limitação de energia.

Não pode ser efectuada qualquer alteração nos meios de produção operados em zonas com perigo de explosões.

Não é possível reparar estes meios de produção.

73 °C (163,4 °F)

88 °C (190,4 °F)

100 °C (212 °F)

66 °C (150,8 °F)

81 °C (177,8 °F)

100 °C (212 °F)

45 °C (113 °F)

60 °C (140 °F)

89 °C (192,2 °F)

30 °C (86 °F)

45 °C (113 °F)

74 °C (165,2 °F)

O sensor não pode ser danificado mecanicamente.

Ao aplicar em gamas de temperatura abaixo dos -20°C, o sensor deve ser protegido através da montagem numa caixa adicional antes do efeito de choque.

Têm de ser evitadas cargas electrostáticas nas peças em metal da caixa. Cargas electrostáticas perigosas nas peças em metal da caixa podem ser evitadas através da inclusão destas peças na compensação potencial.

Ao aplicar no grupo IIC, devem ser evitadas cargas electrostáticas não permitidas nas peças em plástico da caixa.

As peças de ligação devem ser instaladas de modo que seja alcançado, no mínimo, o grau de protecção IP20 conforme IEC 60529.