



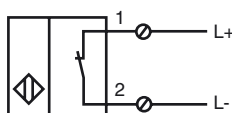
Marque de commande

NBN30-U4K-N0

Caractéristiques

- 30 mm, non noyable

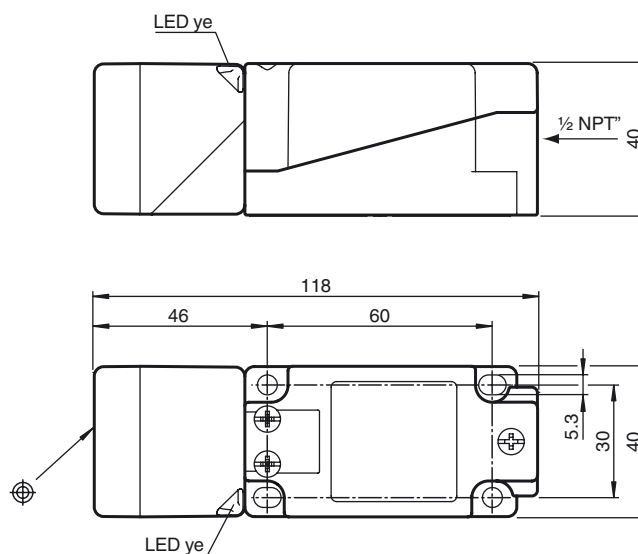
Connexion



Accessoires

MHW 01
équerre de fixation modulaire

Dimensions



Caractéristiques techniques

Caractéristiques générales

Fonction de l'élément de commutation	NAMUR à ouverture
Portée nominale s_n	30 mm
Montage	non noyable
Polarité de sortie	DC
Portée de travail s_a	0 ... 24,3 mm
Facteur de réduction r_{AI}	0,31
Facteur de réduction r_{Cu}	0,3
Facteur de réduction $r_{1,4301}$	0,74

Valeurs caractéristiques

Tension assignée d'emploi U_o	8 V
Fréquence de commutation f	0 ... 150 Hz
Course différentielle H	typ. 5 %
Protection contre l'inversion de polarité	oui
Protection contre les courts-circuits	oui
Consommation en courant	
Cible de mesure non détectée	$\geq 2,2$ mA
Cible de mesure détectée	≤ 1 mA
Visualisation de l'état de commutation	LED jaune

Conditions environnementales

Température ambiante	-25 ... 100 °C (-13 ... 212 °F)
Température de stockage	-40 ... 100 °C (-40 ... 212 °F)

Caractéristiques mécaniques

Type de raccordement	bornier 1/2 NPT, section des fils $\leq 2,5$ mm ²
Matériau du boîtier	PA/métal
Face sensible	PA
Mode de protection	IP68 / IP69K
Masse	225 g
Remarque	Couple de serrage : 1,8 Nm (boîtier) Couple de serrage : 1,0 Nm (borne à vis)

Informations générales

utilisation en zone à risque d'explosion	voir mode d'emploi
catégorie	1G; 2G; 3G

conformité de normes et de directives

Conformité aux normes	
NAMUR	EN 60947-5-6:2000 IEC 60947-5-6:1999
Compatibilité électromagnétique	NE 21:2007
Normes	EN 60947-5-2:2007 IEC 60947-5-2:2007

Agréments et certificats

Agrément UL	cULus Listed, General Purpose
Homologation CSA	cCSAus Listed, General Purpose
agrément CCC	Les produits dont la tension de service est ≤ 36 V ne sont pas soumis à cette homologation et ne portent donc pas le marquage CCC.

Date de publication: 2013-02-10 21:39 Date d'édition: 2013-02-10 21:3834_fra.xml

ATEX 1G

mode d'emploi

catégorie de matériel 1G

Conformité aux directives
Conformité aux normes

sigle CE

sigle Ex

Attestation CE de type

Type correspondant

capacité interne efficace C_i
inductance interne efficace L_i
Généralités

température ambiante maximale admissible

installation, mise en service

entretien, maintenance

conditions particulières

protection contre les risques mécaniques

charge électrostatique

Appareils électriques pour les zones à risque d'explosion

pour l'emploi dans les zones à risque de déflagration en milieu de gaz, vapeur, brouillard

94/9/EG

EN 60079-0:2009, EN 60079-11:2007, EN 60079-26:2007

type de protection anti-déflagration sécurité intrinsèque

Restrictions par les conditions suivantes

CE 0102

Ex II 1G Ex ia IIC T6 Ga

PTB 00 ATEX 2032 X

NBN30-U.K-N0...

≤ 105 nF ; La longueur de câble prise en compte est de 10 m.

≤ 300 µH ; La longueur de câble prise en compte est de 10 m.

Le matériel doit être exploité selon les indications dans le feuillet technique et cette notice d'instructions.

Tenir compte du certificat CE d'homologation-type. les conditions spécifiques doivent être respectées!

La directive 94/9CE et par conséquent les attestations CE de type sont en général uniquement valables pour l'utilisation du matériel électrique dans des conditions atmosphériques.

L'utilisation avec des températures ambiantes > 60 °C a été contrôlée quant aux surfaces chaudes par l'organisme de certification désigné.

En cas d'utilisation du moyen d'exploitation dans des conditions différentes des conditions atmosphériques, il faut tenir compte le cas échéant d'une diminution des énergies minimales

Concernant les plages de température, en fonction de la classe de température, se référer au certificat CE d'homologation-type.

Attention : utiliser la grille de températures prévue pour la catégorie 1 !!! La réduction de 20 %, selon EN 1127-1: 2007, a déjà été opérée dans la grille de températures prévue pour la catégorie 1.

Veiller au respect des lois ou des directives et normes applicables aux domaines d'utilisation respectifs.

La sécurité intrinsèque n'est garantie que dans le cas où l'interconnexion est réalisée avec un outillage associé approprié et en conformité avec la validation correspondante.

L'outillage correspondant doit satisfaire aux exigences de la catégorie ia.

En raison de risques éventuels d'inflammation du fait d'erreurs et /ou de courants passagers dans le système de compensation de potentiel, la préférence devra être donnée à une séparation galvanique dans les circuits d'alimentation et de signaux. L'outillage correspondant ne devra être utilisé sans séparation galvanique que dans la mesure où les exigences correspondantes selon IEC 60079-14 sont remplies.

Aucune modification ne doit être effectuée sur les appareils électriques fonctionnant en zone explosible.

La réparation des appareils n'est pas possible.

Lors de l'utilisation en dessous de -20C° dans la gamme de température, protéger le détecteur contre les chocs en le montant dans un boîtier supplémentaire.

Éviter les charges électrostatiques des éléments de boîtier en métal. Les charges électrostatiques des éléments de boîtier en métal réputées dangereuses peuvent être évitées en intégrant ces éléments de boîtier dans le système de compensation de potentiel.

Dans le cas de la mise en oeuvre dans le groupe IIC, éviter les charges électrostatiques des éléments plastiques du boîtier non tolérées.

ATEX 2G

mode d'emploi

catégorie de matériel 2G

Conformité aux directives
Conformité aux normes

sigle CE

sigle Ex

Attestation CE de type

Type correspondant
capacité interne efficace C_i
inductance interne efficace L_i
Généralités

température ambiante maximale admissible

installation, mise en service

entretien, maintenance

conditions particulières

protection contre les risques mécaniques

charge électrostatique

Appareils électriques pour les zones à risque d'explosion

pour l'emploi dans les zones à risque de déflagration en milieu de gaz, vapeur, brouillard

94/9/EG

EN 60079-0:2009, EN 60079-11:2007
type de protection anti-déflagration sécurité intrinsèque
Restrictions par les conditions suivantes

$C \leq 0102$

Ex II 1G Ex ia IIC T6 Ga

PTB 00 ATEX 2032 X

NBN30-U.K-N0...

$\leq 105 \text{ nF}$; La longueur de câble prise en compte est de 10 m.

$\leq 300 \text{ }\mu\text{H}$; La longueur de câble prise en compte est de 10 m.

Le matériel doit être exploité selon les indications dans le feuillet technique et cette notice d'instructions. Tenir compte du certificat CE d'homologation-type. Les conditions spécifiques doivent être respectées!

La directive 94/9CE et par conséquent les attestations CE de type sont en général uniquement valables pour l'utilisation du matériel électrique dans des conditions atmosphériques.

L'utilisation avec des températures ambiantes $> 60 \text{ }^\circ\text{C}$ a été contrôlée quant aux surfaces chaudes par l'organisme de certification désigné.

En cas d'utilisation du moyen d'exploitation dans des conditions différentes des conditions atmosphériques, il faut tenir compte le cas échéant d'une diminution des énergies minimales

Concernant les plages de température, en fonction de la classe de température, se référer au certificat CE d'homologation-type.

Veiller au respect des lois ou des directives et normes applicables aux domaines d'utilisation respectifs. La sécurité intrinsèque n'est garantie que dans le cas où l'interconnexion est réalisée avec un outillage associé approprié et en conformité avec la validation correspondante.

Aucune modification ne doit être effectuée sur les appareils électriques fonctionnant en zone explosible.

La réparation des appareils n'est pas possible.

Lors de l'utilisation en dessous de -20C° dans la gamme de température, protéger le détecteur contre les chocs en le montant dans un boîtier supplémentaire.

Éviter les charges électrostatiques des éléments de boîtier en métal. Les charges électrostatiques des éléments de boîtier en métal réputées dangereuses peuvent être évitées en intégrant ces éléments de boîtier dans le système de compensation de potentiel.

Dans le cas de la mise en oeuvre dans le groupe IIC, éviter les charges électrostatiques des éléments plastiques du boîtier non tolérées.

Date de publication: 2013-02-10 21:39 Date d'édition: 2013-02-10 21:3834_fra.xml

ATEX 3G (ic)

mode d'emploi

catégorie de matériel 3G (ic)

Conformité aux directives

Conformité aux normes

sigle CE

sigle Ex

capacité interne efficace C_i

inductance interne efficace L_i

Généralités

installation, mise en service

entretien, maintenance

conditions particulières

température ambiante maximale admissible T_{Umax} bei $U_i = 20 V$

à $P_i=34 mW$, $I_i=25 mA$, T6

à $P_i=34 mW$, $I_i=25 mA$, T5

à $P_i=34 mW$, $I_i=25 mA$, T4-T1

à $P_i=64 mW$, $I_i=25 mA$, T6

à $P_i=64 mW$, $I_i=25 mA$, T5

à $P_i=64 mW$, $I_i=25 mA$, T4-T1

à $P_i=169 mW$, $I_i=52 mA$, T6

à $P_i=169 mW$, $I_i=52 mA$, T5

à $P_i=169 mW$, $I_i=52 mA$, T4-T1

à $P_i=242 mW$, $I_i=76 mA$, T6

à $P_i=242 mW$, $I_i=76 mA$, T5

à $P_i=242 mW$, $I_i=76 mA$, T4-T1

protection contre les risques mécaniques

charge électrostatique

Elements de connexion

Appareils électriques pour les zones à risque d'explosion

pour l'emploi dans les zones à risque de déflagration en milieu de gaz, vapeur, brouillard

94/9/EG

EN 60079-0:2009, EN 60079-11:2007 type de protection contre la mise à feu "ic" Restrictions par les conditions suivantes

CE

Ex II 3G Ex ic IIC T6 Gc X

≤ 105 nF ; La longueur de câble prise en compte est de 10 m.

≤ 300 μH ; Une longueur de câble de 10 m est prise en considération.

Le matériel doit être exploité selon les indications dans le feuillet technique et cette notice d'instructions. Les conditions particulières énoncées ci-après limitent les données de la fiche technique !

Les conditions spécifiques doivent être respectées!

La directive 94/9CE est en général uniquement valable pour l'utilisation du matériel électrique dans des conditions atmosphériques.

En cas d'utilisation des appareils électriques hors de conditions atmosphériques, respecter en cas échéant la diminution de la quantité d'énergie min. nécessaire à l'inflammation.

Veiller au respect des lois ou des directives et normes applicables aux domaines d'utilisation respectifs. Le détecteur doit exclusivement fonctionner avec des circuits limités en énergie et répondant aux prescriptions de la norme CEI 60079-11. Le groupe de protection dépend du circuit d'alimentation raccordé limité en énergie.

Aucune modification ne doit être effectuée sur les appareils électriques fonctionnant en zone explosive.

La réparation des appareils n'est pas possible.

73 °C (163,4 °F)

88 °C (190,4 °F)

100 °C (212 °F)

66 °C (150,8 °F)

81 °C (177,8 °F)

100 °C (212 °F)

45 °C (113 °F)

60 °C (140 °F)

89 °C (192,2 °F)

30 °C (86 °F)

45 °C (113 °F)

74 °C (165,2 °F)

Le capteur ne doit subir aucune détérioration d'origine mécanique.

Lors de l'utilisation en dessous de -20°C dans la gamme de température, protéger le détecteur contre les chocs en le montant dans un boîtier supplémentaire.

Éviter les charges électrostatiques des éléments de boîtier en métal. Les charges électrostatiques des éléments de boîtier en métal réputées dangereuses peuvent être évitées en intégrant ces éléments de boîtier dans le système de compensation de potentiel.

Dans le cas de la mise en oeuvre dans le groupe IIC, éviter les charges électrostatiques des éléments plastiques du boîtier non tolérées.

Installer les éléments de raccordement de sorte à ce que la protection IP20 selon CEI 60529 soit au moins atteinte.