



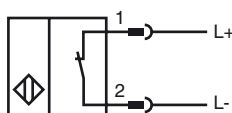
### Referencia de pedido

NBB15-U4K-N0-V1

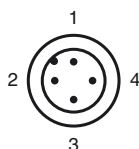
### Características

- 15 mm enrasado

### Conexión



### Pinout



Color del conductor según EN 60947-5-6

|   |    |
|---|----|
| 1 | BN |
| 2 | BU |

### Accesorios

#### MHW 01

Ángulo de fijación modular

#### V1-G-N-2M-PUR

Caja de cables, M12, dos polos, NAMUR, cable de PUR

#### V1-W-N-2M-PUR

Caja de cables, M12, dos polos, NAMUR, cable de PUR

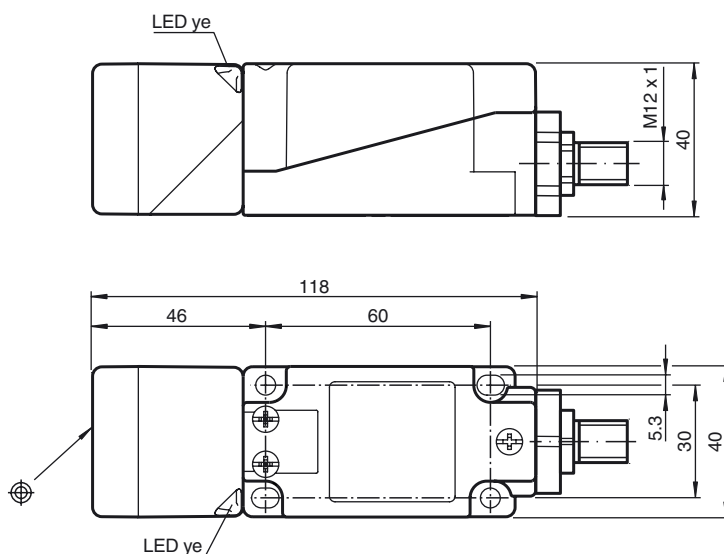
#### V1-W

Conector hembra para cables, M12, 4 polos, confeccionable

#### V1-G

Conector hembra para cables, M12, 4 polos, confeccionable

### Dimensiones



### Datos técnicos

#### Datos generales

|  |                |
|--|----------------|
| Función del elemento de conmutación        | N.C. NAMUR     |
| Distancia de conmutación de medición $s_n$ | 15 mm          |
| Instalación                                | enrasado       |
| Polaridad de salida                        | CC             |
| Distancia de conmutación asegurada $s_a$   | 0 ... 12,15 mm |
| Factor de reducción $r_{AI}$               | 0,33           |
| Factor de reducción $r_{Cu}$               | 0,31           |
| Factor de reducción $r_{1,4301}$           | 0,74           |

#### Datos característicos

|   |       |               |
|---|-------|---------------|
| Tensión nominal                             | $U_o$ | 8 V           |
| Frecuencia de conmutación                   | $f$   | 0 ... 300 Hz  |
| Histéresis                                  | H     | tip. 5 %      |
| Protección contra la inversión de polaridad |       | si            |
| Protección contra cortocircuito             |       | si            |
| Consumo de corriente                        |       |               |
| Placa de medición no detectada              |       | $\geq 2,2$ mA |
| Placa de medición detectada                 |       | $\leq 1$ mA   |
| Indicación del estado de conmutación        |       | LED, amarillo |

#### Condiciones ambientales

|                           |                                 |
|---------------------------|---------------------------------|
| Temperatura ambiente      | -25 ... 100 °C (-13 ... 212 °F) |
| Temperatura de almacenaje | -40 ... 100 °C (-40 ... 212 °F) |

#### Datos mecánicos

|                        |                                  |
|------------------------|----------------------------------|
| Tipo de conexión       | Conector M12 x 1, 4 polos        |
| Material de la carcasa | PA/metal                         |
| Superficie frontal     | PA                               |
| Tipo de protección     | IP68 / IP69K                     |
| Masa                   | 225 g                            |
| Nota                   | Par de apriete: 1,8 Nm (carcasa) |

#### Información general

|  |                          |
|--|--------------------------|
| Aplicación en campo con peligro de explosión | ver Instrucciones de uso |
| Categoría                                    | 1G; 2G; 3G               |

#### Conformidad con Normas y Directivas

|                                 |   |
|---------------------------------|---|
| Conformidad con estándar        |   |
| NAMUR                           | EN 60947-5-6:2000<br>IEC 60947-5-6:1999 |
| Compatibilidad electromagnética | NE 21:2007                              |
| Estándar                        | EN 60947-5-2:2007<br>IEC 60947-5-2:2007 |

#### Autorizaciones y Certificados

|                  |  |
|------------------|--|
| Autorización UL  | cULus Listed, General Purpose  |
| Autorización CSA | cCSAus Listed, General Purpose   |
| Autorización CCC | Los productos cuya tensión de trabajo máx. $\leq 36$ V no llevan el marcado CCC, ya que no requieren aprobación. |

**ATEX 1G**

Instrucciones de uso

**Categoría del aparato 1G**

Conformidad con norma

Conformidad con estándar

Identificación CE

Identificación Ex

Certificado de conformidad CE

Tipo asignado

Capacidad interna efectiva  $C_i$ Inductancia interna efectiva  $L_i$ 

Generalidades

Temperatura ambiente máx. permitida

Instalación, Puesta en marcha

Conservación, Mantenimiento

**Condiciones especiales**

Protección contra daños mecánicos

Carga electroestática

**Aparatos eléctricos para campos con peligro de explosión**

para el uso en campos con peligro de explosión por gas, vapor, niebla 94/9/EG

EN 60079-0:2009, EN 60079-11:2007, EN 60079-26:2007

Tipo de protección contra ignición Seguridad intrínseca

Limitación mediante las condiciones nombradas a continuación

☑ 0102

- II 1G Ex ia IIC T6 Ga

PTB 00 ATEX 2032 X

NBB15-U.K-N0...

≤ 110 nF ; Se ha tenido en cuenta una longitud del cable de 10 m.

≤ 200 μH ; Se ha tenido en cuenta una longitud del cable de 10 m.

Se debe operar con el aparato de acuerdo con las indicaciones en las hojas de datos y su manual de instrucciones.

Debe observarse la Declaración de fábrica CE. Deben cumplirse las Condiciones Especiales!

Los reglamentos 94/9/EG y la Declaración de Fabricación CE son válidos en general sólo para la utilización de medios eléctricos en condiciones atmosféricas precisas.

El uso en temperaturas del entorno &gt; 60 °C fue comprobado con respecto a superficies calientes por el organismo de certificación notificado.

En cuanto al uso del medio de producción fuera de las condiciones atmosféricas debe tenerse en cuenta dado el caso una disminución de las energías mínimas de ignición permitidas.

Deben obtenerse de la Declaración de fábrica CE los rangos de temperatura, dependiente de la clase de temperatura.

**Atención:** Debe usarse la tabla de temperatura para la categoría 1 !!! Ya ha sido realizado el decremento del 20 % según EN 1127-1:2007 en la tabla de temperaturas para la categoría 1.

Deben observarse las leyes y normas correspondientes para la aplicación o el uso planificado.

La seguridad intrínseca sólo está permitida en conexión conjunta con el aparato adecuado correspondiente y según el Certificado de seguridad intrínseca.

El aparato asignado debe cumplir con las exigencias de la categoría ia.

Debido a posibles peligros de incendio, que pueden originarse debido a fallos y/o corrientes en el sistema del equilibrio de potencial, debe preferirse un aislamiento galvánico en el circuito eléctrico de la alimentación y de señales. Los aparatos asignados sin aislamiento galvánico sólo pueden aplicarse si cumplen las exigencias correspondientes según IEC 60079-14.

En los aparatos que operan en campos con peligro de explosión no debe realizarse ningún cambio.

No es posible realizar reparaciones en estos aparatos.

En la aplicación del sensor en rangos de temperatura por debajo de -20°C debe protegerse el sensor de efectos de golpes incorporándolo en una carcasa adicional.

Deben evitarse cargas electroestáticas de las partes de la carcasa de metal. Pueden evitarse cargas electroestáticas peligrosas de las partes de la carcasa de metal mediante la introducción de estas partes metálicas de la carcasa en la evaluación de potencial.

En el uso del grupo IIC deben evitarse cargas electroestáticas indebidas de las partes de la carcasa de plástico.

**ATEX 2G**

Instrucciones de uso

**Categoría del aparato 2G**

Conformidad con norma

Conformidad con estándar

Identificación CE

Identificación Ex

Certificado de conformidad CE

Tipo asignado

Capacidad interna efectiva  $C_i$ Inductancia interna efectiva  $L_i$ 

Generalidades

Temperatura ambiente máx. permitida

Instalación, Puesta en marcha

Conservación, Mantenimiento

**Condiciones especiales**

Protección contra daños mecánicos

Carga electrostática

**Aparatos eléctricos para campos con peligro de explosión**

para el uso en campos con peligro de explosión por gas, vapor y/o niebla 94/9/EG

EN 60079-0:2009, EN 60079-11:2007

Tipo de protección contra ignición Seguridad intrínseca  
Limitación mediante las condiciones nombradas a continuación

CE 0102

- II 1G Ex ia IIC T6 Ga

PTB 00 ATEX 2032 X

NBB15-U.K-N0...

 $\leq 110$  nF ; Se ha tenido en cuenta una longitud del cable de 10 m. $\leq 200$   $\mu$ H ; Se ha tenido en cuenta una longitud del cable de 10 m.

Se debe operar con el aparato de acuerdo con las indicaciones en las hojas de datos y su manual de instrucciones. Debe observarse la Declaración de fábrica CE. Deben cumplirse las Condiciones Especiales!

Los reglamentos 94/9/EG y la Declaración de Fabricación CE son válidos en general sólo para la utilización de medios eléctricos en condiciones atmosféricas precisas.

El uso en temperaturas del entorno  $> 60$  °C fue comprobado con respecto a superficies calientes por el organismo de certificación notificado.

En cuanto al uso del medio de producción fuera de las condiciones atmosféricas debe tenerse en cuenta dado el caso una disminución de las energías mínimas de ignición permitidas.

Deben obtenerse de la Declaración de fábrica CE los rangos de temperatura, dependiente de la clase de temperatura.

Deben observarse las leyes y normas correspondientes para la aplicación o el uso planificado. La seguridad intrínseca sólo está permitida en conexión conjunta con el aparato adecuado correspondiente y según el Certificado de seguridad intrínseca.

En los aparatos que operan en campos con peligro de explosión no debe realizarse ningún cambio.

No es posible realizar reparaciones en estos aparatos.

En la aplicación del sensor en rangos de temperatura por debajo de  $-20$ °C debe protegerse el sensor de efectos de golpes incorporándolo en una carcasa adicional.

Deben evitarse cargas electrostáticas de las partes de la carcasa de metal. Pueden evitarse cargas electrostáticas peligrosas de las partes de la carcasa de metal mediante la introducción de estas partes metálicas de la carcasa en la evaluación de potencial.

En el uso del grupo IIC deben evitarse cargas electrostáticas indebidas de las partes de la carcasa de plástico.

**ATEX 3G (ic)**

Instrucciones de uso

**Categoría del aparato 3G (ic)**

Conformidad con norma

Conformidad con estándar

Identificación CE

Identificación Ex

Capacidad interna efectiva  $C_i$ Inductancia interna efectiva  $L_i$ 

Generalidades

Instalación, Puesta en marcha

Conservación, Mantenimiento

**Condiciones especiales**con  $P_i=34$  mW,  $I_i=25$  mA, T6con  $P_i=34$  mW,  $I_i=25$  mA, T5con  $P_i=34$  mW,  $I_i=25$  mA, T4-T1con  $P_i=64$  mW,  $I_i=25$  mA, T6con  $P_i=64$  mW,  $I_i=25$  mA, T5con  $P_i=64$  mW,  $I_i=25$  mA, T4-T1con  $P_i=169$  mW,  $I_i=52$  mA, T6con  $P_i=169$  mW,  $I_i=52$  mA, T5con  $P_i=169$  mW,  $I_i=52$  mA, T4-T1con  $P_i=242$  mW,  $I_i=76$  mA, T6con  $P_i=242$  mW,  $I_i=76$  mA, T5con  $P_i=242$  mW,  $I_i=76$  mA, T4-T1

Protección contra daños mecánicos

Carga electrostática

Elementos de conexión

**Aparatos eléctricos para campos con peligro de explosión**

para el uso en campos con peligro de explosión por gas, vapor y/o niebla 94/9/EG

EN 60079-0:2009, EN 60079-11:2007 Tipo de protección contra ignición "ic" Limitación mediante las condiciones nombradas a continuación

**CE**

- II 3G Ex ic IIC T6 Gc X

≤ 110 nF ; Se ha tenido en cuenta una longitud del cable de 10 m.

≤ 200 μH ; Provisto una longitud del cable de 10.

Se debe operar con el aparato de acuerdo con las indicaciones en las hojas de datos y su manual de instrucciones. Los datos indicados en la hoja de datos están condicionados mediante estas instrucciones de empleo!

Deben tenerse en cuenta las condiciones especiales!

Los reglamentos 94/9EG y la Declaración de Fabricación CE son válidos en general sólo para la utilización de medios eléctricos en condiciones atmosféricas precisas.

En cuanto al uso del medio de producción fuera de las condiciones atmosféricas debe tenerse en cuenta dado el caso una disminución de las energías mínimas de ignición permitidas.

Deben observarse las leyes y normas correspondientes para la aplicación o el uso planificado. El sensor debe operar sólo con circuitos eléctricos limitadores de energía, que correspondan a las exigencias de la IEC 60079-11. El grupo de explosión se conforma según el circuito eléctrico de alimentación conectado, con límite de energía.

En los aparatos que operan en campos con peligro de explosión no debe realizarse ningún cambio.

No es posible realizar reparaciones en estos aparatos.

73 °C (163,4 °F)

88 °C (190,4 °F)

100 °C (212 °F)

66 °C (150,8 °F)

81 °C (177,8 °F)

100 °C (212 °F)

45 °C (113 °F)

60 °C (140 °F)

89 °C (192,2 °F)

30 °C (86 °F)

45 °C (113 °F)

74 °C (165,2 °F)

No debe dañarse mecánicamente el sensor. En la aplicación del sensor en rangos de temperatura por debajo de -20°C debe protegerse el sensor de efectos de golpes incorporándolo en una carcasa adicional.

Deben evitarse cargas electrostáticas de las partes de la carcasa de metal. Pueden evitarse cargas electrostáticas peligrosas de las partes de la carcasa de metal mediante la introducción de estas partes metálicas de la carcasa en la evaluación de potencial.

En el uso del grupo IIC deben evitarse cargas electrostáticas indebidas de las partes de la carcasa de plástico.

Los elementos de conexión deben colocarse de forma que alcancen como mínimo el grado de protección IP20 según IEC 60529.