



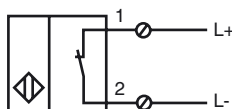
Код для заказа

NBB15-U4K-N0

Характеристики

- 15 мм, монтаж заподлицо

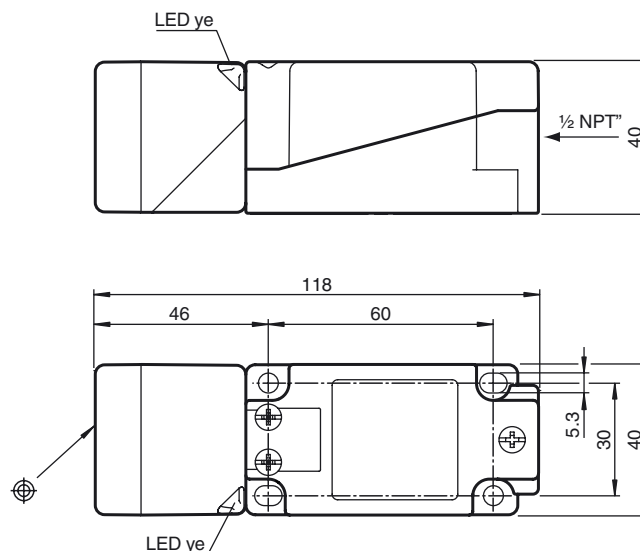
Подключение



Принадлежности

MHW 01

Размеры



Технические данные

Общие данные

Функция переключающих элементов	Нормально-замкнутый контакт NAMUR
Интервал переключений s_n	15 мм
Монтаж	монтаж заподлицо
Выходная полярность	пост. ток
Гарантированный интервал переключений s_a	0 ... 12,15 мм
Коэффициент восстановления r_{Al}	0,33
Коэффициент восстановления r_{Cu}	0,31
Коэффициент восстановления $r_{1,4301}$	0,74

Параметры

Номинальное напряжение U_o	8 В
Частота переключений f	0 ... 300 Гц
Гистерезис H	обычно 5 %

Защита от неправильной полярности подключения да

Защита от короткого замыкания да

Потребляемый ток

Испытательная пластинка не обнаружена	$\geq 2,2$ мА
Испытательная пластинка обнаружена	≤ 1 мА

Индикация переключения светодиод, желтый

Окружающие условия

Окружающая температура	-25 ... 100 °C (-13 ... 212 °F)
Температура хранения	-40 ... 100 °C (-40 ... 212 °F)

Механические данные

Тип подключения	Резьбовые клеммы
Поперечное сечение проводника	$\leq 2,5$ мм ²
Материал корпуса	Полиамид/металл
Торцевая поверхность	Полиамид (ПА)
Тип защиты	IP68 / IP69K
Масса	225 г
Примечание	Момент затяжки: 1,8 Нм (корпус) Момент затяжки: 1,0 Нм (винтовой зажим)

Общие сведения

Эксплуатация во взрывоопасных зонах см. Руководство по эксплуатации
Категория 1G; 2G; 3G

Соответствие стандартам и директивам

Соответствие стандартам	
NAMUR	EN 60947-5-6:2000 IEC 60947-5-6:1999
Электромагнитная совместимость	NE 21:2007
Стандарты	EN 60947-5-2:2007 IEC 60947-5-2:2007

Лицензии и сертификаты

Разрешение по нормам UL cULus Listed, General Purpose

Дата публикации: 2013-02-10 21:38 Дата издания: 2013-02-10 213830_rus.xml



Разрешение CSA
Разрешение CCC

cCSAus Listed, General Purpose
Для устройств с максимальным рабочим напряжением ≤ 36
В не требуется допуск, поэтому для них не предусмотрен
идентификатор CCC.

Дата публикации: 2013-02-10 21:38 Дата издания: 2013-02-10 213830_rus.xml

ATEX 1G

Руководство по эксплуатации

Категория прибора 1G

Соответствие директивам

Соответствие стандартам

Маркировка CE

Маркировка Ex (взрывоопасность)

Сертификат ЕС об испытаниях образца

Сопряженный вид

Эффективная внутренняя емкость C_1 Эффективная внутренняя индуктивность L_1

Общая часть

Наивысшая допустимая температура окружающей среды

Монтаж, пуск в эксплуатацию

Текущий ремонт, техническое обслуживание

Особые условия

Защита от механических опасностей

Электростатический заряд

Электрическая оснастка для взрывоопасных зон

для использования во взрывоопасных зонах, содержащих газ, пары, туман

94/9 EC

EN 60079-0:2009, EN 60079-11:2007, EN 60079-26:2007

Класс взрывозащиты - искробезопасный

Ограничения устанавливаются нижеприведенными условиями

CE 0102

Ex II 1G Ex ia IIC T6 Ga

PTB 00 ATEX 2032 X

NBB15-U.K-N0...

≤ 110 нФ Предусмотрено использование кабеля длиной 10 м.

≤ 200 мкХ Предусмотрено использование кабеля длиной 10 м.

Эксплуатацию оборудования осуществлять в соответствии с данными спецификации и настоящего руководства по эксплуатации.

Принимать во внимание данные, содержащиеся в свидетельстве ЕС об испытании типового образца. Необходимо соблюдать особые условия! Директива 94/9EC и, следовательно, свидетельства ЕС об испытании типовых образцов, действуют только при эксплуатации электрооборудования в атмосферных условиях.

Применение при температурах окружающей среды > 60°C относительно горячих поверхностей испытано указанным сертифицирующим ведомством.

При эксплуатации в неатмосферных условиях необходимо обращать внимание на возможное снижение допустимых минимальных взрывоопасных энергий.

Данные о диапазонах температур, в зависимости от температурного класса, приведены в свидетельстве ЕС об испытании типового образца. **Внимание!** Пользоваться таблицей температур для категории 1 !!! В таблице температур для категории 1 уже учтено уменьшение параметра на 20 % в соответствии с требованиями стандарта EN 1127-1:2007.

Необходимо соблюдать законодательные акты, нормативные документы или стандарты, касающиеся использования или предусмотренной цели использования устройств.

Искробезопасность может быть гарантирована только при условии подключения соответствующего оборудования и при наличии подтверждения искробезопасности.

Соответствующая эксплуатационная оснастка должна соответствовать требованиям для категории ia.

Из-за возможного воспламенения, которое может иметь место из-за неисправностей или переходных токов в системе выравнивания потенциала, предпочтительным является устройство гальванической развязки в цепях питающего и сигнального тока. Соответствующее оборудование разрешается эксплуатировать без гальванического разделения, если выполнены требования, предусмотренные стандартом IEC 60079-14.

В оснастку, которая используется во взрывоопасных зонах, не разрешается вносить никаких изменений. Такая оснастка не подлежит ремонту.

При эксплуатации в диапазоне температур ниже -20°C необходимо защищать сенсорный датчик от ударных воздействий, поместив его в дополнительный корпус.

Следует избегать накопления электростатического заряда на металлических частях корпуса. Избегать накопления опасного электростатического заряда на металлических частях корпуса можно путем включения этих металлических частей корпуса в контур выравнивания потенциала.

При эксплуатации в условиях группы IIC следует избегать недопустимого накопления электростатического заряда на пластмассовых частях корпуса.

ATEX 2G

Руководство по эксплуатации

Категория прибора 2G

Соответствие директивам

Соответствие стандартам

Маркировка CE

Маркировка Ex (взрывоопасность)

Сертификат ЕС об испытаниях образца

Сопряженный вид

Эффективная внутренняя емкость C_i Эффективная внутренняя индуктивность L_i

Общая часть

Наивысшая допустимая температура окружающей среды

Монтаж, пуск в эксплуатацию

Текущий ремонт, техническое обслуживание

Особые условия

Защита от механических опасностей

Электростатический заряд

Электрическая оснастка для взрывоопасных зон

для использования во взрывоопасных зонах, содержащих газ, пары и туман

94/9 EC

EN 60079-0:2009, EN 60079-11:2007

Класс взрывозащиты - искробезопасный

Ограничения устанавливаются нижеприведенными условиями

CE 0102

II 1G Ex ia IIC T6 Ga

PTB 00 ATEX 2032 X

NBB15-U.K-N0...

≤ 110 нФ Предусмотрено использование кабеля длиной 10 м.

≤ 200 мкХ Предусмотрено использование кабеля длиной 10 м.

Эксплуатацию оборудования осуществлять в соответствии с данными спецификации и настоящего руководства по эксплуатации. Принимать во внимание данные, содержащиеся в свидетельстве ЕС об испытании типового образца. Необходимо соблюдать особые условия!

Директива 94/9EC и, следовательно, свидетельства ЕС об испытании типовых образцов, действуют только при эксплуатации электрооборудования в атмосферных условиях.

Применение при температурах окружающей среды > 60°C относительно горячих поверхностей испытано указанным сертифицирующим ведомством.

При эксплуатации в неатмосферных условиях необходимо обращать внимание на возможное снижение допустимых минимальных взрывоопасных энергий.

Данные о диапазонах температур, в зависимости от температурного класса, приведены в свидетельстве ЕС об испытании типового образца.

Необходимо соблюдать законодательные акты, нормативные документы или стандарты, касающиеся использования или предусмотренной цели использования устройств. Искробезопасность может быть гарантирована только при условии подключения соответствующего оборудования и при наличии подтверждения искробезопасности.

В оснастку, которая используется во взрывоопасных зонах, не разрешается вносить никаких изменений.

Такая оснастка не подлежит ремонту.

При эксплуатации в диапазоне температур ниже -20°C необходимо защищать сенсорный датчик от ударных воздействий, поместив его в дополнительный корпус.

Следует избегать накопления электростатического заряда на металлических частях корпуса. Избегать накопления опасного электростатического заряда на металлических частях корпуса можно путем включения этих металлических частей корпуса в контур выравнивания потенциала.

При эксплуатации в условиях группы IIC следует избегать недопустимого накопления электростатического заряда на пластмассовых частях корпуса.

ATEX 3G (ic)

Руководство по эксплуатации

Категория прибора 3G (ic)

Соответствие директивам

Соответствие стандартам

Маркировка CE

Маркировка Ex (взрывоопасность)

Эффективная внутренняя емкость C_i

Эффективная внутренняя индуктивность L_i

Общая часть

Монтаж, пуск в эксплуатацию

Текущий ремонт, техническое обслуживание

Особые условия

- при $P_i=34$ мВт, $I_i=25$ мА, T6
- при $P_i=34$ мВт, $I_i=25$ мА, T5
- при $P_i=34$ мВт, $I_i=25$ мА, T4-T1
- при $P_i=64$ мВт, $I_i=25$ мА, T6
- при $P_i=64$ мВт, $I_i=25$ мА, T5
- при $P_i=64$ мВт, $I_i=25$ мА, T4-T1
- при $P_i=169$ мВт, $I_i=52$ мА, T6
- при $P_i=169$ мВт, $I_i=52$ мА, T5
- при $P_i=169$ мВт, $I_i=52$ мА, T4-T1
- при $P_i=242$ мВт, $I_i=76$ мА, T6
- при $P_i=242$ мВт, $I_i=76$ мА, T5
- при $P_i=242$ мВт, $I_i=76$ мА, T4-T1

Защита от механических опасностей

Электростатический заряд

Элементы подключения

Электрическая оснастка для взрывоопасных зон

для использования во взрывоопасных зонах, содержащих газ, пары и туман

94/9 EC

EN 60079-0:2009, EN 60079-11:2007 Тип взрывозащиты "ic"
Ограничения устанавливаются нижеприведенными условиями

CE

II 3G Ex ic IIC T6 Gc X

≤ 110 нФ Предусмотрено использование кабеля длиной 10 м.

≤ 200 мкХ ; Предусмотрено использование кабеля длиной 10 м.

Эксплуатацию оборудования осуществлять в соответствии с данными спецификации и настоящего руководства по эксплуатации.

Использование данных, приведенных в спецификации, ограничивается настоящим руководством по эксплуатации !

Необходимо соблюдать особые условия!

Директива 94/9EC действует, в принципе, только при эксплуатации электрооборудования в атмосферных условиях.

При эксплуатации в неатмосферных условиях необходимо обращать внимание на возможное снижение допустимых минимальных взрывоопасных энергий.

Необходимо соблюдать законодательные акты, нормативные документы или стандарты, касающиеся использования или предусмотренной цели использования устройств. Сенсорный датчик разрешено эксплуатировать только в целях тока с ограничением энергии, в соответствии с требованиями стандарта IEC 60079-11. Группа взрывозащитности определяется подключенной цепью питания с ограничением энергии.

В оснастку, которая используется во взрывоопасных зонах, не разрешается вносить никаких изменений.

Такая оснастка не подлежит ремонту.

73 °C (163,4 °F)

88 °C (190,4 °F)

100 °C (212 °F)

66 °C (150,8 °F)

81 °C (177,8 °F)

100 °C (212 °F)

45 °C (113 °F)

60 °C (140 °F)

89 °C (192,2 °F)

30 °C (86 °F)

45 °C (113 °F)

74 °C (165,2 °F)

Не допускаются механические повреждения сенсорного датчика.

При эксплуатации в диапазоне температур ниже -20°C необходимо защищать сенсорный датчик от ударных воздействий, поместив его в дополнительный корпус.

Следует избегать накопления электростатического заряда на металлических частях корпуса. Избегать накопления опасного электростатического заряда на металлических частях корпуса можно путем включения этих металлических частей корпуса в контур выравнивания потенциала.

При эксплуатации в условиях группы IIC следует избегать недопустимого накопления электростатического заряда на пластмассовых частях корпуса.

Элементы подключения должны быть подобраны таким образом, чтобы достичь, как минимум, класса защиты IP20 согласно требованиям стандарта IEC 60529.

Дата публикации: 2013-02-10 21:38 Дата издания: 2013-02-10 213830_rus.xml