



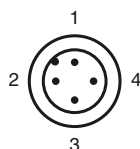
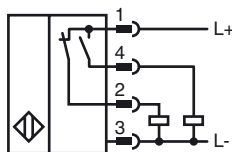
Opis zamówienia

NBB20-L2M-A2-T-V1

Opis zamówienia

- 20 mm zabudowany
- 4-przewodowy DC
- Zakres temperatury
-25 ... 100 °C (-13 ... 212 °F)
- Wskaźnik czterokierunkowy LED

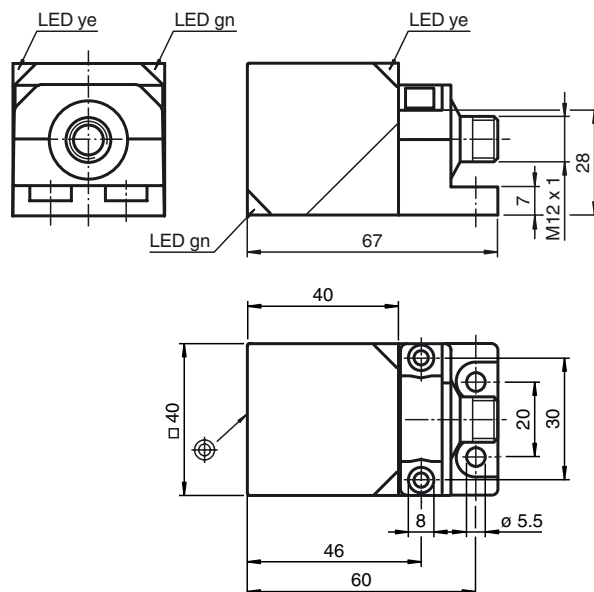
Przyłącze



Drut kolory wg EN 60947-5-2

| | |
|---|----|
| 1 | BN |
| 2 | WH |
| 3 | BU |
| 4 | BK |

Wymiary



Dane techniczne

Dane ogólne

| | |
|---------------------------------------|---------------------|
| Funkcja elementów przełączających | PNP dwustanowy |
| Nominalny zasięg działania | s_n 20 mm |
| Instalacja | zabudowany |
| Polaryzacja wyjściowa | DC |
| Zapewniony dystans działania | s_a 0 ... 16,2 mm |
| Współczynnik redukccyjny r_{Al} | 0,33 |
| Współczynnik redukccyjny r_{Cu} | 0,31 |
| Współczynnik redukccyjny $r_{1,4305}$ | 0,74 |
| Współczynnik redukccyjny r_{Ms} | 0,41 |

Parametry

| | |
|-------------------------------|------------------------------------|
| Napięcie robocze | U_B 10 ... 30 V DC |
| Częstotliwość przełączania | f 0 ... 150 Hz |
| histereza | H zwykle 5 % |
| Ochrona przed złą polaryzacją | ochrona przed odwrotną polaryzacją |
| Ochrona przed zwarciami | pulsująca |
| spadek napięcia | U_d \leq 2 V |
| Prąd roboczy | I_L 0 ... 200 mA |
| Prąd resztkowy | I_r 0 ... 0,5 mA |
| Prąd jałowy | I_0 \leq 20 mA |
| Wskaźnik napięcia roboczego | Zielona dioda |
| Wskaźnik stanu przełączenia | Żółta dioda |

Warunki otoczenia

| | |
|-----------------------|---------------------------------|
| Temperatura otoczenia | -25 ... 100 °C (-13 ... 212 °F) |
|-----------------------|---------------------------------|

Dane mechaniczne

| | |
|------------------------|---|
| Schemat połączenia | Wtyczka przyrządowa M12 x 1, 4-stykowy |
| Materiał obudowy | PA-GF35 podstawa powlekana metalem kołnierz montażowy powlekany metalem |
| Powierzchnia pomiarowa | PA |
| Rodzaj ochrony | IP69K |
| Masa | 155 g |

Zgodność norm i dyrektyw

| | |
|---------------|---|
| Zgodność norm | |
| Normy | EN 60947-5-2:2007 IEC 60947-5-2:2007 |

Zezwolenia i certyfikaty

| | |
|----------------|---|
| Certyfikat UL | cULus Listed, General Purpose |
| Certyfikat CSA | cCSAus Listed, General Purpose |
| Certyfikat CCC | Produkty, dla których maksymalne napięcie robocze nie przekracza 36 V, nie wymagają certyfikacji, a zatem nie są opatrzone znakiem CCC. |