



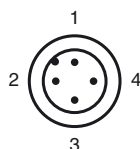
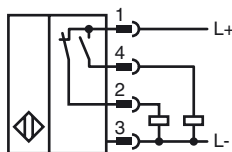
## Objednávací název

NBB20-L2M-A2-T-V1

## Vlastnosti

- 20 mm v jedné rovině
- čtyřvodičový DC
- Rozsah teplot  
-25 ... 100 °C (-13 ... 212 °F)
- Indikace 4 LED diodami

## Připojení



Wire barev dle EN 60947-5-2

1	BN
2	WH
3	BU
4	BK

## Posluženství

### V1-G

Kabelová zásuvka, M12, 4pólová, modulární

### V1-W

Kabelová zásuvka, M12, 4pólová, modulární

### V1-G-2M-PUR

Kabelová zásuvka, M12, 4 vývody, kabel z PUR

### V1-W-2M-PUR

Kabelová zásuvka, M12, 4 vývody, kabel z PUR

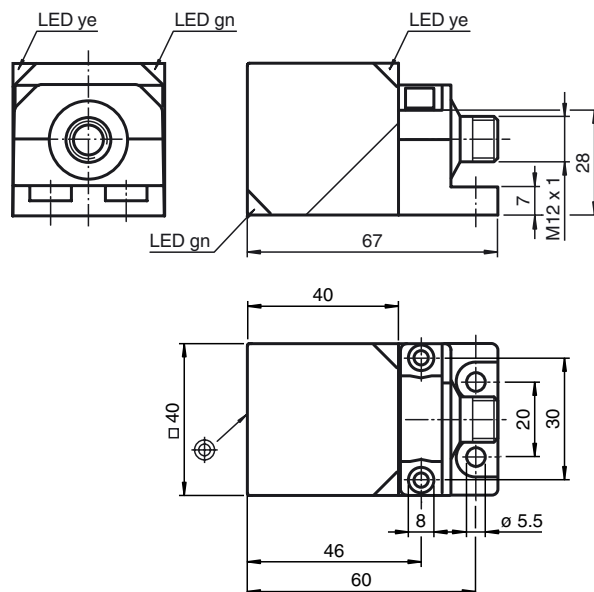
### MHW 01

Modulární montážní držák

### MH 02-L

Montážní pomůcka

## Rozměry



## Technická data

### Všeobecné specifikace

Funkce spínacího prvku	PNPčlen nonekvivalence
Spínací vzdálenost	$s_n$ 20 mm
Montáž	v jedné rovině
Polarita výstupu	stejnoseměrné
Pracovní rozsah	$s_a$ 0 ... 16,2 mm
Redukční součinitel $r_{Al}$	0,33
Redukční součinitel $r_{Cu}$	0,31
Redukční součinitel $r_{nerez\ ocel\ 1.4305}$	0,74
Redukční součinitel $r_{mosaz}$	0,41

### Charakteristické hodnoty

Provozní napětí	$U_B$ 10 ... 30 V stejnosměrné
Spínací frekvence	$f$ 0 ... 150 Hz
Hystereze	$H$ typ. 5 %
Ochrana proti přepólování	ochrana proti přepólování
Ochrana proti zkratu	pulsní kontrola
Pokles napětí	$U_d$ $\leq 2$ V
Provozní proud	$I_L$ 0 ... 200 mA
Zbytkový proud	$I_r$ 0 ... 0,5 mA
Proud naprázdno	$I_0$ $\leq 20$ mA
Indikace provozního napětí	LED dioda, zelená
Indikace stavu sepnutí	LED dioda, žlutá

### Okolní podmínky

Teplota okolí	-25 ... 100 °C (-13 ... 212 °F)
---------------	---------------------------------

### Mechanické specifikace

Typ připojení	Přístrojový konektor M12 x 1, 4 vývody
Materiál pouzdra	PA-GF35 kovový spodní díl ošetřený práškovou technologií kovová upevňovací příruba ošetřená práškovou technologií.
Čelní plocha	Polyamid
Třída ochrany	IP69K
Rozměry	155 g

### Shoda s normami a směrnici

Soulad s normami	
Normy	EN 60947-5-2:2007 IEC 60947-5-2:2007

### Schválení a certifikáty

Schválení UL	cULus Listed, General Purpose
Schválení CSA	cCSAus Listed, General Purpose
Schválení CCC	Pro výrobky s max. provozním napětím $\leq 36$ V není nutné povolení. Z tohoto důvodu nejsou opatřeny označením CCC.