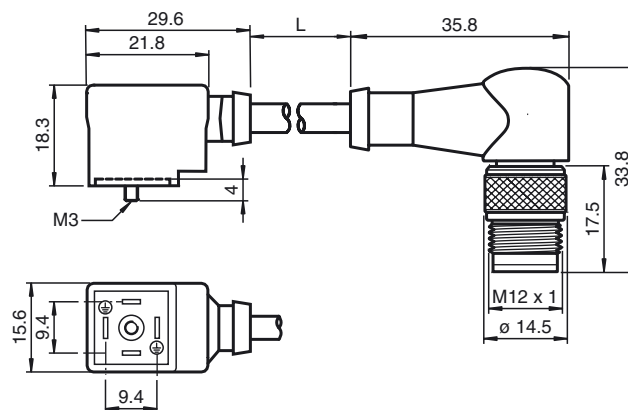




Dimensiones



Referencia de pedido

VMCI-2+P/Z2-0,3M-PVC-V1-W-Y

Conector de válvula, modelo C (Ind) en M12, 2+PE, LED, diodo Z, cable PVC

Características

- Conector de válvula según EN 175301-803 A/ISO 4400 (anteriormente DIN 43650)
- Junta inyectada
- Diodo Z como conexión de protección
- LED incorporado como indicador de función y operación

Datos técnicos

Datos generales

Nº de polos	2 + PE
Conexión 1	Conector de válvula DIN
Tipo 1	angulado
Conexión 2	conectores, recto
Tipo 2	angulado
Rosca 2	M12

Elementos de indicación y manejo

LED amarillo	Display de función
--------------	--------------------

Datos eléctricos

Tensión de trabajo	U_B	24 V CA/CC
Tensión de prueba		2000 V
Corriente de trabajo		máx. 4 A
Resistencia de tránsito		< 10 mΩ

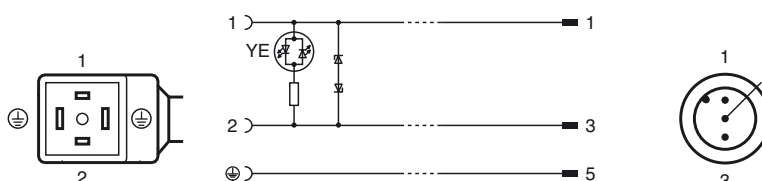
Condiciones ambientales

Temperatura ambiente	-25 ... 80 °C (-13 ... 176 °F)
Grado de ensuciamiento	3

Datos mecánicos

Tipo de protección	IP67
Conexión	Conector de válvula Forma C (Ind.) M12 x 1 Stecker, 3-polig, A-codiert
Material	
Contactos	CuZn ; CuSn
Superficie de contacto	CuSn
Pinza	Conector de válvula PUR conectores, recto PA
Cable	PVC
Aislamiento del hilo	PVC
Cable	
Diámetro del revestimiento	Ø 5,1 mm
Radio de flexión	> 10 diámetros de cable, móvil
Color	negro
Hilos	(2 + 1) x 0,5 mm ²
Montaje de escalera	16 x 0,2 mm Ø
Longitud	L 0,3 m

Conexión eléctrica



Fecha de publicación: 2011-09-02 09:44 Fecha de edición: 2013-02-13 213513_spa.xml