



### Bestellbezeichnung

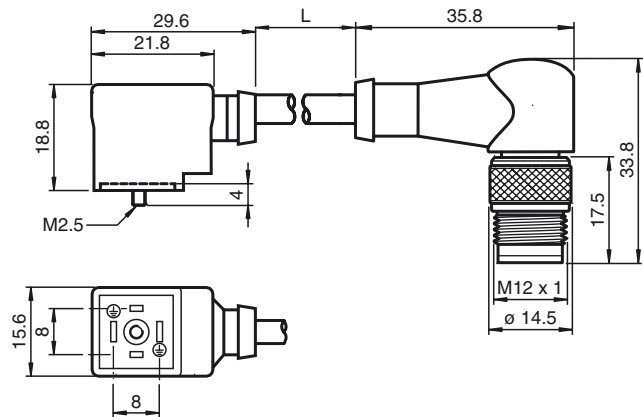
**VMC-2+P/Z2-0,3M-PVC-V1-W-Y**

Ventilstecker, Form C auf M12, 2+PE, LED, Z-Diode, PVC-Kabel

### Merkmale

- Ventilstecker nach EN 175301-803 A/ISO 4400 (vorher DIN 43650)
- Angespritzte Dichtung
- Z-Diode als Schutzbeschaltung
- Eingebaute LED als Betriebs- und Funktionsanzeige

### Abmessungen



### Technische Daten

#### Allgemeine Daten

Polzahl	2 + PE
Anschluss 1	Ventilstecker DIN
Bauform 1	gewinkelt
Anschluss 2	Stecker
Bauform 2	gewinkelt
Gewinde 2	M12

#### Anzeigen/Bedienelemente

LED gelb	Funktionsanzeige
----------	------------------

#### Elektrische Daten

Betriebsspannung	$U_B$	24 V AC/DC
Prüfspannung		2000 V
Betriebsstrom		max. 4 A
Durchgangswiderstand		< 10 mΩ

#### Umgebungsbedingungen

Umgebungstemperatur	-25 ... 80 °C (-13 ... 176 °F)
Verschmutzungsgrad	3

#### Mechanische Daten

Schutzart	IP67
Anschluss	Ventilstecker Form C M12 x 1 Stecker, 3-polig, A-codiert

#### Material

Kontakte	CuZn ; CuSn
Kontaktfläche	CuSn
Griffkörper	Ventilstecker PUR Stecker PA
Kabel	PVC
Aderisolation	PVC

#### Kabel

Manteldurchmesser	Ø 5,1 mm
Biegeradius	> 10 x Leitungsdurchmesser, bewegt
Farbe	schwarz
Adern	(2 + 1) x 0,5 mm <sup>2</sup>
Leiteraufbau	16 x 0,2 mm Ø
Länge	L 0,3 m

### Elektrischer Anschluss

