



Bestellbezeichnung

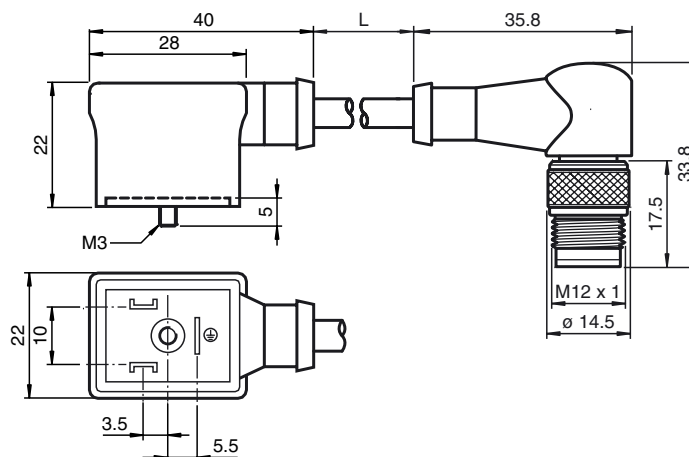
VMB-2+P/Z2-0,3M-PVC-V1-W-Y

Ventilstecker, Form B auf M12, 2+PE, LED, Z-Diode, PVC-Kabel

Merkmale

- Ventilstecker nach EN 175301-803 A/ISO 4400 (vorher DIN 43650)
- Z-Diode als Schutzbeschaltung
- Eingebaute LED als Betriebs- und Funktionsanzeige
- Angespritzte Dichtung

Abmessungen



Technische Daten

Allgemeine Daten

Polzahl	2 + PE
Anschluss 1	Ventilstecker DIN
Bauform 1	gewinkelt
Anschluss 2	Stecker
Bauform 2	gewinkelt
Gewinde 2	M12

Anzeigen/Bedienelemente

LED gelb	Funktionsanzeige
----------	------------------

Elektrische Daten

Betriebsspannung	U_B	24 V AC/DC
Betriebsstrom		max. 4 A
Durchgangswiderstand		< 10 m Ω

Umgebungsbedingungen

Umgebungstemperatur	-15 ... 70 °C (5 ... 158 °F)
Verschmutzungsgrad	3

Mechanische Daten

Schutzart	IP67
Anschluss	Ventilstecker Form B M12 x 1 Stecker, 3-polig, A-codiert

Material

Kontakte	CuZn ; CuSn
Griffkörper	PUR
Kabel	PVC
Aderisolation	PVC

Kabel

Manteldurchmesser	\varnothing 5,1 mm
Biegeradius	> 10 x Leitungsdurchmesser, bewegt
Farbe	schwarz
Adern	(2 + 1) x 0,75 mm ²
Leiteraufbau	24 x 0,2 mm \varnothing
Länge	L 0,3 m

Elektrischer Anschluss

