



### Marque de commande

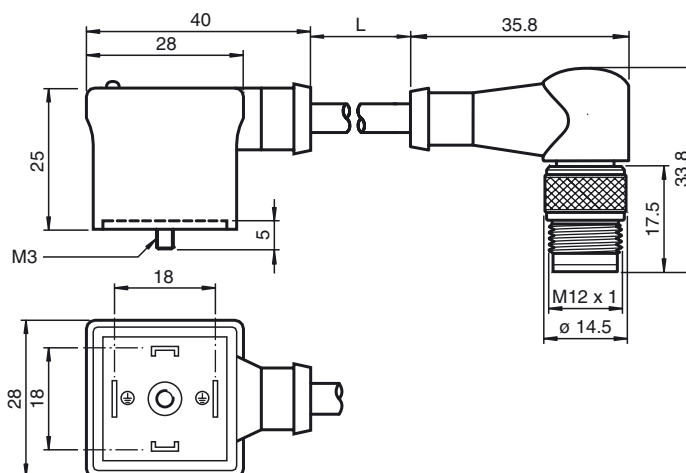
#### VMA-2+P/Z2-0,3M-PVC-V1-W-Y

Raccord de valve, format A sur M12, 2+PE, LED, diode Z, câble PVC

### Caractéristiques

- Connecteur de soupape conforme à la norme EN 175301-803 A/ISO 4400 (auparavant DIN 43650)
- Joint moulé
- Diode Z servant de protection
- LED incorporée pour la visualisation de l'état de service et de commutation

### Dimensions



### Caractéristiques techniques

#### Caractéristiques générales

nombre de pôles	2 + PE
Raccordement 1	Connecteur pour vanne DIN
Forme constructive 1	coudé
Raccordement 2	Connecteur mâle
Forme constructive 2	coudé
Filetage 2	M12

#### Éléments de visualisation/réglage

LED jaune	visualisation de l'état de commutation
-----------	--

#### Caractéristiques électriques

Tension d'emploi	$U_B$	24 V C.A./C.C.
Tension de claquage		2000 V
Courant d'emploi		max. 4 A
résistance de continuité		< 10 mΩ

#### Conditions environnementales

Température ambiante	-25 ... 80 °C (-13 ... 176 °F) Câble, fixe†: -15 ... 70 °C (5 ... 158 °F) Câble, mobile†: -5 ... 70 °C (23 ... 158 °F)
Degré de pollution	3

#### Caractéristiques mécaniques

Mode de protection	IP67
Raccordement	Connecteur pour vanne forme A Connecteur M12 x 1, 3 broches, codé A

#### Matériau

contacts	CuZn ; CuSn
surface de contact	CuSn
Poignée	Connecteur pour vanne PUR Connecteur mâle PA

Câble	PVC
isolation de fil	PVC

#### Câble

Diamètre d'enveloppe	Ø 5,6 mm
rayon de courbure	> 10 x diamètre de la ligne, mobile
Couleur	noir
Fils	(2 + 1) x 0,75 mm <sup>2</sup>
Conception du conducteur	24 x 0,2 mm Ø
Longueur	L 0,3 m

### Raccordement électrique

