



Referencia de pedido

RLK31-54/25/31/115 SET2

Sensor fotoeléctrico de barrera por reflexión

Características

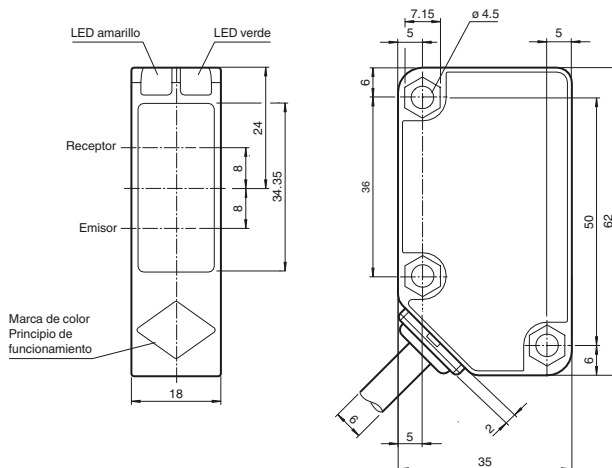
- Sensor fotoeléctrico para la detección de personas, objetos y vehículos
- Grandes dispositivos en una carcasa reducida
- Insensible a la luz extraña
- Versión para tensión de alimentación universal
- Salida relé
- Versión con accesorios incluidos

Información de producción

La serie 31 está formada por sensores fotoeléctricos rentables y, más importante aún, fiables para aplicaciones estándar de logística y manipulación de materiales, así como para la supervisión de puertas industriales, ascensores y portones automáticos. La carcasa de plástico con soldadura ultrasónica ofrece un alto grado de protección del sensor y, por lo tanto, se puede utilizar perfectamente en exteriores. Estos sensores son, a día de hoy, los sensores de alimentación de gran alcance más compactos del mercado y admiten tensiones de alimentación CC y CA entre 24 V y 240 V. Además de la sólida tecnología, los sensores ofrecen numerosas características que facilitan al usuario el montaje, la conexión y la utilización.

Fecha de publicación: 2012-06-01 12:50 Fecha de edición: 2012-08-16 21:3222_spa.xml

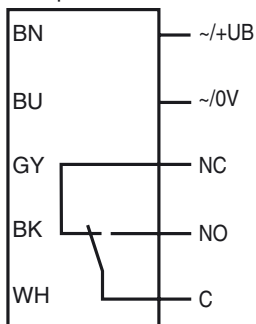
Dimensiones



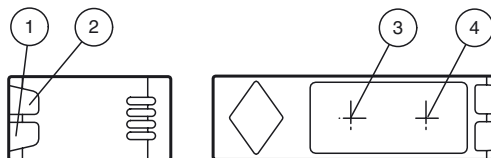
Principio de funcionamiento	color
Barrera óptica de reflexión con filtro polarizado	verde
Barrera óptica de reflexión sin filtro polarizado	azul
Sensor de detección directa energética	blanco
Sensor fotoeléctrico de barrera, unidireccional	gris
Sensor óptico de detección directa con supresión de fondo	rojo

Conexión eléctrica

Opción:



Elementos de indicación y manejo



1	Indicador de funcionamiento	verde
2	Indicador de señal	amarillo
3	Emisor	
4	Receptor	

Datos técnicos**Datos generales**

Distancia útil operativa	0 ... 9000 mm
Distancia del reflector	20 ... 9000 mm
Distancia útil límite	12 m
Objeto de referencia	Reflector C110-2
Emisor de luz	LED
Tipo de luz	Luz alterna, roja, 630 nm
Diámetro del haz de luz	aprox. 200 mm a una distancia de 6 m
Angulo de apertura	3 °
Límite de luz extraña	50000 Lux
Accesorios suministrados	Reflector C110-2 Abrazadera de montaje OMH-RL31-05 con materiales de montaje

Datos característicos de seguridad funcional

MTTF _d	790 a
Duración de servicio (T _M)	20 a
Factor de cobertura de diagnóstico (DC)	0 %

Elementos de indicación y manejo

Indicación de trabajo	LED verde: Red on (Power on)
Indicación de la función	LED amarillo: 1. LED encendido constante: Señal > 2 x punto de conmutación (reserva de función) 2. LED parpadea: Señal entre 1x punto de conmutación y 2 x punto de conmutación 3. LED off: Señal < Punto de conmutación

Datos eléctricos

Tensión de trabajo	U _B	24 ... 240 V CA 12 ... 240 V CC
Corriente en vacío	I ₀	≤ 40 mA
Consumo de potencia	P ₀	≤ 2 VA

Salida

Tipo de conmutación	Conmutación claro	
Señal de salida	Relé, 1 contacto conmutado	
Tensión de conmutación	máx. 240 V CA	
Corriente de conmutación	máx. 3 A	
Potencia de conmutación	CC: máx. 150 W CA: máx. 750 VA	
Frecuencia de conmutación	f	20 Hz
Tiempo de respuesta		≤ 25 ms

Condiciones ambientales

Temperatura ambiente	-25 ... 55 °C (-13 ... 131 °F)
Temperatura de almacenaje	-40 ... 70 °C (-40 ... 158 °F)

Datos mecánicos

Tipo de protección	IP67
Conexión	Cable fijo 2 m
Material	
Carcasa	Polycarbonato
Salida de luz	PMMA
Masa	154 g

Autorizaciones y Certificados

Clase de protección	II, Tensión de medición ≤ 250 V CA con grado de ensuciamiento 1-2 según IEC 60664-1 Circuito de salida aislado del circuito de entrada según EN50178, Tensión de aislamiento de medición 240 V CA
Autorización CCC	Certificado por China Compulsory Certification (CCC)

Las aplicaciones típicas

- Supervisión de puntos de cierre de ascensores y puertas industriales automáticas
- Supervisión del radio de giro de portones automáticos
- Detección y seguimiento de objetos durante la manipulación de materiales

Campo de captación**Accessories****REF-H50**

Reflector, rectangular 51 mm x 51 mm, taladrados de fijación, brida de fijación

REF-H60-2

Reflector con taladrado de fijación

REF-H85-2

Reflector, rectangular 84.5 mm x 84.5 mm, taladrado de fijación

REF-H160

Reflector, rectangular 60 mm x 18 mm, taladrado de fijación

REF-H180

Reflector, rectangular 180 mm x 40 mm, taladrado de fijación

REF-C110-2

Reflector, cilíndrico ø 84 mm, taladrado de fijación central

OFR-100/100

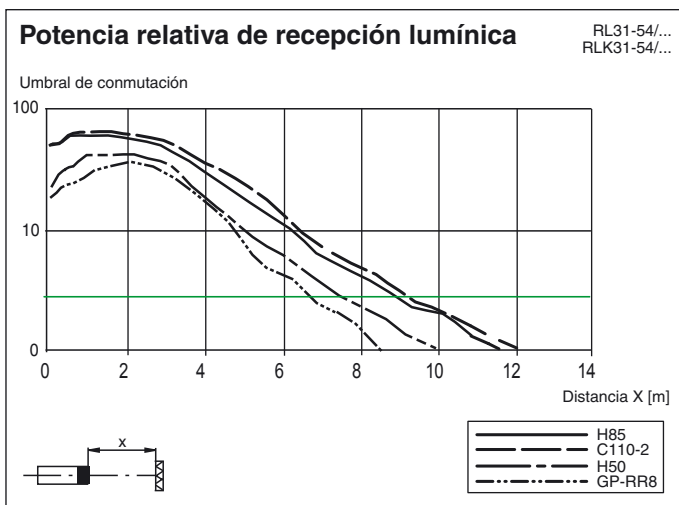
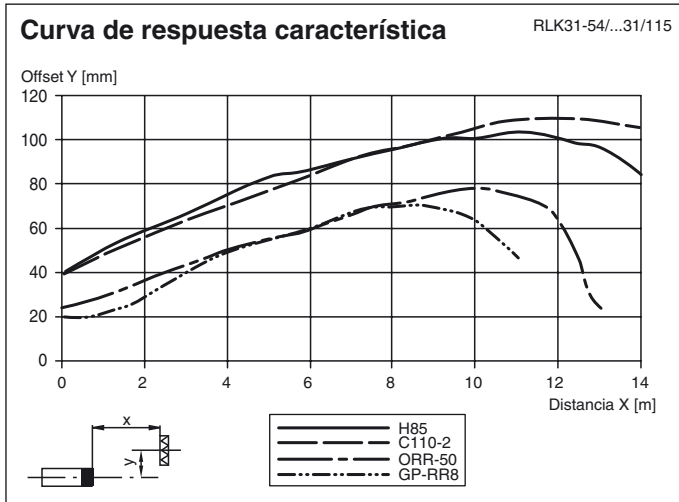
Folio de reflexión 100 mm x 100 mm

Reflector Weather Cap

Casco de intemperie para Serie reflector

Pueden encontrarse otros accesorios en www.pepperl-fuchs.com

Curvas/Diagramas



Fecha de publicación: 2012-06-01 12:50 Fecha de edición: 2012-08-16 21:3222_spa.xml