



### Codifica d'ordine

**RLK31-54/25/31/115 SET2**

Barriera ottica a riflessione

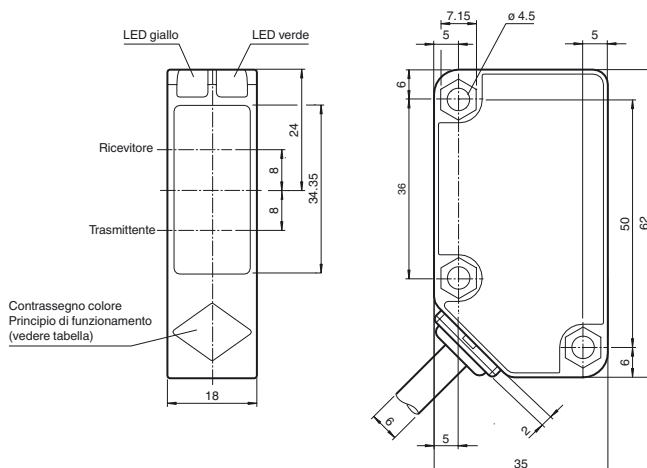
### Caratteristiche

- Fotocellula per il rilevamento di persone, oggetti e veicoli
- Costruzione ampia con alloggiamento di piccole dimensioni
- Insensibile alla luce estranea
- Versione adatta a tensione di tipo universale
- Uscita a relè
- Versione con accessori in dotazione

### Certificazione

La serie 31 è una gamma di sensori fotoelettrici convenienti ma, soprattutto, affidabili, che trova impiego nelle applicazioni standard dei settori della gestione dei materiali e della logistica, nonché per il monitoraggio di porte industriali, ascensori e cancelli automatici. L'alloggiamento in plastica sigillato a ultrasuoni offre un elevato livello di protezione e fa di questi sensori la soluzione ideale per l'impiego in condizioni ambientali difficili. Questi sensori sono attualmente tra i più compatti della loro categoria, si adattano a un'ampia gamma di tipi di alimentazione e funzionano con qualsiasi tensione CC e CA da 24 V a 240 V. Oltre a essere realizzati in base a una tecnologia consolidata, questi sensori presentano numerose caratteristiche introdotte specificamente per facilitare le operazioni di montaggio, collegamento e funzionamento.

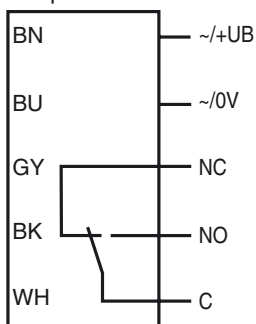
### Dimensioni



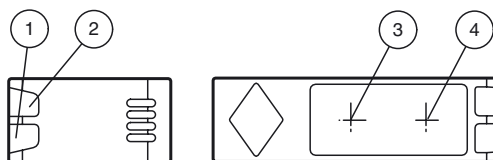
Principio di funzionamento	Colore
Barriera fotoelettrica a riflessione con filtro polarizzato	verde
Barriera fotoelettrica a riflessione senza filtro polarizzato	blu
Barriera fotoelettrica a riflessione alimentata	bianco
Barriera fotoelettrica unidirezionale	grigio
Barriera fotoelettrica a riflessione con soppressione dello sfondo	rosso

### Allacciamento elettrico

Opzione:



### Indicatori/Elementi di comando



1	Indicatore d'esercizio	verde
2	Indicatore segnale	giallo
4	Trasmittitore	
5	Ricevitore	

**Dati tecnici****Dati generali**

Distanza della portata	0 ... 9000 mm
Distanza del riflettore	20 ... 9000 mm
Portata limite	12 m
Oggetto di riferimento	Riflettore C110-2
Trasmittitore fotoelettrico	LED
Tipo di luce	rosso, luce variabile, 630 nm
Diametro chiazza luce	circa. 200 mm alla distanza di 6 m
Angolo di apertura	3 °
Limite luce estranea	50000 Lux
Accessori facenti parte della fornitura	Riflettore C110-2 Staffa OMH-RL31-05 e materiali di montaggio

**Caratteristiche sicurezza funzionale**

MTTF <sub>d</sub>	790 a
Durata dell'utilizzo (T <sub>M</sub> )	20 a
Grado di copertura della diagnosi (DC)	0 %

**Indicatori / Elementi di comando**

Indicatore di esercizio	LED verde: rete on (Power on)
Indicatore delle funzioni	LED giallo: 1. Il LED è acceso costantemente: Segnale > 2 x punto d'intervento (funzionamento ausiliario) 2. Il LED lampeggia: Segnale tra 1 x punto d'intervento e 2 x punto d'intervento 3. Il LED è spento: segnale < punto di intervento

**Dati elettrici**

Tensione di esercizio	U <sub>B</sub>	24 ... 240 V AC 12 ... 240 V DC
Corrente a vuoto	I <sub>0</sub>	≤ 40 mA
Consumo (di potenza)	P <sub>0</sub>	≤ 2 VA

**Uscita**

Tipo di circuito	Intervento in presenza di luce	
Uscita del segnale	Relè, 1 contatto di commutazione	
Tensione di comando	max. 240 V AC	
Corrente di comando	max. 3 A	
Commutazione dell'alimentazione	DC: max. 150 W AC: max: 750 VA	
Frequenza di commutazione	f	20 Hz
Tempo di reazione	≤ 25 ms	

**Condizioni ambientali**

Temperatura ambiente	-25 ... 55 °C (-13 ... 131 °F)
Temperatura di magazzino	-40 ... 70 °C (-40 ... 158 °F)

**Dati meccanici**

Classe di protezione	IP67
Allacciamento	Cavo fisso 2 m
Materiale	
Involucro	Policarbonato
Uscita luce	PMMA
Massa	154 g

**Omologazioni e certificati**

Classe di protezione	II, Tensione di taratura ≤ 250 V AC con grado d'impurità 1-2 a norma IEC 60664-1 Circuito di uscita isolato alla base dal circuito d'ingresso a norma EN50178, tensione d'isolamento di taratura 240 V AC
Omologazione CCC	Certified by China Compulsory Certification (CCC)

**Le applicazioni tipiche**

- Monitoraggio dei bordi di chiusura di ascensori e porte industriali automatici
- Monitoraggio del raggio di scorrimento dei cancelli automatici
- Rilevamento e tracciatura di oggetti nella gestione dei materiali

**Acquisizione di campo****Accessori****REF-H50****REF-H60-2**

Riflettore con fori di attacco

**REF-H85-2****REF-H160****REF-H180****REF-C110-2****OFR-100/100**

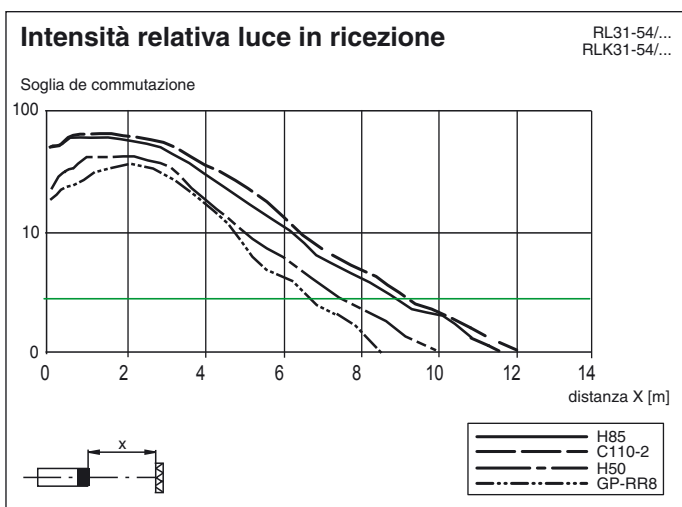
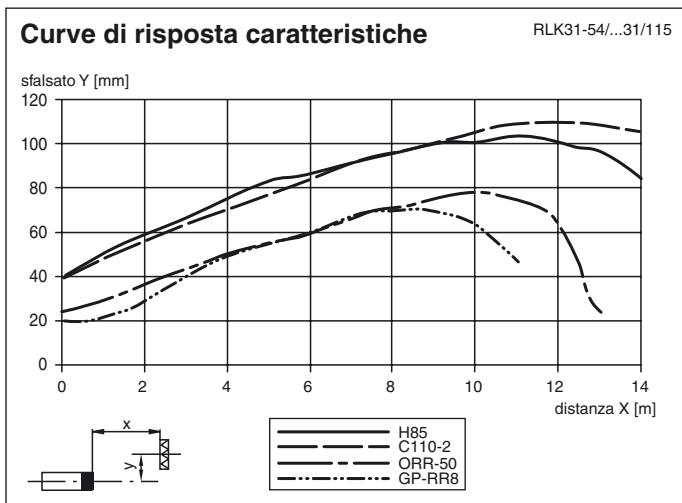
Pellicola di riflessione 100 mm x 100 mm

**Reflector Weather Cap**

Tettuccio per riflettore di serie

Per altri accessori vedere il sito Internet [www.pepperl-fuchs.com](http://www.pepperl-fuchs.com)

**Curve/Diagrammi**



Data di edizione: 2012-06-01 12:50 Data di stampare: 2012-08-16 213222\_ita.xml