



Bestellbezeichnung

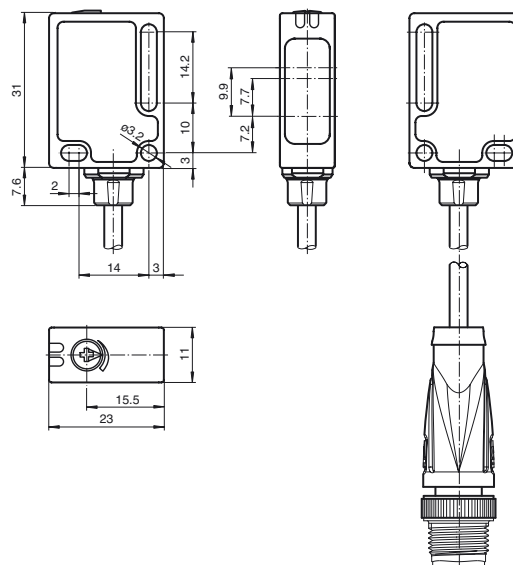
ML8-8-H-140-RT/65a/102/115b

Reflexions-Lichttaster HGA
mit Festkabel und M12-Stecker, 4-polig

Merkmale

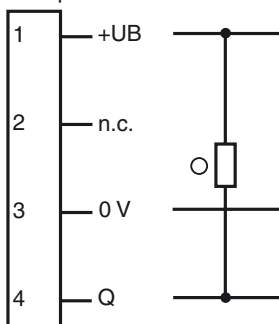
- Miniatur-Bauform
- Geringe Schwarz-Weiß-Differenz
- Flexible Montagemöglichkeiten durch Langloch
- Fremdlichtunempfindlich, auch bei getakteten Energiesparlampen
- Schutzklasse II

Abmessungen



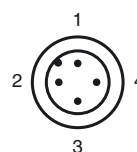
Elektrischer Anschluss

Option: 102

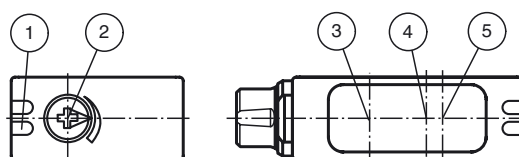


- = Hellschaltung
- = Dunkelschaltung

Pinbelegung



Anzeigen/Bedienelemente



1	Funktionsanzeige	gelb
2	Tastweiteneinsteller	
3	optische Achse Sender	
4	optische Achse Empfänger min.	
5	optische Achse Empfänger max.	

Veröffentlichungsdatum: 2011-03-15 14:35 Ausgabedatum: 2011-03-15 213007_GER.xml

Technische Daten**Allgemeine Daten**

Tastbereich	5 ... 140 mm
Tastbereich min.	5 ... 25 mm
Tastbereich max.	13 ... 140 mm
Einstellbereich	25 ... 140 mm
Referenzobjekt	Standardweiß, 100 mm x 100 mm
Lichtsender	LED
Lichtart	rot, Wechsellicht
Schwarz-/Weiß-Differenz (6%/90%)	< 15 %
Lichtfleckdurchmesser	ca. 5 mm bei Reichweite 120 mm
Fremdlichtgrenze	30000 Lux

Kenndaten funktionale Sicherheit

MTTF _d	2090 a
Gebrauchsdauer (T _M)	20 a
Diagnosedeckungsgrad (DC)	0 %

Anzeigen/Bedienelemente

Funktionsanzeige	LED gelb: leuchtet bei erkanntem Objekt
Bedienelemente	Tastweiteneinsteller

Elektrische Daten

Betriebsspannung	U _B	10 ... 30 V DC , class 2
Welligkeit		max. 10 %
Leerlaufstrom	I ₀	< 20 mA

Ausgang

Schaltungsart		hellschaltend
Signalausgang		1 NPN-Ausgang, kurzschlussfest, verpolsicher, offener Kollektor
Schaltspannung		max. 30 V DC
Schaltstrom		max. 100 mA
Schaltfrequenz	f	200 Hz
Ansprechzeit		2,5 ms

Umgebungsbedingungen

Umgebungstemperatur		-20 ... 60 °C (-4 ... 140 °F)
Lagertemperatur		-40 ... 75 °C (-40 ... 167 °F)

Mechanische Daten

Schutzart		IP65
Anschluss		Festkabel 300 mm mit M12-Stecker, 4-polig
Material		
Gehäuse		PC (Makrolon, glasfaserverstärkt)
Lichtaustritt		PMMA
Masse		ca. 50 g

Normen- und Richtlinienkonformität

Richtlinienkonformität		EMV-Richtlinie 2004/108/EG
Normenkonformität		
Produktnorm		EN 60947-5-2:2007
Schutzart		EN 60529
Normen		EN 50178, UL 508

Zulassungen und Zertifikate

Schutzklasse		II, Bemessungsspannung ≤ 50 V AC bei Verschmutzungsgrad 1-2 nach IEC 60664-1
UL-Zulassung		cULus Listed, Class 2 Power Source, Type 1 enclosure
CCC-Zulassung		Produkte, deren max. Betriebsspannung ≤ 36 V ist, sind nicht zulassungspflichtig und daher nicht mit einer CCC-Kennzeichnung versehen.

Zubehör**Montagekit OMH-ML7-01**

Montageset bestehend aus Haltewinkel OMH-ML7-01, Befestigungsblech OMH-ML7-03 und Befestigungsmaterial

Montagekit OMH-ML7-02

Montageset bestehend aus Haltewinkel OMH-ML7-02, Befestigungsblech OMH-ML7-03 und Befestigungsmaterial

OMH-ML7-01

Haltewinkel

OMH-ML7-02

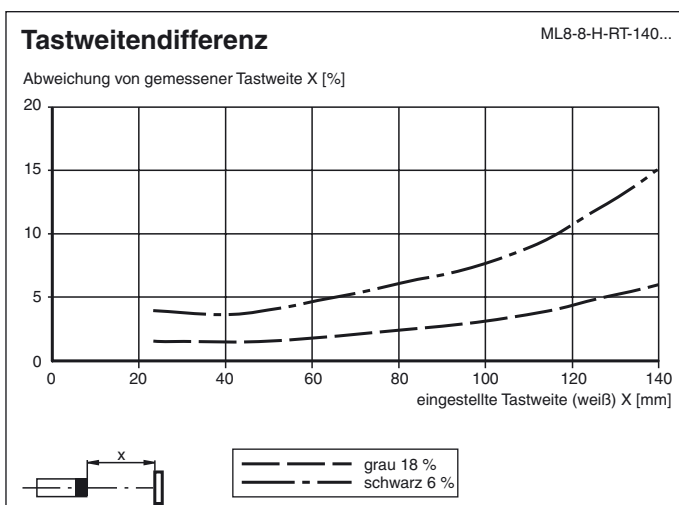
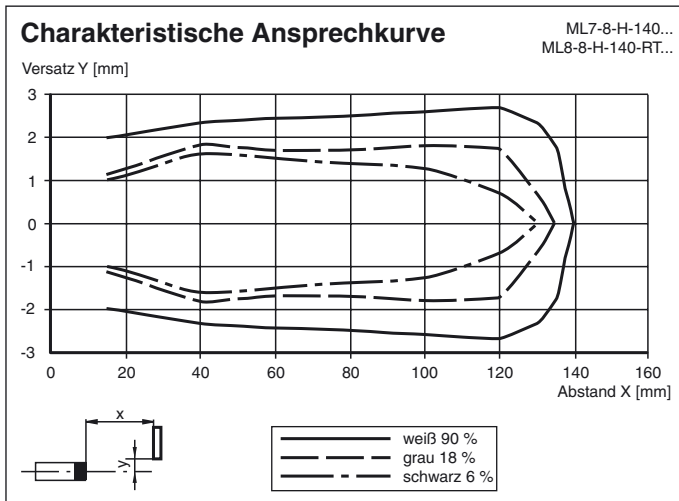
Haltewinkel

OMH-ML7-03

Befestigungsblech

Weiteres Zubehör finden Sie im Internet unter www.pepperl-fuchs.com

Kurven/Diagramme



Veröffentlichungsdatum: 2011-03-15 14:35 Ausgabedatum: 2011-03-15 213007_GER.xml