



Marque de commande

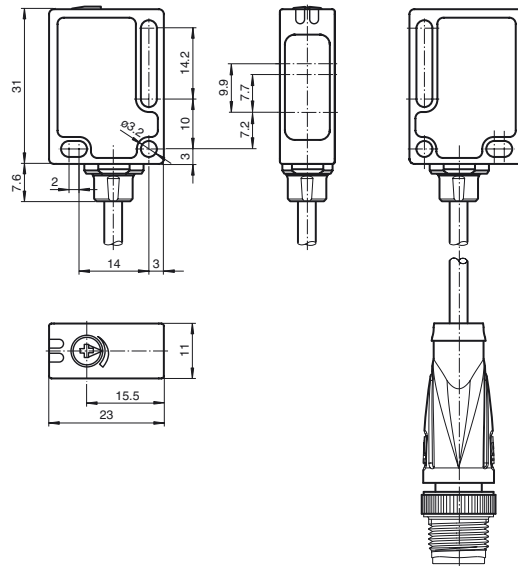
ML8-8-H-140-RT/65a/102/115b

Cellules à réflexion directe HGA
avec câble et connecteur M12, 4 broches

Caractéristiques

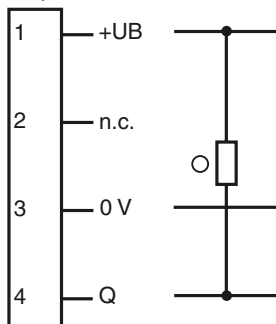
- Boîtier miniature
- Contraste noir/blanc réduit
- Possibilités de montage flexibles grâce au trou oblong
- Insensible à la lumière ambiante, même provenant de lampes économes en énergie
- Classe de protection II

Dimensions



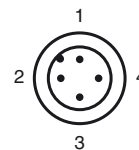
Raccordement électrique

Option : 102

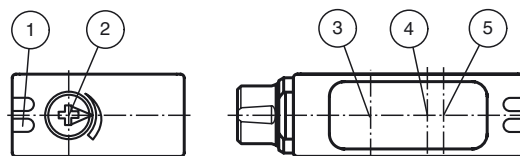


- = commutation "claire"
- = commutation "foncé"

Brochage



Éléments de visualisation/réglage



1	Signal de détection	jaune
2	Réglage du domaine de détection	
3	L'axe optique du transmetteurs	
4	L'axe optique du récepteur min.	
5	L'axe optique du récepteur max.	

Caractéristiques techniques**Caractéristiques générales**

Domaine de détection	5 ... 140 mm
Domaine de détection min.	5 ... 25 mm
Domaine de détection max.	13 ... 140 mm
Domaine de réglage	25 ... 140 mm
Cible de référence	blanc standard 100 mm x 100 mm
Émetteur de lumière	LED
Type de lumière	rouge, lumière modulée
Contraste noir/blanc (6%/90%)	< 15 %
Diamètre de la tache lumineuse	env. 5 mm pour un domaine de la portée de 120 mm
Limite de la lumière ambiante	30000 Lux

Valeurs caractéristiques pour la sécurité fonctionnelle

MTTF _d	2090 a
Durée de mission (T _M)	20 a
Couverture du diagnostic (DC)	0 %

Éléments de visualisation/réglage

Visual. état de commutation	LED jaune : allumée si l'objet a été détecté
Critères de choix	réglage du domaine de détection

Caractéristiques électriques

Tension d'emploi	U _B	10 ... 30 V DC , classe 2
Ondulation		max. 10 %
Consommation à vide	I ₀	< 20 mA

Sortie

Mode de commutation	commutation "clair"	
Sortie signal	1 sortie NPN, protégée contre les courts-circuits et l'inversion de polarité, collecteur ouvert	
Tension de commutation	max. 30 V DC	
Courant de commutation	max. 100 mA	
Fréquence de commutation	f	200 Hz
Temps d'action	2,5 ms	

Conditions environnementales

Température ambiante	-20 ... 60 °C (-4 ... 140 °F)
Température de stockage	-40 ... 75 °C (-40 ... 167 °F)

Caractéristiques mécaniques

Mode de protection	IP65
Raccordement	câble 300 mm avec connecteur M12, 4 broches
Matériau	
Boîtier	PC (Makrolon, renforcé de fibres de verre)
Sortie optique	PMMA
Masse	env. 50 g

conformité de normes et de directives

Conformité aux directives	Directive CEM 2004/108/CE
Conformité aux normes	
Norme produit	EN 60947-5-2:2007
Mode de protection	EN 60529
Normes	EN 50178, UL 508

Agréments et certificats

Classe de protection	II, tension nominale ≤ 50 V AC avec degré de pollution 1-2 selon CEI 60664-1
Agrément UL	cULus Listed, Class 2 Power Source, Type 1 enclosure
agrément CCC	Les produits dont la tension de service est ≤36 V ne sont pas soumis à cette homologation et ne portent donc pas le marquage CCC.

Accessories**Montagekit OMH-ML7-01**

Kit de montage composé d'une équerre de fixation OMH-ML7-01, d'une tôle de fixation OMH-ML7-03 et de matériaux de fixation

Montagekit OMH-ML7-02

Kit de montage composé d'une équerre de fixation OMH-ML7-02, d'une tôle de fixation OMH-ML7-03 et de matériaux de fixation

OMH-ML7-01

Équerre de fixation

OMH-ML7-02

Équerre de fixation

OMH-ML7-03

tôle métallique de fixation

Vous trouverez de plus amples informations sur www.pepperl-fuchs.com

Courbes/Diagrammes

