



Referencia de pedido

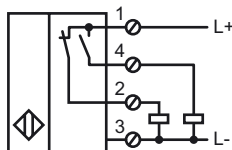
NRN40-U1-A2

Sensor inductivo

Características

- 40 mm no enrasado
- Factor de reducción = 1
- Protegido contra campos magnéticos
- 4 LEDs de indicación para una visibilidad de 360°

Conexión



Accesorios

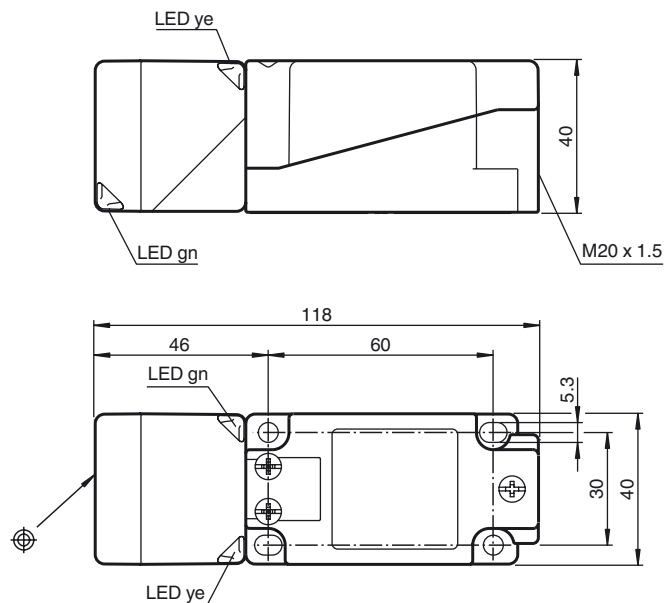
MHW 01

Ángulo de fijación modular

MH 04-2681F

Ayuda de montaje para VariKont, +U1+ et +U9*

Dimensiones



Datos técnicos

Datos generales

Función del elemento de conmutación	PNP	antivalente
Distancia de conmutación de medición s_n	40 mm	
Instalación	no enrasado	
Polaridad de salida	positivo	
Distancia de conmutación asegurada s_a	0 ... 32,4 mm	
Factor de reducción r_{AI}	1	
Factor de reducción r_{Cu}	1	
Factor de reducción $r_{1,4305}$	1	
Factor de reducción r_{S137}	1	

Datos característicos

Tensión de trabajo U_B	10 ... 30 V CC
Frecuencia de conmutación f	0 ... 100 Hz
Histéresis H	2 ... 15 %
Protección contra la inversión de polaridad	protegido
Protección contra cortocircuito	sincronizado
Caída de tensión U_d	$\leq 2,5$ V
Corriente de trabajo I_L	0 ... 200 mA
Corriente residual I_r	0 ... 0,5 mA tip. 0,01 mA
Corriente en vacío I_0	≤ 25 mA
Campo continuo magnético B	200 mT
Campo alterno magnético B	200 mT
Display de tensión de trabajo	LED, verde
Indicación del estado de conmutación	LED, amarillo

Datos característicos de seguridad funcional

MTTF _d	880 a
Duración de servicio (T_M)	20 a
Factor de cobertura de diagnóstico (DC)	0 %

Condiciones ambientales

Temperatura ambiente	-25 ... 70 °C (-13 ... 158 °F)
Temperatura de almacenaje	-40 ... 85 °C (-40 ... 185 °F)

Datos mecánicos

Tipo de conexión	Terminales de rosca
Sección transversal	$\leq 2,5$ mm ²
Material de la carcasa	PA/metal con recubrimiento de polvo epoxi
Superficie frontal	PA 6 Grivory GVN-35H
Base de la carcasa	Plástico
Tipo de protección	IP67
Masa	225 g
Nota	Par de apriete: 1,8 Nm (carcasa) Par de apriete: 1,0 Nm (borne roscado)

Conformidad con Normas y Directivas

Conformidad con estándar	
Estándar	EN 60947-5-2:2007 IEC 60947-5-2:2007

Autorizaciones y Certificados

Clase de protección	II
Tensión nominal de aislamiento U_i	60 V
Resistencia de tensión de impacto de medición U_{imp}	800 V
Autorización UL	cULus Listed, General Purpose
Autorización CSA	cCSAus Listed, General Purpose

Autorización CCC

Los productos cuya tensión de trabajo máx. ≤ 36 V no llevan el marcado CCC, ya que no requieren aprobación.

Fecha de publicación: 2011-10-05 15:55 Fecha de edición: 2011-10-24 212692_spa.xml