



Codifica d'ordine

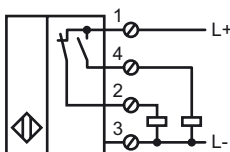
NRN40-U1-A2

Sensore induttivo

Caratteristiche

- 40 mm non allineato
- Fattore di riduzione= 1
- Resistente ai campi magnetici
- 4 LED indicatori, per visibilità a 360°

Allacciamento



Accessori

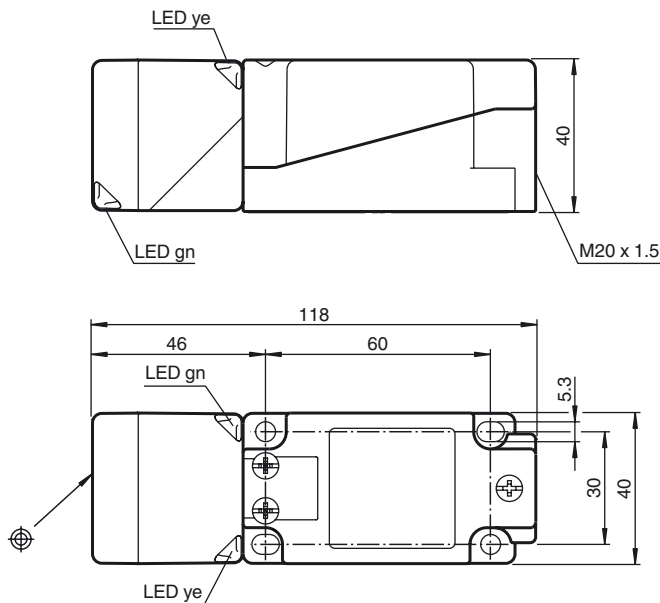
MHW 01

Staffa di montaggio modulare

MH 04-2681F

Staffa di montaggio per VariKont, +U1+ e +U9*

Dimensioni



Dati tecnici

Dati generali

Funzione di un elemento di commutazione	PNP	antivalente
Distanza di comando misura	s_n	40 mm
Montaggio incorporato	non incorporab.	
Polarità d'uscita	collega a più	
Distanza di comando sicura	s_a	0 ... 32,4 mm
Fattore di riduzione r_{AI}	1	
Fattore di riduzione r_{Cu}	1	
Fattore di riduzione $r_{1.4305}$	1	
Fattore di riduzione r_{St37}	1	

Dati specifici

Tensione di esercizio	U_B	10 ... 30 V DC
Frequenza di commutazione	f	0 ... 100 Hz
Isteresi	H	2 ... 15 %
Protezione da scambio di polarità	polarità protetta	
Protezione da cortocircuito	a fasi	
Caduta di tensione	U_d	≤ 2,5 V
Corrente di esercizio	I_L	0 ... 200 mA
Corrente residua	I_r	0 ... 0,5 mA tipico 0,01 mA
Corrente a vuoto	I_0	≤ 25 mA
Campo magnetico continuo	B	200 mT
Campo magnetico alternato	B	200 mT
Indicatore della tensione di esercizio	LED, verde	
Display stato elettrico	LED, giallo	

Caratteristiche sicurezza funzionale

MTTF _d	880 a
Durata dell'utilizzo (T_M)	20 a
Grado di copertura della diagnosi (DC)	0 %

Condizioni ambientali

Temperatura ambiente	-25 ... 70 °C (-13 ... 158 °F)
Temperatura di magazzino	-40 ... 85 °C (-40 ... 185 °F)

Dati meccanici

Tipo di collegamento	Morsetti a vite
Sezione filo	≤ 2,5 mm ²
Materiale della scatola	PA/metallo con verniciatura a polveri epossidiche
Superficie anteriore	PA 6 Grivory GVN-35H
Parte inferiore della scatola	Plastica
Classe di protezione	IP67
Massa	225 g
Indicazione	Coppia di serraggio: 1,8 Nm (custodia) Coppia di serraggio: 1,0 Nm (morsetto a vite)

Conformità alle norme e alle direttive

Conformità alle norme	
Norme	EN 60947-5-2:2007 IEC 60947-5-2:2007

Omologazioni e cert

Classe di protezione	
Tensione nominale	
Resistenza nominale	
Tensione di impulso U_{imp}	
Omologazione UL	
Omologazione CS	
Omologazione CC	

Data di edizione: 2011-10-05 15:55 Data di stampare: 2011-10-24 212892_ita.xml