



## Objednávací název

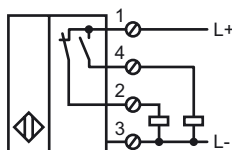
NRN40-U1-A2

Snímač, induktivní

## Vlastnosti

- 40 mm ne v jedné rovině
- Redukční součinitel = 1
- Odolnost proti působení magnetického pole
- 4 indikátory LED pro viditelnost v rozsahu 360°

## Připojení



## Průsluženství

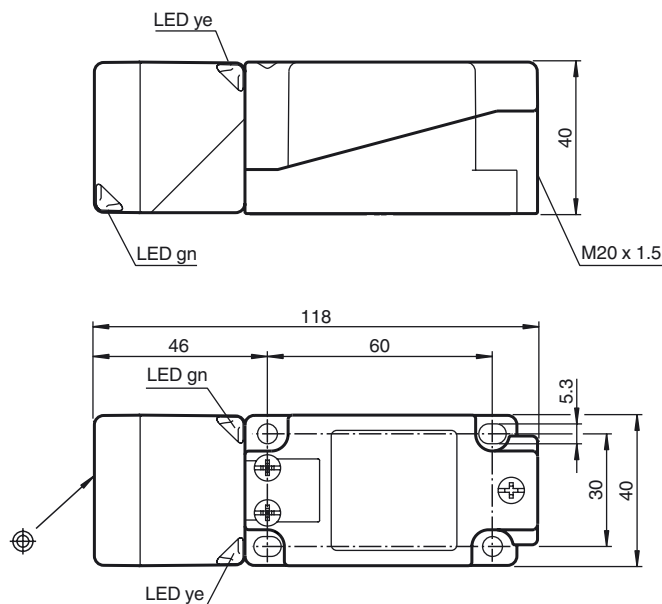
MHW 01

Modulární montážní držák

MH 04-2681F

Montážní pomůcka pro VariKont, +U1+ a +U9+

## Rozměry



## Technická data

### Všeobecné specifikace

Funkce spínacího prvku		PNPčlen nonekvivalence
Spínací vzdálenost	$s_n$	40 mm
Montáž		ne v jedné rovině
Polarita výstupu		spínání kladným pólem
Pracovní rozsah	$s_a$	0 ... 32,4 mm
Redukční součinitel $r_{Al}$		1
Redukční součinitel $r_{Cu}$		1
Redukční součinitel $r_{nerez\ ocel\ 1.4305}$		1
Redukční součinitel $r_{ocel\ St37}$		1

### Charakteristické hodnoty

Provozní napětí	$U_B$	10 ... 30 V stejnosměrné
Spínací frekvence	$f$	0 ... 100 Hz
Hystereze	$H$	2 ... 15 %
Ochrana proti přepólování		ochrana proti přepólování
Ochrana proti zkratu		pulsní kontrola
Pokles napětí	$U_d$	≤ 2,5 V
Provozní proud	$I_L$	0 ... 200 mA
Zbytkový proud	$I_r$	0 ... 0,5 mA typ. 0,01 mA
Proud naprázdno	$I_0$	≤ 25 mA
Magnetické stejnosměrné pole	$B$	200 mT
Magnetické střídavé pole	$B$	200 mT
Indikace provozního napětí		LED dioda, zelená
Indikace stavu sepnutí		LED dioda, žlutá

### Parametry funkční bezpečnosti

MTTF <sub>d</sub>	880 a
Doba provozu ( $T_M$ )	20 a
Stupeň diagnostického pokrytí (DC)	0 %

### Okolní podmínky

Teplota okolí	-25 ... 70 °C (-13 ... 158 °F)
Teplota při skladování	-40 ... 85 °C (-40 ... 185 °F)

### Mechanické specifikace

Typ připojení	Šroubové svorky
Průřez žíly vodiče	≤ 2,5 mm <sup>2</sup>
Materiál pouzdra	PA/kov s vrstvou epoxidového prášku
Čelní plocha	PA 6 Grivory GVN-35H
Spodní díl krytu/skříně	Plast
Třída ochrany	IP67
Rozměry	225 g
Pokyn	Utahovací moment: 1,8±Nm (těleso) Utahovací moment: 1,0±Nm (šroubová svorka)

### Shoda s normami a směrnici

Soulad s normami	
Normy	EN 60947-5-2:2007 IEC 60947-5-2:2007

### Schválení a certifikáty

Třída ochrany	II
Izolace dimenzovaná na napětí $U_i$	60 V
Dimenzovaná odolnost proti rázovému napětí $U_{imp}$	800 V

Schválení UL	cULus Listed, General Purpose
Schválení CSA	cCSAus Listed, General Purpose
Schválení CCC	Pro výrobky s max. provozním napětím $\leq 36$ V není nutné povolení. Z tohoto důvodu nejsou opatřeny označením CCC.

Datum vystavení: 2011-10-05 15:55 Datum vydání: 2011-10-24 212692\_cze.xml