



Код для заказа

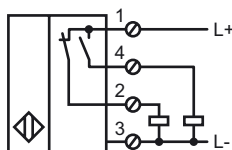
NRB20-U1-A2

Датчик индуктивный

Характеристики

- 20 мм, монтаж заподлицо
- Понижающий коэффициент = 1
- Стойкий к магнитным воздействиям
- 4 светодиода индикации для обеспечения обзора на 360°

Подключение

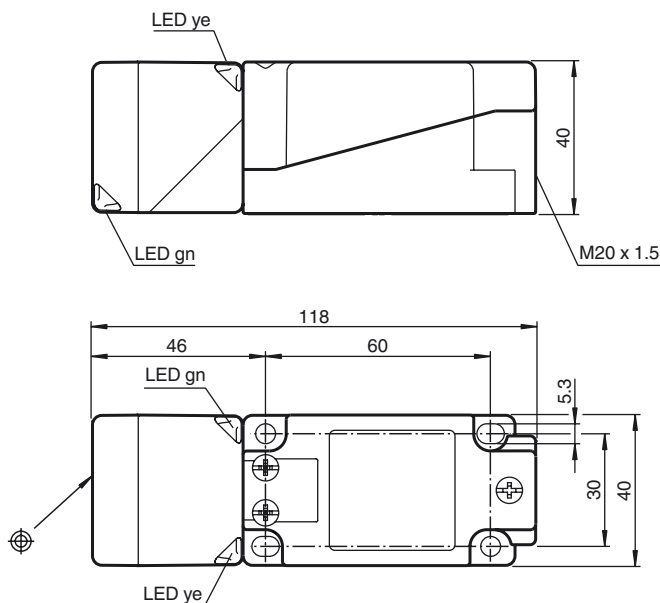


Принадлежности

MHW 01

MH 04-2681F

Размеры



Технические данные

Общие данные

Функция переключающих элементов	Тип PNP	двухсторонний контакт
Интервал переключений s_n	20	мм
Монтаж	монтаж заподлицо	
Выходная полярность	плюсовая коммутация	
Гарантированный интервал переключений	0 ... 16,2	мм
Коэффициент восстановления r_{Al}	1	
Коэффициент восстановления r_{Cu}	1	
Коэффициент восстановления $r_{1,4305}$	1	
Понижающий коэффициент r_{SI37}	1	

Параметры

Рабочее напряжение U_B	10 ... 30	В пост. ток
Частота переключений f	0 ... 100	Гц
Гистерезис H	3 ... 15	%
Защита от неправильной полярности подключения	защита от неправильной полярности подключения	
Защита от короткого замыкания	тактирующий	
Падение напряжения U_d	$\leq 2,5$	В
Рабочий ток I_L	0 ... 200	мА
Остаточный ток I_r	0 ... 0,5	мА обычно. 0,01 мА
Ток холостого хода I_0	≤ 25	мА
Постоянное магнитное поле B	200	мТ
Переменное магнитное поле B	200	мТ
Индикатор рабочего напряжения	светодиод, зеленый	
Индикация переключения	светодиод, желтый	

Параметры функциональной безопасности

MTTF _d	880	а
Срок использования (T _M)	20	а
Степень диагностического покрытия (DC)	0	%

Окружающие условия

Окружающая температура	-25 ... 70 °C (-13 ... 158 °F)
Температура хранения	-40 ... 85 °C (-40 ... 185 °F)

Механические данные

Тип подключения	Резьбовые клеммы
Поперечное сечение проводника	$\leq 2,5$ mm ²
Материал корпуса	Полиамид/металл с порошковым эпоксидным напылением
Торцевая поверхность	PA 6 Grivory GVN-35H
Основание корпуса	Пластмасса
Тип защиты	IP67
Масса	225 г
Примечание	Момент затяжки: 1,8 Нм (корпус) Момент затяжки: 1,0 Нм (винтовой зажим)

Соответствие стандартам и директивам

Соответствие стандартам	
Стандарты	EN 60947-5-2:2007 IEC 60947-5-2:2007

Дата публикации: 2011-10-05 15:54 Дата издания: 2011-10-05 21:2691_rus.xml