



**Bestellbezeichnung**

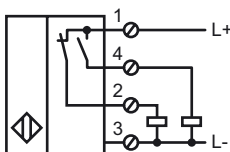
**NRB20-U1-A2**

Induktiver Sensor

**Merkmale**

- 20 mm bündig
- Reduktionsfaktor = 1
- Magnetfeldfest
- 4 Anzeige LEDs für 360° Sichtbarkeit

**Anschluss**



**Zubehör**

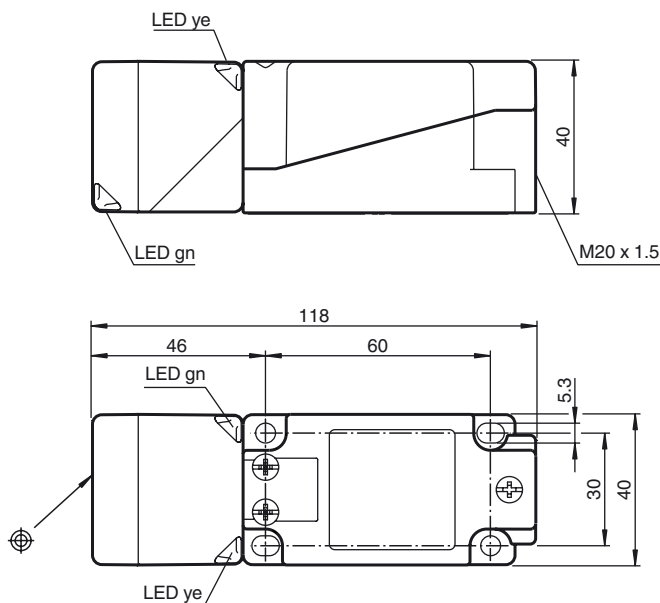
**MHW 01**

Modularer Haltewinkel

**MH 04-2681F**

Montagehilfe für VariKont, +U1+ und +U9\* Sensoren

**Abmessungen**



**Technische Daten**

**Allgemeine Daten**

Schaltelementfunktion		PNP	Antivalent
Schaltabstand	$s_n$	20 mm	
Einbau		bündig	
Ausgangspolarität		plusschaltend	
Gesicherter Schaltabstand	$s_a$	0 ... 16,2 mm	
Reduktionsfaktor $r_{Al}$		1	
Reduktionsfaktor $r_{Cu}$		1	
Reduktionsfaktor $r_{V2A}$		1	
Reduktionsfaktor $r_{Si37}$		1	

**Kenndaten**

Betriebsspannung	$U_B$	10 ... 30 V DC
Schaltfrequenz	$f$	0 ... 100 Hz
Hysterese	$H$	3 ... 15 %
Verpolschutz		verpolgeschützt
Kurzschlusschutz		taktend
Spannungsfall	$U_d$	$\leq 2,5$ V
Betriebsstrom	$I_L$	0 ... 200 mA
Reststrom	$I_r$	0 ... 0,5 mA typ. 0,01 mA
Leerlaufstrom	$I_0$	$\leq 25$ mA
Magnetisches Gleichfeld	$B$	200 mT
Magnetisches Wechselfeld	$B$	200 mT
Betriebsspannungsanzeige		LED, grün
Schaltzustandsanzeige		LED, gelb

**Kenndaten funktionale Sicherheit**

MTTF <sub>d</sub>	880 a
Gebrauchsdauer (T <sub>M</sub> )	20 a
Diagnosedeckungsgrad (DC)	0 %

**Umgebungsbedingungen**

Umgebungstemperatur	-25 ... 70 °C (-13 ... 158 °F)
Lagertemperatur	-40 ... 85 °C (-40 ... 185 °F)

**Mechanische Daten**

Anschlussart	Schraubklemmen
Aderquerschnitt	$\leq 2,5$ mm <sup>2</sup>
Gehäusematerial	PA/Metall mit Epoxy-Pulverbeschichtung
Stirnfläche	PA 6 Grivory GVN-35H
Gehäuseunterteil	Kunststoff
Schutzart	IP67
Masse	225 g
Hinweis	Anzugsdrehmoment: 1,8 Nm (Gehäuse) Anzugsdrehmoment: 1,0 Nm (Schraubklemme)

**Normen- und Richtlinienkonformität**

Normenkonformität	
Normen	EN 60947-5-2:2007 IEC 60947-5-2:2007

**Zulassungen und Zertifikate**

Schutzklasse	II
Bemessungsisolationsspannung $U_i$	60 V
Bemessungsstossspannungsfestigkeit $U_{imp}$	800 V
UL-Zulassung	cULus L
CSA-Zulassung	cCSAus
CCC-Zulassung	Produktzulassung
	versehe

Veröffentlichungsdatum: 2011-10-05 15:54    Ausgabedatum: 2011-10-05    212691\_ger.xml