



**Marque de commande**

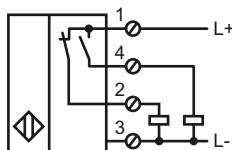
**NRB20-U1-A2**

Détecteur inductif

**Caractéristiques**

- 20 mm, noyable
- Facteur de réduction = 1
- Résistant aux champs magnétiques
- 4 LED d'affichage pour une visibilité de 360°

**Connection**



**Accessoires**

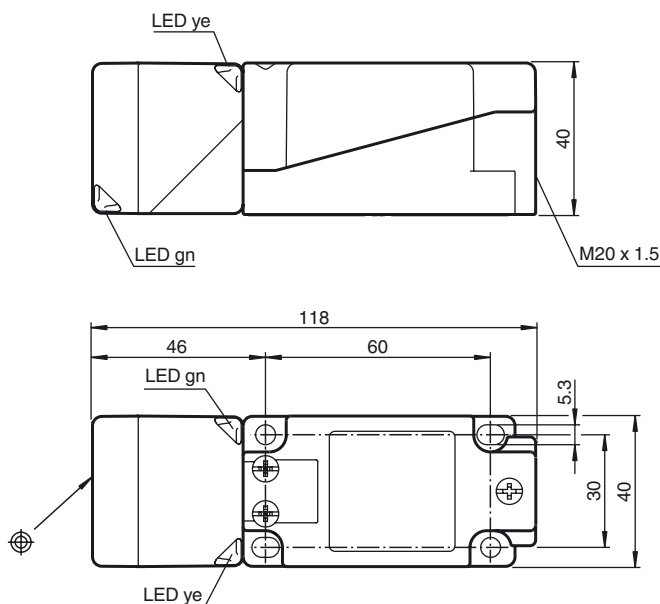
**MHW 01**

équerre de fixation modulaire

**MH 04-2681F**

support de montage de VariKont, +U1+ et +U9\*

**Dimensions**



**Caractéristiques techniques**

**Caractéristiques générales**

|                                      |       |                      |
|--------------------------------------|-------|----------------------|
| Fonction de l'élément de commutation | PNP   | antivalente          |
| Portée nominale                      | $s_n$ | 20 mm                |
| Montage                              |       | noyable              |
| Polarité de sortie                   |       | positive commutation |
| Portée de travail                    | $s_a$ | 0 ... 16,2 mm        |
| Facteur de réduction $r_{AI}$        |       | 1                    |
| Facteur de réduction $r_{Cu}$        |       | 1                    |
| Facteur de réduction $r_{1,4305}$    |       | 1                    |
| Facteur de réduction $r_{Si37}$      |       | 1                    |

**Valeurs caractéristiques**

|   |       |                           |
|---|-------|---------------------------|
| Tension d'emploi                          | $U_B$ | 10 ... 30 V DC            |
| Fréquence de commutation                  | $f$   | 0 ... 100 Hz              |
| Course différentielle                     | $H$   | 3 ... 15 %                |
| Protection contre l'inversion de polarité |       | protégé                   |
| Protection contre les courts-circuits     |       | pulsé                     |
| Chute de tension                          | $U_d$ | $\leq 2,5$ V              |
| Courant d'emploi                          | $I_L$ | 0 ... 200 mA              |
| Courant résiduel                          | $I_r$ | 0 ... 0,5 mA typ. 0,01 mA |
| Consommation à vide                       | $I_0$ | $\leq 25$ mA              |
| Champ magnétique continu                  | $B$   | 200 mT                    |
| Champ magnétique alternatif               | $B$   | 200 mT                    |
| Visualisation de la tension d'emploi      |       | LED verte                 |
| Visualisation de l'état de commutation    |       | LED jaune                 |

**Valeurs caractéristiques pour la sécurité fonctionnelle**

|                                    |       |
|------------------------------------|-------|
| MTTF <sub>d</sub>                  | 880 a |
| Durée de mission (T <sub>M</sub> ) | 20 a  |
| Couverture du diagnostic (DC)      | 0 %   |

**Conditions environnementales**

|                         |                                |
|-------------------------|--------------------------------|
| Température ambiante    | -25 ... 70 °C (-13 ... 158 °F) |
| Température de stockage | -40 ... 85 °C (-40 ... 185 °F) |

**Caractéristiques mécaniques**

|                              |  |
|------------------------------|--|
| Type de raccordement         | Bornes à vis   |
| Section des fils             | $\leq 2,5$ mm <sup>2</sup>   |
| Matériau du boîtier          | PA/métal avec revêtement par poudrage époxy                                      |
| Face sensible                | PA 6 Grivory GVN-35H   |
| partie inférieure du boîtier | Plastique  |
| Mode de protection           | IP67   |
| Masse                        | 225 g  |
| Remarque                     | Couple de serrage : 1,8 Nm (boîtier)<br>Couple de serrage : 1,0 Nm (borne à vis) |

**conformité de normes et de directives**

|                       |   |
|-----------------------|---|
| Conformité aux normes |   |
| Normes                | EN 60947-5-2:2007<br>IEC 60947-5-2:2007 |

**Agréments et certifi**

- Classe de protection
- Tension d'isoleme
- Tension assignée
- Agrément UL
- Homologation CSA
- agrément CCC

Date de publication: 2011-10-05 15:54 Date d'édition: 2011-10-05 21:2691\_fra.xml