



Referencia de pedido

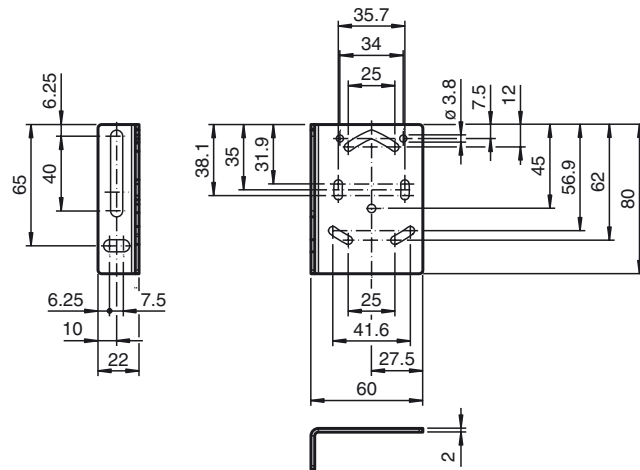
OMH-RL31-05

Abrazadera de montaje con varilla rosca-
cada M10

Características

- Kit de fijación
- Montaje fácil y rápido

Dimensiones



Datos técnicos

Datos generales

Accesorios suministrados Juego de fijación para un sensor

Datos mecánicos

Material acero inoxidable

Serie adecuada

Serie Serie 31