



Bestellbezeichnung

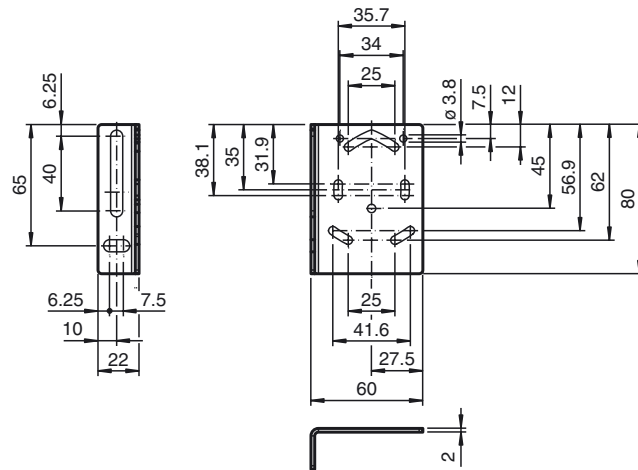
OMH-RL31-05

Haltewinkel mit Gewindestab M10

Merkmale

- Haltewinkel
- Einfache und schnelle Montage

Abmessungen



Technische Daten

Allgemeine Daten

Mitgeliefertes Zubehör Befestigungsset für einen Sensor

Mechanische Daten

Material Edelstahl

Passende Serien

Serie Serie 31