



CE

Marque de commande

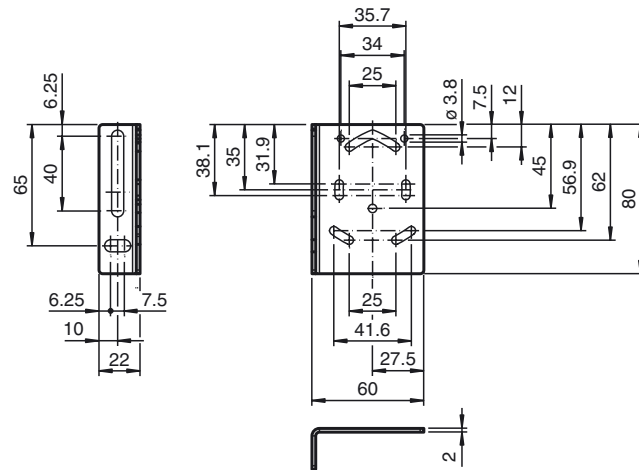
OMH-RL31-05

Support de montage avec tige filetée
M10

Caractéristiques

- équerre de fixation
- Montage simple et rapide

Dimensions



Caractéristiques techniques

Caractéristiques générales

Accessoires fournis Jeu de fixation pour un capteur

Caractéristiques mécaniques

Matériau acier inox

Convient pour séries

Série Série 31