



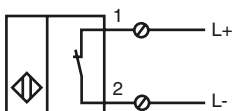
Codifica d'ordine

NBB20-U1K-N0

Caratteristiche

- 20 mm allineato

Allacciamento



Accessori

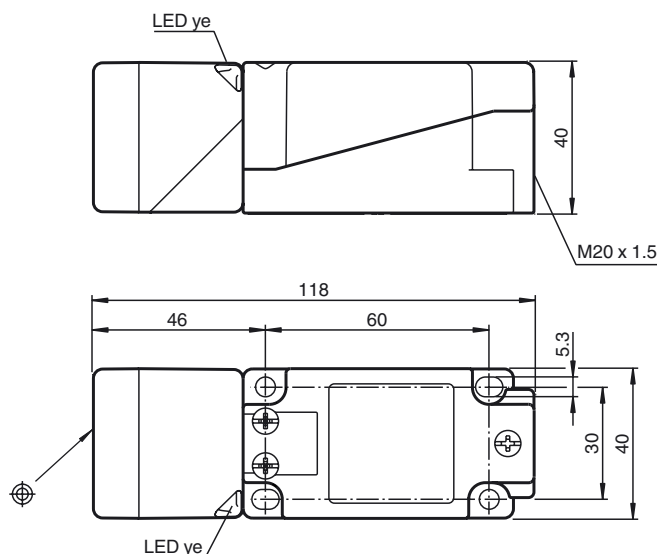
MHW 01

Staffa di montaggio modulare

MH 04-2057B

Staffa di montaggio per VariKont e +U1+

Dimensioni



Dati tecnici

Dati generali

Funzione di un elemento di commutazione	Contatto NC NAMUR
Distanza di comando misura	s_n 20 mm
Montaggio incorporato	incorporabile
Polarità d'uscita	NAMUR
Distanza di comando sicura	s_a 0 ... 16,2 mm
Fattore di riduzione r_{AI}	0,37
Fattore di riduzione r_{Cu}	0,35
Fattore di riduzione $r_{1,4301}$	0,79

Dati specifici

Tensione nominale	U_o 8,2 V (R_i ca. 1 k Ω)
Frequenza di commutazione	f 0 ... 250 Hz
Isteresi	H 1 ... 15 tipico 5 %
Protezione da scambio di polarità	polarità protetta
Protezione da cortocircuito	sì
Consumo corrente	
Lastra di misura non rilevata	≥ 3 mA
Lastra di misura rilevata	≤ 1 mA
Display stato elettrico	LED, giallo

Condizioni ambientali

Temperatura ambiente	-25 ... 100 °C (-13 ... 212 °F)
Temperatura di magazzino	-40 ... 100 °C (-40 ... 212 °F)

Dati meccanici

Tipo di collegamento	Morsetti a vite
Sezione filo	$\leq 2,5$ mm ²
Materiale della scatola	PA
Superficie anteriore	PA
Classe di protezione	IP68 / IP69K
Massa	225 g
Indicazione	Coppia di serraggio: 1,8 Nm (custodia) Coppia di serraggio: 1,0 Nm (morsetto a vite)

Informazioni generali

Uso en área Ex:	vedere le istruzioni per l'uso
Categoria	1G; 2G; 3G

Conformità alle norme e alle direttive

Conformità alle norme	
NAMUR	EN 60947-5-6:2000 IEC 60947-5-6:1999
Compatibilità elettromagnetica	
Norme	NE 21:2007 EN 60947-5-2:2007 IEC 60947-5-2:2007

Omologazioni e certificati

omologazione UL	cULus Listed, General Purpose
Omologazione CSA	cCSAus Listed, General Purpose
Omologazione CCC	I prodotti con tensione di esercizio ≤ 36 V non sono soggetti al regime di autorizzazione e pertanto non sono provvisti di marcatura CCC.

Data di edizione: 2013-02-10 21:40 Data di stampare: 2013-02-10 21:24:36_ita.xml

ATEX 1G

Istruzioni per l'uso

Categoria di apparecchio 1G

Conformità alle direttive

Conformità alle norme

Marcatura CE

Marcatura Ex

Attestato di certificazione CE

Tipo correlato

Capacità interna effettiva C_i

Induttanza interna effettiva C_i

Informazioni generali

Temperatura ambiente massima consentita

Installazione, messa in servizio

Manutenzione

Condizioni particolari

Protezione contro pericoli meccanici

Carica elettrostatica

Impianti elettrici per luoghi con rischio di esplosione

per l'utilizzo in luoghi con pericolo di esplosione di sostanze sotto forma di gas, vapore e nebbia

94/9/EG

EN 60079-0:2009, EN 60079-11:2007, EN 60079-26:2007

Modo di protezione sicurezza intrinseca

Limitazione dovuta alle condizioni menzionate qui di seguito

CE 0102

Ex II 1G Ex ia IIC T6 Ga

PTB 00 ATEX 2032 X

NBB20-U.K-N0...

≤ 110 nF ; E' considerata una lunghezza del cavo di 10 m.

≤ 200 μH ; E' considerata una lunghezza del cavo di 10 m.

L'impianto deve essere fatto funzionare rispettando le indicazioni della scheda tecnica e di queste istruzioni per l'uso.

Deve essere rispettato l'attestato di omologazione CE Devono essere osservate le condizioni particolari!

La direttiva 94/9/CE e i certificati CE delle prove di omologazione valgono in generale solo per l'utilizzo di materiale elettrico in condizioni atmosferiche.

L'ente certificatore indicato ha eseguito delle verifiche sull'utilizzo dei materiali a temperature ambiente > 60 °C, controllando la presenza di superfici molto calde.

Se non si impiega il materiale in condizioni atmosferiche, bisognerà tener conto nel caso specifico di una riduzione delle energie minime di innesco.

Gli intervalli di temperatura dipendenti dalla classe di temperatura sono riportati nel certificato di prova di omologazione .

Attenzione: Utilizzare la tabella della temperatura per la categoria 1!!! La riduzione del 20 % secondo EN 1127-1:2007 è stata già eseguita nella tabella della temperatura per la categoria 1.

Devono essere osservate le leggi, le direttive e le norme pertinenti all'utilizzo o all'applicazione prevista.

La sicurezza intrinseca è garantita solamente dal collegamento agli impianti corrispondenti e conformemente alla prova della sicurezza intrinseca.

L'impianto corrispondente deve rispondere ai requisiti della categoria ia.

A causa di possibili pericoli di accensione che potrebbero verificarsi a causa di anomalie o correnti nel sistema di equilibratura del potenziale, è da preferire una separazione galvanica nel circuito della corrente di alimentazione e di segnale. Gli impianti corrispondenti senza separazione galvanica possono essere utilizzati solo se vengono rispettati i requisiti secondo IEC 60079-14.

Le macchine che vengono utilizzate in luoghi con pericolo di esplosione non devono essere modificate.

Non sono possibili riparazioni di queste macchine.

In caso di utilizzo in intervalli di temperatura inferiori ai -20°C il sensore deve essere protetto da colpi attraverso l'inserimento in un ulteriore involucro.

In caso di utilizzo nel gruppo IIC devono essere evitate cariche elettrostatiche non ammesse di parti dell'involucro in plastica.

ATEX 2G

Istruzioni per l'uso

Categoria di apparecchio 2GConformità alle direttive
Conformità alle norme

Marcatura CE

Marcatura Ex
Attestato di certificazione CE
Tipo correlato
Capacità interna effettiva C_i
Induttanza interna effettiva C_i
Informazioni generali

Temperatura ambiente massima consentita

Installazione, messa in servizio

Manutenzione

Condizioni particolari

Protezione contro pericoli meccanici

Carica elettrostatica

Impianti elettrici per luoghi con rischio di esplosione

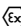
per l'utilizzo in luoghi con pericolo di esplosione di sostanze sotto forma di gas, vapore e nebbia

94/9/EG

EN 60079-0:2009, EN 60079-11:2007

Modo di protezione sicurezza intrinseca

Limitazione dovuta alle condizioni menzionate qui di seguito

C ϵ 0102 II 1G Ex ia IIC T6 Ga

PTB 00 ATEX 2032 X

NBB20-U.K-N0...

 ≤ 110 nF ; E' considerata una lunghezza del cavo di 10 m. ≤ 200 μ H ; E' considerata una lunghezza del cavo di 10 m.

L'impianto deve essere fatto funzionare rispettando le indicazioni della scheda tecnica e di queste istruzioni per l'uso. Deve essere rispettato l'attestato di omologazione CE. Devono essere osservate le condizioni particolari!

La direttiva 94/9/CE e i certificati CE delle prove di omologazione valgono in generale solo per l'utilizzo di materiale elettrico in condizioni atmosferiche.

L'ente certificatore indicato ha eseguito delle verifiche sull'utilizzo dei materiali a temperature ambiente > 60 °C, controllando la presenza di superfici molto calde.

Se non si impiega il materiale in condizioni atmosferiche, bisognerà tener conto nel caso specifico di una riduzione delle energie minime di innesco.

Gli intervalli di temperatura dipendenti dalla classe di temperatura sono riportati nel certificato di prova di omologazione .

Devono essere osservate le leggi, le direttive e le norme pertinenti all'utilizzo o all'applicazione prevista. La sicurezza intrinseca è garantita solamente dal collegamento agli impianti corrispondenti e conformemente alla prova della sicurezza intrinseca.

Le macchine che vengono utilizzate in luoghi con pericolo di esplosione non devono essere modificate.

Non sono possibili riparazioni di queste macchine.

In caso di utilizzo in intervalli di temperatura inferiori ai -20 °C il sensore deve essere protetto da colpi attraverso l'inserimento in un ulteriore involucro.

In caso di utilizzo nel gruppo IIC devono essere evitate cariche elettrostatiche non ammesse di parti dell'involucro in plastica.

ATEX 3G (ic)

Istruzioni per l'uso

Categoria di apparecchio 3G (ic)

Conformità alle direttive

Conformità alle norme

Marchatura CE

Marchatura Ex

Capacità interna effettiva C_1

Induttanza interna effettiva C_1

Informazioni generali

Installazione, messa in servizio

Manutenzione

Condizioni particolari

se $P_i=34$ mW, $I_i=25$ mA, T6

se $P_i=34$ mW, $I_i=25$ mA, T5

se $P_i=34$ mW, $I_i=25$ mA, T4-T1

se $P_i=64$ mW, $I_i=25$ mA, T6

se $P_i=64$ mW, $I_i=25$ mA, T6

se $P_i=64$ mW, $I_i=25$ mA, T6

se $P_i=169$ mW, $I_i=52$ mA, T6

se $P_i=169$ mW, $I_i=52$ mA, T5

se $P_i=169$ mW, $I_i=52$ mA, T4-T1

se $P_i=242$ mW, $I_i=76$ mA, T6

se $P_i=242$ mW, $I_i=76$ mA, T5

se $P_i=242$ mW, $I_i=76$ mA, T4-T1

Carica elettrostatica

raccordi

Impianti elettrici per luoghi con rischio di esplosione

per l'utilizzo in luoghi con pericolo di esplosione di sostanze sotto forma di gas, vapore e nebbia

94/9/EG

EN 60079-0:2009, EN 60079-11:2007 Modo di protezione "ic"

Limitazione dovuta alle condizioni menzionate qui di seguito



Il 3G Ex ic IIC T6 Gc X

≤ 110 nF ; E' considerata una lunghezza del cavo di 10 m.

≤ 200 μ H ; E' considerata una lunghezza del cavo di 10 m.

L'impianto deve essere fatto funzionare rispettando le indicazioni della scheda tecnica e di queste istruzioni per l'uso. I dati indicati nella scheda tecnica possono variare a seconda di quanto indicato nelle presenti istruzioni per l'uso!

Attenersi a quanto indicato nelle condizioni particolari!

La direttiva 94/9/CE vale in generale solo per l'utilizzo di materiale elettrico in condizioni atmosferiche.

L'ente certificatore indicato ha eseguito delle verifiche sull'utilizzo dei materiali a temperature ambiente > 60 °C, controllando la presenza di superfici molto calde.

Se non si impiega il materiale in condizioni atmosferiche, bisognerà tener conto nel caso specifico di una riduzione delle energie minime di innesco.

Devono essere osservate le leggi, le direttive e le norme pertinenti all'utilizzo o all'applicazione prevista. Il sensore può essere fatto funzionare solo con circuiti elettrici con energia limitata che rispondono ai requisiti IEC 60079-11. Il gruppo esplosivo si orienta al circuito elettrico di alimentazione connesso ad energia limitata.

Le macchine che vengono utilizzate in luoghi con pericolo di esplosione non devono essere modificate.

Non sono possibili riparazioni di queste macchine.

73 °C (163,4 °F)

88 °C (190,4 °F)

100 °C (212 °F)

66 °C (150,8 °F)

81 °C (177,8 °F)

100 °C (212 °F)

45 °C (113 °F)

60 °C (140 °F)

89 °C (192,2 °F)

30 °C (86 °F)

45 °C (113 °F)

74 °C (165,2 °F)

In caso di utilizzo nel gruppo IIC devono essere evitate cariche elettrostatiche non ammesse di parti dell'involucro in plastica.

Le parti di connessione devono essere posizionate in modo tale da raggiungere almeno il modo di protezione IP20 secondo IEC 60529.