



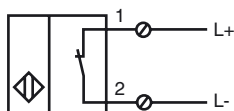
### Orderbenämning

NBB15-U1K-N0

### Kännetecken

- 15 mm inbyggbar

### Anslutning



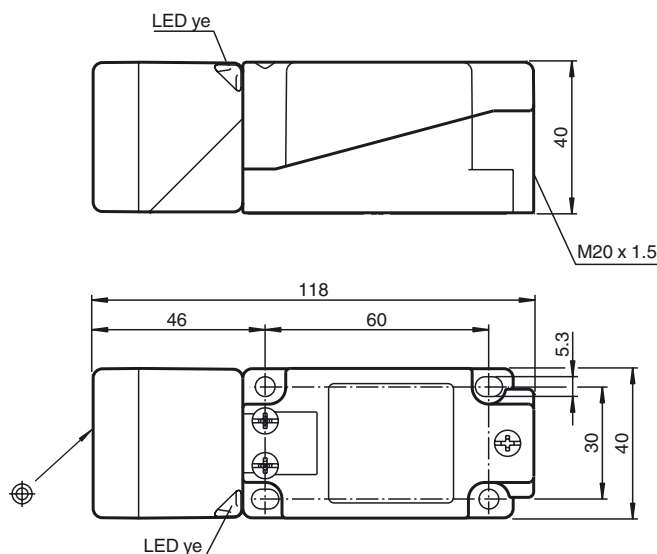
### Tillbehör

MHW 01  
Modul fäste

MH 04-2057B

Fäste för VariKont och +U1+

## Avmätning



## Tekniska data

### Allmänna specifikationer

Utgångs funktion		NAMUR öppnare
Känslavstånd	$s_n$	15 mm
Installation		inbyggbar
Utgångs typ		NAMUR
Garanterat känslavstånd	$s_a$	0 ... 12,15 mm
Reduktionsfaktor $r_{Al}$		0,28
Reduktionsfaktor $r_{Cu}$		0,25
Reduktionsfaktor $r_{1,4301}$		0,75

### Specifikationer

Märkspänning	$U_o$	8 V
Kopplingsfrekvens	$f$	0 ... 400 Hz
Hysteres	$H$	1 ... 15 typ. 5 %
Polaritetsskydd		Skyddad mot felaktig polaritet
Kortslutningsskydd		ja
Strömförbrukning		
Mätplatta ej registrerad		$\geq 3$ mA
Mätplatta registrerad		$\leq 1$ mA
Funktions indikering		LED, gul

### Specifikation funktionell säkerhet

MTTF <sub>d</sub>		1660 a
Livslängd ( $T_M$ )		20 a
Feldetekteringsförmåga (DC)		0 %

### Omgivningsförhållande

Omgivningstemperatur		-25 ... 100 °C (-13 ... 212 °F)
Lagringstemperatur		-40 ... 100 °C (-40 ... 212 °F)

### Mekaniska specifikationer

Anslutnings typ		Skruvklämmor
Ledartvärsnitt		$\leq 2,5$ mm <sup>2</sup>
Kapslingsmaterial		PA
Avkännings yta		PA
Skyddsklass		IP68 / IP69K
Stomme		225 g
Anmärkning		Åtdragningsmoment: 1,8 Nm (kåpa) Åtdragningsmoment: 1,0 Nm (skruvplint)

### Allmän information

Användning i explosionsfarligt område		se bruksanvisning
Kategori		1G; 2G; 3G

### Norm- och riktlinjekonformitet

Normkonformitet		
NAMUR		EN 60947-5-6:2000 IEC 60947-5-6:1999
Elektromagnetisk tålighet		NE 21:2007
Normer		EN 60947-5-2:2007 IEC 60947-5-2:2007

### Godkännanden och certifikat

UL-godkännande		cULus Listed, General Purpose
CSA-godkännande		cCSAus Listed, General Purpose

CCC-godkännande

Produkter, vars max. driftspänning är  $\leq 36$  V, kräver inget godkännande och har därför ingen CCC-märkning.

Kungörelsedatum: 2013-02-10 21:40 Datum för utgåva: 2013-02-10 21:435\_swe.xml

**ATEX 1G**

Bruksanvisning D

**Apparatkategori 1G**

Överensstämmelse med direktiv

Normkonformitet

CE-märkning

Ex-märkning

EG-prototyptestintyg

Tilldelad typ

Effektiv inre kapacitet  $C_i$ Effektiv inre induktivitet  $C_i$ 

Allmänt

Högsta tillåtna omgivningstemperatur

Installation, idrifttagning

Underhåll

**Speciella förutsättningar**

Skydd mot mekaniska skador

Elektrostatisk uppladdning

**Elektriska apparater för explosionsfarliga områden**för användning i explosionsfarliga områden med gas, ånga eller dimma  
94/9/EG

EN 60079-0:2009, EN 60079-11:2007, EN 60079-26:2007

Antändningsskyddsklass Egensäkerhet

Begränsning genom nedan angivna villkor

C  $\leq$  0102

II 1G Ex ia IIC T6 Ga

PTB 00 ATEX 2032 X

NBB15-U.K-N0...

 $\leq$  110 nF ; Hänsyn har tagits till en kabellängd på 10 m. $\leq$  200  $\mu$ H ; Hänsyn har tagits till en kabellängd på 10 m.

Apparaten skall användas i enlighet med vad som anges i databladet och i denna bruksanvisning.

EG-typgodkännandet skall beaktas. Dessa speciella villkor skall beaktas. ; Riktlinjen 94/9EU och därmed även EU-byggnadsinspektionsintygen gäller generellt endast för användning av elektriska driftsmedel under atmosfäriska förhållanden.

Temperaturintervallen, beroende på temperaturklassen framgår av EG-typgodkännandet.

**Observera:** Använd temperaturtabell för kategori 1. Den 20%-iga reduceringen enligt EN 1127-1:2007 utfördes redan i temperaturtabellen för kategori 1.

De lagar, direktiv och normer, som gäller för den planerade användningen skall beaktas.

Egensäkerheten är endast säkerställd i vid ett motsvarande tillhörigt driftshjälpmedel och i enlighet med ett intyg om egenskåkerhet.

Det tillhörande drivmedlet skall uppfylla kraven i kategori ia.

På grund av möjliga antändningsrisker, som kan uppstå på grund av fel och/eller transienta strömmar i potentialutjämningsystemet föredras en galvanisk separering i försörjnings- och signalströmkretsen. Tillhöriga driftshjälpmedel utan galvanisk separering får bara användas om motsvarande krav enligt IEC 60079-14 iaktas.

Inga ändringar får göras på apparater, som används i explosionfarliga områden. Dessa apparater får inte repareras.

Vid användning i temperaturintervallet under  $-20^{\circ}\text{C}$  skall sensorn skyddas mot slag genom att montera in den i ytterligare ett hus.

Vid användning i grupp IIC skall otillåtna elektrostatiska uppladdningar av plastkåpens olika delar undvikas.

**ATEX 2G**

Bruksanvisning D

**Apparatkategori 2G**

Överensstämmelse med direktiv

Normkonformitet

CE-märkning

Ex-märkning

EG-prototyptestintyg

Tilldelad typ

Effektiv inre kapacitet  $C_i$ Effektiv inre induktivitet  $C_i$ 

Allmänt

Högsta tillåtna omgivningstemperatur

Installation, idrifttagning

Underhåll

**Speciella förutsättningar**

Skydd mot mekaniska skador

Elektrostatisk uppladdning

**Elektriska apparater för explosionsfarliga områden**för användning i explosionsfarliga områden med gas, ånga eller dimma  
94/9/EGEN 60079-0:2009, EN 60079-11:2007  
Antändningsskyddsklass Egensäkerhet  
Begränsning genom nedan angivna villkor  
CE 0102

Ex II 1G Ex ia IIC T6 Ga

PTB 00 ATEX 2032 X

NBB15-U.K-N0...

≤ 110 nF ; Hänsyn har tagits till en kabellängd på 10 m.

≤ 200 μH ; Hänsyn har tagits till en kabellängd på 10 m.

Apparaten skall användas i enlighet med vad som anges i databladet och i denna bruksanvisning. EG-typgodkännandet skall beaktas. Dessa speciella villkor skall beaktas. ;

Riktlinjen 94/9EU och därmed även EU-byggnadsinspektionsintygen gäller generellt endast för användning av elektriska driftsmedel under atmosfäriska förhållanden.

Temperaturintervallen, beroende på temperaturklassen framgår av EG-typgodkännandet.

De lagar, direktiv och normer, som gäller för den planerade användningen skall beaktas. Egensäkerheten är endast säkerställd i vid ett motsvarande tillhörigt driftshjälpmedel och i enlighet med ett intyg om egenskäkerhet.

Inga ändringar får göras på apparater, som används i explosionfarliga områden. Dessa apparater får inte repareras.

Vid användning i temperaturintervallet under -20°C skall sensorn skyddas mot slag genom att montera in den i ytterligare ett hus.

Vid användning i grupp IIC skall otillåtna elektrostatiska uppladdningar av plastkåpens olika delar undvikas.

**ATEX 3G (ic)**

Bruksanvisning D

**Apparatkategori 3G (ic)**

Överensstämmelse med direktiv

Normkonformitet

CE-märkning

Ex-märkning

Effektiv inre kapacitet  $C_i$ Effektiv inre induktivitet  $C_i$ 

Allmänt

Installation, idrifttagning

Underhåll

**Speciella förutsättningar**vid  $P_i=34$  mW,  $I_i=25$  mA, T6vid  $P_i=34$  mW,  $I_i=25$  mA, T6vid  $P_i=34$  mW,  $I_i=25$  mA, T4-T1vid  $P_i=64$  mW,  $I_i=25$  mA, T6vid  $P_i=64$  mW,  $I_i=25$  mA, T6vid  $P_i=64$  mW,  $I_i=25$  mA, T4-T1vid  $P_i=169$  mW,  $I_i=52$  mA, T6vid  $P_i=169$  mW,  $I_i=52$  mA, T6vid  $P_i=169$  mW,  $I_i=52$  mA, T4-T1vid  $P_i=242$  mW,  $I_i=76$  mA, T6vid  $P_i=242$  mW,  $I_i=76$  mA, T6vid  $P_i=242$  mW,  $I_i=76$  mA, T4-T1

Elektrostatisk uppladdning

Anslutningsdelar

**Elektriska apparater för explosionsfarliga områden**

för användning i explosionsfarliga områden med gas, ånga eller dimma

94/9/EG

EN 60079-0:2009, EN 60079-11:2007 Tändklass "ic"

Begränsning genom nedan angivna villkor

CE

II 3G Ex ic IIC T6 Gc X

 $\leq 110$  nF ; Hänsyn har tagits till en kabellängd på 10 m. $\leq 200$   $\mu$ H ; Hänsyn har tagits till en kabellängd på 10 m.

Apparaten skall användas i enlighet med vad som anges i databladet och i denna bruksanvisning. Uppgifterna i databladet är inskränkta genom denna bruksanvisning!

Särskilda förutsättningar ska beaktas!

Riktlinjen 94/9/EG gäller generellt endast för användning av elektriska drivmedel vid atmosfäriska förhållanden.

De lagar, direktiv och normer, som gäller för den planerade användningen skall beaktas. Sensorn får bara drivas med energibegränsande strömkretsar, som uppfyller kraven i IEC 60079-11. Explosionsgruppen beror på den anslutna, matande energibegränsade strömkretsen.

Inga ändringar får göras på apparater, som används i explosionfarliga områden. Dessa apparater får inte repareras.

73 °C (163,4 °F)

88 °C (190,4 °F)

100 °C (212 °F)

66 °C (150,8 °F)

81 °C (177,8 °F)

100 °C (212 °F)

45 °C (113 °F)

60 °C (140 °F)

89 °C (192,2 °F)

30 °C (86 °F)

45 °C (113 °F)

74 °C (165,2 °F)

Vid användning i grupp IIC skall otillåtna elektrostatiska uppladdningar av plastkåpans olika delar undvikas.

Anslutningsdelarna skall anordnas så att minst skyddsklass IP20 enligt IEC 60529 uppnås.