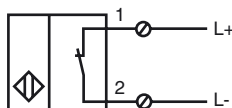


**Objednací název**

NBB15-U1K-N0

Vlastnosti

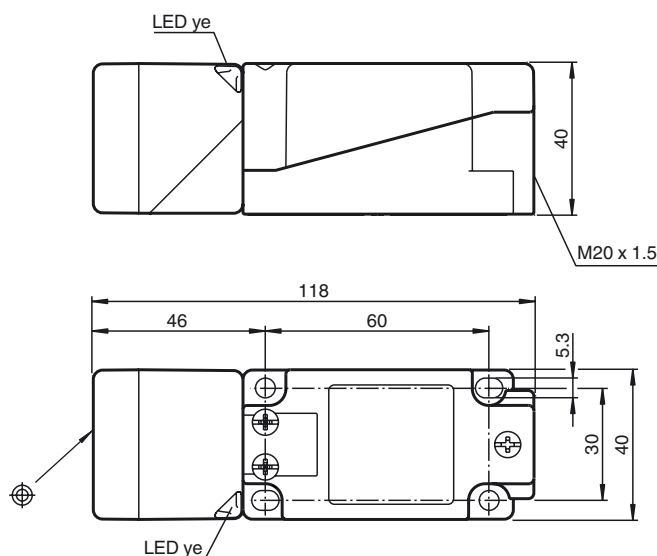
- 15 mm, zápusťný

Připojení**Příslušenství****MHW 01**

Modulární montážní držák

MH 04-2057B

Montážní pomůcka pro VariKont a +U1+

Rozměry**Technická data****Všeobecné specifikace**

Funkce spínacího prvku		NAMUR rozpínací kontakt
Spínací vzdálenost	s_n	15 mm
Montáž		v jedné rovině
Polarita výstupu		NAMUR
Pracovní rozsah	s_a	0 ... 12,15 mm
Redukční součinitel r_{Al}		0,28
Redukční součinitel r_{Cu}		0,25
Redukční součinitel $r_{nerez ocel 1.4301}$		0,75

Charakteristické hodnoty

Jmenovité napětí	U_o	8 V
Spínací frekvence	f	0 ... 400 Hz
Hystereze	H	1 ... 15 typ. 5 %
Ochrana proti přepólování		ochrana proti přepólování
Ochrana proti zkratu		ano
Spotřeba proudu		
Nedošlo k detekci měřicí desky		≥ 3 mA
Proběhla detekce měřicí desky		≤ 1 mA
Indikace stavu sepnutí		LED dioda, žlutá

Parametry funkční bezpečnosti

MTTF _d	1660 a
Doba provozu (T_M)	20 a
Stupeň diagnostického pokrytí (DC)	0 %

Okolní podmínky

Teplota okolí	-25 ... 100 °C (-13 ... 212 °F)
Teplota při skladování	-40 ... 100 °C (-40 ... 212 °F)

Mechanické specifikace

Typ připojení	Šroubové svorky
Průřez žíly vodiče	$\leq 2,5$ mm ²
Materiál pouzdra	Polyamid
Čelní plocha	Polyamid
Třída ochrany	IP68 / IP69K
Rozměry	225 g
Pokyn	Utahovací moment: 1,8†Nm (těleso) Utahovací moment: 1,0†Nm (šroubová svorka)

Všeobecné informace

Použití v prostoru s nebezpečím výbuchu	viz návod k provozu
Kategorie	1G; 2G; 3G

Shoda s normami a směrnici

Soulad s normami	
NAMUR	EN 60947-5-6:2000 IEC 60947-5-6:1999
Elektromagnetická slučitelnost	NE 21:2007
Normy	EN 60947-5-2:2007 IEC 60947-5-2:2007

Schválení a certifikáty

Schválení UL	cULus Listed, General Purpose
Schválení CSA	cCSAus Listed, General Purpose

Schválení CCC

Pro výrobky s max. provozním napětím ≤ 36 V není nutné povolení. Z tohoto důvodu nejsou opatřeny označením CCC.

Datum vystavení: 2013-02-10 21:40 Datum vydání: 2013-02-10 21:40 212435_cze.xml

ATEX 1G

Návod k provozu

Kategorie přístroje 1G

Soulad se směrnicí

Soulad s normami

Označení CE

Označení nevybušného provedení (Ex)

Osvědčení ES o zkoušce typového vzoru

Přiřazený typ

Efektivní vnitřní kapacita C_i Efektivní vnitřní indukčnost L_i

Všeobecně

Nejvyšší přípustná teplota okolního prostředí

Instalace, uvedení do provozu

Údržba

Zvláštní podmínky

Ochrana před nebezpečím ohrožení mechanickými vlivy

Elektrostatický náboj

Elektrické provozní prostředky pro oblasti ohrožené nebezpečím výbuchu

k použití v oblastech ohrožených nebezpečím výbuchu obsahujících plyn, páru, rozprášenou mlhu

94/9/EG

EN 60079-0:2009, EN 60079-11:2007, EN 60079-26:2007

Stupeň ochrany proti zápalu typickou vlastní bezpečností

Použití je omezeno následujícími podmínkami

C ϵ 0102 Ex II 1G Ex ia IIC T6 Ga

PTB 00 ATEX 2032 X

NBB15-U.K-N0...

 ≤ 110 nF ; Je brána v úvahu délka kabelu 10 m. ≤ 200 μ H ; Je brána v úvahu délka kabelu 10 m.

Provozní prostředek je třeba provozovat v souladu s údaji v katalogovém listu technických parametrů a v souladu s tímto návodem k provozu.

Je nutno respektovat EU osvědčení o typové zkoušce konstrukčního vzoru. Je nutno dodržovat zvláštní podmínky!

Směrnice 94/9 EU a na základě toho i osvědčení o zkoušce typového konstrukčního vzoru všeobecně platí pouze pro použití elektrických provozních prostředků za atmosférických podmínek.

Rozsahy teplot v závislosti na teplotní třídě lze nalézt v EU osvědčení o typové zkoušce konstrukčního vzoru.

Pozor: Použijte tabulku teplot pro kategorii 1!!! 20 % snížení hodnoty dle EN 1127-1:2007 bylo v tabulce teplot pro kategorii 1 již provedeno.

Je nutno respektovat příslušné zákony popř. směrnice a normy, jež se týkají použití resp. plánovaného účelu nasazení.

Charakteristická vlastní bezpečnost je zajištěna pouze ve společném zapojení s odpovídajícím způsobem přiřazeným provozním prostředkem a podle průkazného dokladu typické vlastní bezpečnosti.

Přiřazený provozní prostředek musí splňovat požadavky kategorie ia.

S ohledem na možná nebezpečí zápalu, jež v systému vyrovnání potenciálu uzeměním mohou vznikat na základě chyb a/nebo přechodových proudů, je třeba dávat přednost galvanickému oddělení napájecího a signálového proudového obvodu. Přiřazené provozní prostředky bez galvanického oddělení smějí být použity jen tehdy, jsou-li dodrženy odpovídající požadavky ve smyslu IEC 60079-14.

U provozních prostředků, které jsou provozovány v oblastech ohrožených nebezpečím výbuchu, nesmí být prováděna žádná změna a úprava. Opravy těchto provozních prostředků nejsou možné.

Při použití v rozsahu teplot pod -20°C je nutno snímač chránit před účinky nárazu jeho vestavěním do doplňkového krytu.

Při použití ve skupině IIC je nutno vyloučit nepřípustné elektrostatické náboje na dílech plastové skříně.

ATEX 2G

Návod k provozu

Kategorie přístroje 2G

Soulad se směrnicemi

Soulad s normami

Označení CE

Označení nevýbušného provedení (Ex)

Osvědčení ES o zkoušce typového vzoru

Přiřazený typ

Efektivní vnitřní kapacita C_i Efektivní vnitřní indukčnost L_i

Všeobecně

Nejvyšší přípustná teplota okolního prostředí

Instalace, uvedení do provozu

Údržba

Zvláštní podmínky

Ochrana před nebezpečím ohrožení mechanickými vlivy

Elektrostatický náboj

Elektrické provozní prostředky pro oblasti ohrožené nebezpečím výbuchu

k použití v oblastech ohrožených nebezpečím výbuchu obsahujících plyn, páru, rozprášenou mlhu

94/9/EG

EN 60079-0:2009, EN 60079-11:2007

Stupeň ochrany proti zápalu typickou vlastní bezpečností

Použití je omezeno následujícími podmínkami

CE 0102

Ⓔ II 1G Ex ia IIC T6 Ga

PTB 00 ATEX 2032 X

NBB15-U.K-N0...

≤ 110 nF ; Je brána v úvahu délka kabelu 10 m.

≤ 200 μH ; Je brána v úvahu délka kabelu 10 m.

Provozní prostředek je třeba provozovat v souladu s údaji v katalogovém listu technických parametrů a v souladu s tímto návodem k provozu. Je nutno respektovat EU osvědčení o typové zkoušce konstrukčního vzoru. Je nutno dodržovat zvláštní podmínky!

Směrnice 94/9 EU a na základě toho i osvědčení o zkoušce typového konstrukčního vzoru všeobecně platí pouze pro použití elektrických provozních prostředků za atmosférických podmínek.

Rozsahy teplot v závislosti na teplotní třídě lze nalézt v EU osvědčení o typové zkoušce konstrukčního vzoru.

Je nutno respektovat příslušné zákony popř. směrnice a normy, jež se týkají použití resp. plánovaného účelu nasazení. Charakteristická vlastní bezpečnost je zajištěna pouze ve společném zapojení s odpovídajícím způsobem přiřazeným provozním prostředkem a podle průkazného dokladu typické vlastní bezpečnosti.

U provozních prostředků, které jsou provozovány v oblastech ohrožených nebezpečím výbuchu, nesmí být prováděna žádná změna a úprava. Opravy těchto provozních prostředků nejsou možné.

Při použití v rozsahu teplot pod -20°C je nutno snímač chránit před účinky nárazu jeho vestavěním do doplňkového krytu.

Při použití ve skupině IIC je nutno vyloučit nepřípustné elektrostatické náboje na dílech plastové skříně.

ATEX 3G (ic)

Návod k provozu

Kategorie přístroje 3G (ic)

Soulad se směrnicemi

Soulad s normami

Označení CE

Označení nevybušného provedení (Ex)

Efektivní vnitřní kapacita C_i Efektivní vnitřní indukčnost L_i

Všeobecně

Instalace, uvedení do provozu

Údržba

Zvláštní podmínkypři $P_i=34$ mW, $I_i=25$ mA, T6při $P_i=34$ mW, $I_i=25$ mA, T5při $P_i=34$ mW, $I_i=25$ mA, T4-T1při $P_i=64$ mW, $I_i=25$ mA, T6při $P_i=64$ mW, $I_i=25$ mA, T5při $P_i=64$ mW, $I_i=25$ mA, T4-T1při $P_i=169$ mW, $I_i=52$ mA, T6při $P_i=169$ mW, $I_i=52$ mA, T5při $P_i=169$ mW, $I_i=52$ mA, T4-T1při $P_i=242$ mW, $I_i=76$ mA, T6při $P_i=242$ mW, $I_i=76$ mA, T5při $P_i=242$ mW, $I_i=76$ mA, T4-T1

Elektrostatický náboj

Díly pro připojení

Elektrické provozní prostředky pro oblasti ohrožené nebezpečím výbuchu

k použití v oblastech ohrožených nebezpečím výbuchu obsahujících plyn, páru, rozprášenou mlhu

94/9/EG

EN 60079-0:2009, EN 60079-11:2007 Stupeň ochrany proti vznícení "ic"

Použití je omezeno následujícími podmínkami

CE I

II 3G Ex ic IIC T6 Gc X

 ≤ 110 nF ; Je brána v úvahu délka kabelu 10 m. ≤ 200 μ H ; Je zohledněna délka kabelu 10 m.

Provozní prostředek je třeba provozovat v souladu s údaji v katalogovém listu technických parametrů a v souladu s tímto návodem k provozu. Údaje uvedené v katalogovém listu technických parametrů jsou omezeny tímto návodem provozu !

Je nutno respektovat Zvláštní podmínky!

Směrnice 94/9 EU všeobecně platí pouze pro použití elektrických provozních prostředků v atmosférických podmínkách.

Je nutno respektovat příslušné zákony popř. směrnice a normy, jež se týkají použití resp. plánovaného účelu nasazení. Snímač smí být provozován pouze v obvodech s omezovačem energie/proudu tak, aby obvod odpovídal požadavkům v IEC 60079-11. Skupina nebezpečí výbuchu se řídí dle připojeného napájecího obvodu s omezovačem energie/proudu.

U provozních prostředků, které jsou provozovány v oblastech ohrožených nebezpečím výbuchu, nesmí být prováděna žádná změna a úprava. Opravy těchto provozních prostředků nejsou možné.

73 °C (163,4 °F)

88 °C (190,4 °F)

100 °C (212 °F)

66 °C (150,8 °F)

81 °C (177,8 °F)

100 °C (212 °F)

45 °C (113 °F)

60 °C (140 °F)

89 °C (192,2 °F)

30 °C (86 °F)

45 °C (113 °F)

74 °C (165,2 °F)

Při použití ve skupině IIC je nutno vyloučit nepřípustné elektrostatické náboje na dílech plastové skříně.

Připojovací díly musejí být uspořádány tak, aby byl dosažen alespoň stupeň krytí IP20 dle IEC 60529.