



Referencia de pedido

ODT-MAC401-LD-RD

Dispositivo de lectura del alta velocidad estacionario para velocidades de código de hasta 20 m/s y 60 fps, Data Matrix ECC Código 200, dirección visual acodada, resolución VGA, Ethernet, RS 232, con distancia de lectura ampliada

Características

- hasta 60 lecturas por segundo
- hasta 20 m/s de velocidad de movimiento
- Lectura omnidireccional
- Evaluación de hasta 256 niveles de valor de grises con umbral de valor de grises adaptivo
- Salida VGA
- Sencillo enfoque con punteros láser
- Memoria integrada de imágenes de error

Funktion

El dispositivo de lectura fijo es un sistema de lectura para la detección de códigos Data Matrix.

Gracias al potente procesador de señales y a la optimización en la decodificación de algoritmos, el dispositivo ofrece las velocidades de lectura más altas.

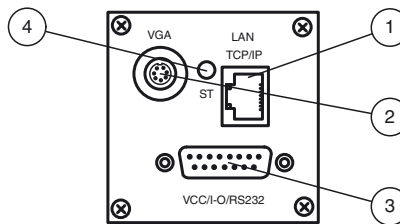
La configuración se realiza de forma sencilla y cómoda a través de un cable de interface Ethernet de serie con ayuda de un navegador Web estándar o a través de una conexión en serie.

La instalación se realiza gracias al punto láser y a la salida de vídeo VGA integrados. Además el dispositivo cuenta con una memoria de imágenes de error integrada.

Algunos ámbitos de aplicación típicos de los dispositivos fijos de lectura son:

- Manejo de documentos
- Impresoras
- Identificación en los sectores de la industria del embalaje y el almacenamiento
- Detección en placas de circuitos impresos

Elementos de indicación y manejo



1	Hembrilla de LAN	
2	Hembrilla de VGA	
3	Conector 24 VCC + IO	
4	LED de estado	amarillo/rojo/verde

Conexión eléctrica

VGA



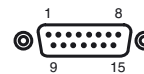
Pin	Señal
1	OUT VSYNC
2	GND
3	OUT R
4	OUT G
5	GND
6	OUT B
7	OUT HSYNC

LAN



Pin	Señal
1	TX+ Ethernet
2	TX- Ethernet
3	RX+ Ethernet
4	NC
5	NC
6	RX- Ethernet
7	NC
8	NC

VCC/I-O/RS232



Pin	Señal	Pin	Señal
1	GND	9	OUT 1
2	GND	10	OUT 2
3	GND IO	11	IN 1
4	+UB	12	NC
5	+UB	13	TX RS232
6	+UB IO	14	RX RS232
7	NC	15	IN 3
8	IN 2		

Fecha de publicación: 2011-09-28 12:12 Fecha de edición: 2011-09-28 212392_spa.xml

Datos técnicos**Datos generales**

Tipo de luz	LED integrado (rot)
Características láser	
Nota	LUZ LÁSER , NO MIRAR FIJAMENTE AL HAZ
Clase de láser	2
Longitudes de onda	650 nm
Divergencia del haz	< 1,5 mrad
Potencia de salida óptica máxima	0,5 mW
Simbologías	Data Matrix ECC 200
Distancia de lectura	... 100 mm
Profundidad de nitidez	± 5 mm
Campo de lectura	50 mm x 30 mm
Tamaño de módulo	≥ 0,33 mm
Principio del sensor	Sistema de cámaras
Frecuencia de evaluación	máx. 60 Hz
Velocidad del objeto	Disparado ≤ 20 m/s
Data Matrix	
Tamaño de símbolo	cuadrada hasta módulos de 48 x 48 rectangular hasta módulos de 16 x 48
Formato de datos	ASCII, C40, Text, X12, Edifact, Base 256 , todos según ISO 646
Capacidad de datos	348 numérico, 259 ASCII, 172 Byte
Orientación	omnidirekional

Datos característicos

Captador de imagen	
Tipo	CMOS , Global Shutter
Cantidad de pixels	752 x 480 Pixel
Etapas de grises	256
Imágen	sin retardo , ha disparado programación o externamente

Elementos de indicación y manejo

Indicación LED	de pasa / no pasa de lectura
----------------	------------------------------

Datos eléctricos

Tensión de trabajo	U_B	24 V CC ± 15% , PELV
Corriente en vacío	I_0	máx. 250 mA
Consumo de potencia	P_0	6 W

Interface

Físico	RS 232
Protocolo I	ASCII
Cuadencia de la transferencia	9600 ... 115200 Bit/s
Longitud del cable	máx. 30 m

Interface 1

Tipo de Interfaz	Ethernet
Protocolo I	TCP/IP
Cuadencia de la transferencia	100 MBit/s
Longitud del cable	máx. 30 m

Entrada

Tensión de entrada	colocación externa 24 V ± 15% PELV
Cantidad/Tipo	1 entrada de activador optional bis zu 4 Eingänge
Corriente de entrada	aprox. 5 mA a 24 V CC
Longitud del cable	máx. 30 m

Salida

Cantidad/Tipo	2 Salidas electrónicas, PNP , desacoplado ópticamente hasta 4 salidas de forma opcional
Tensión de conmutación	colocación externa 24 V ± 15 % PELV
Corriente de conmutación	100 mA por salida
Longitud del cable	máx. 30 m

Salida 1

Tipo de salida	Salida de Vídeo, RGB (75 Ohm), 1 Vpp
Resolución	VGA, 800 x 600 Pixel

Condiciones ambientales

Temperatura ambiente	0 ... 45 °C (32 ... 113 °F)
Temperatura de almacenaje	-20 ... 60 °C (-4 ... 140 °F)

Datos mecánicos

Tipo de protección	IP20
Conexión	Vídeo: hembra, 7 polos Alimentación/interfaces/entradas y salidas: Sub-D de 15 polos UNC LAN : RJ-45 conector hembra, 8 polos
Material	
Carcasa	Fundición a presión de cinc, recubierta de polvo
Masa	aprox. 760 g

Conformidad con Normas y Directivas

Conformidad con norma	
-----------------------	--

Accesorios**ODZ-MAC-CAB-VIDEO**

Cables de vídeo VGA

ODZ-MAC-CAB-15POL-2,5M-FEMALE

Cable de conexión con hembra Sub-D, 15 polos

V45-G-10M-V45-G

Cable de red RJ-45, Categoría 5

ODZ-TRIGGERBOX-SK

Caja de mando para dispositivos de lectura estacionarios

ODZ-MAC-CAB-15POL-5M-FEMALE

Cable de conexión con hembra Sub-D, 15 polos

ODZ-MAC-PWR-24V

Fuente de alimentación de 24 V CC

ODZ-MAC-CAB-24V-R2-2M

Cable de conexión para partes de la red/RS 232

Pueden encontrarse otros accesorios en www.pepperl-fuchs.com

Directiva CEM 2004/108/CE EN 61326-1 , EN 61000-6-4

Conformidad con estándar

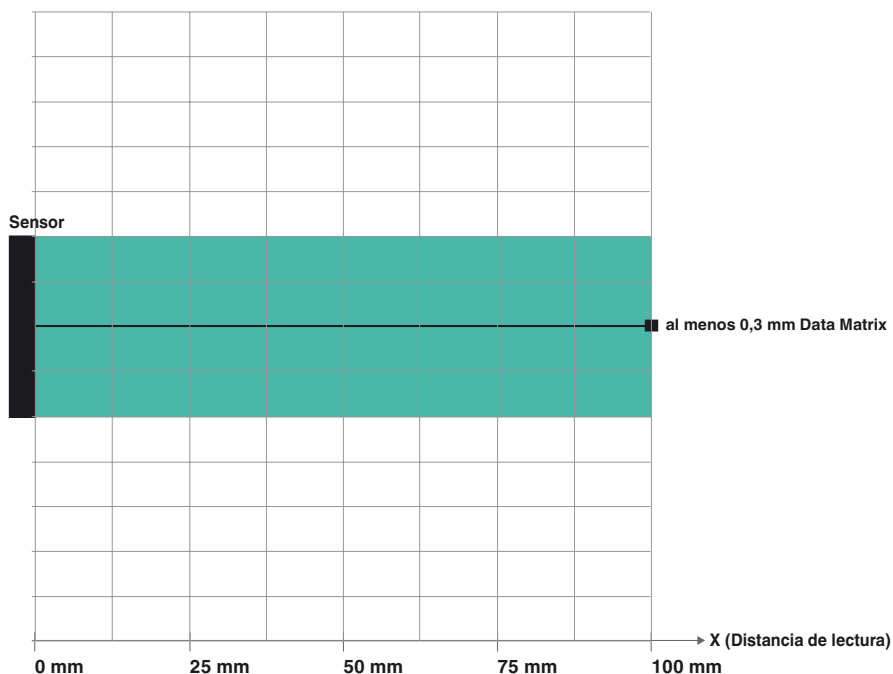
Resistencia a la perturbación EN 61326-1

Aviso de perturbación EN 61000-6-4

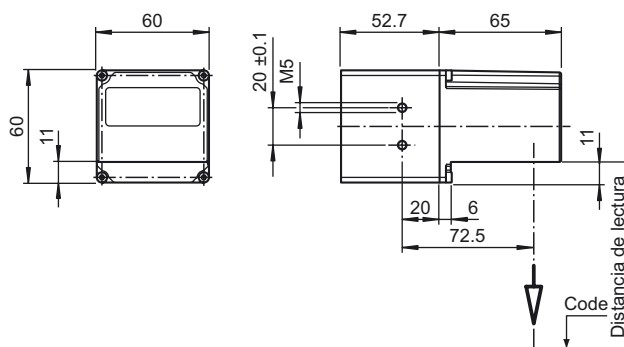
Tipo de protección EN 60529

Clase de láser IEC 60825-1:2007 Complies with 21 CFR 1040.10 and 1040.11 except for deviations pursuant to Laser Notice No. 50, dated June 24, 2007

Curvas/



Dimensiones



Indicación de láser Clase de láser 2

- La irradiación puede producir irritación precisamente en entornos oscuros. No se debe dirigir hacia las personas.
- Precaución: ¡Luz láser, no mirar directamente el haz!
- Únicamente el personal de servicio autorizado debe realizar las tareas de mantenimiento y reparaciones.
- El equipo debe montarse de tal manera que estas indicaciones de advertencia sean perfectamente visibles y se puedan leer bien.
- Precaución: si se utilizan instalaciones de ajuste o de manejo o procedimientos distintos de los aquí descritos, se pueden producir efectos de irradiación peligrosos.