



Orderbenämning

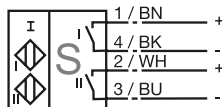
NBN3-F31-Z8-V1-3G-3D

Kännetecken

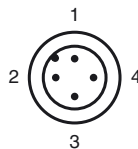
- Direkt påbyggnad på normdrivningar
- Kompakt och stabilt hus
- Fast justering
- Uppfyller EG:s maskindirektiv

Anslutning

Z8-V1



Pinout



Tråd färger enligt EN 60947-5-2

1	BN
2	WH
3	BU
4	BK

Tillbehör

V1-G

Honkontakt

V1-W

Honkontakt

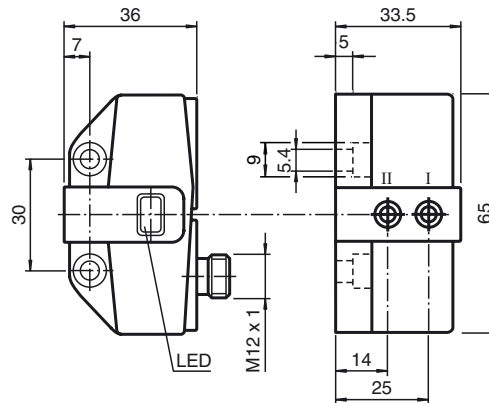
V1-G-2M-PUR

Honkontakt, M12, 4-stifts, PUR-kabel

V1-W-2M-PUR

Honkontakt, M12, 4-stifts, PUR-kabel

Avmätning



Tekniska data

Allmänna data

Utgångs funktion	Dual slutare
Känslavstånd	s_n 3 mm
Installation	i samma plan, uppbyggbar
Utgångs typ	DC
Garanterat känslavstånd	s_a 0 ... 2,43 mm
Reduktionsfaktor r_{AI}	0,5
Reduktionsfaktor r_{Cu}	0,4
Reduktionsfaktor r_{V2A}	1
Reduktionsfaktor r_{St37}	1,1

Specifikationer

Arbetsspänning	U_B	6 ... 60 V
Kopplingsfrekvens	f	0 ... 500 Hz
Hysteres	H	typ. 5 %
Polaritetsskydd		tolerat mot felaktig polning
Kortslutningsskydd		nej
Spänningsfall	U_d	≤ 6 V
Arbetsström	I_L	4 ... 100 mA
minsta driftström	I_m	4 mA
Läckström	I_r	0 ... 1 mA typ. 0,7 mA
Funktions indikering		LED, gul

Gränsdata

Åtdragningsmoment befästningskruvar	0,4 Nm
-------------------------------------	--------

Omgivningsförhållande

Omgivningstemperatur	-25 ... 70 °C (-13 ... 158 °F)
----------------------	--------------------------------

Mekaniska data

Anslutning (system)	Apparatuttag M12 x 1, 4-poligt
Kapslingsmaterial	PBT
Avkännings yta	PBT
Skyddsklass	IP67

Allmän information

Användning i explosionsfarligt område	se bruksanvisning
Kategori	3G; 3D

Norm- och riktlinjekonformitet

Normkonformitet	
Normer	EN 60947-5-2:2007 IEC 60947-5-2:2007

Godkännanden och certifikat

UL-godkännande	cULus Listed, General Purpose
CSA-godkännande	cCSAus Listed, General Purpose

ATEX 3G (nA)

Bruksanvisning D

Elektriska apparater för explosionsfarliga områden**Apparatkategori 3G (nA)**

Direktiv

Normkonformitet

CE-märkning

Ex-märkning

Allmänt

Installation, idrifttagning

Underhåll

Speciella förutsättningarMaximal arbetsström I_L Maximal driftspänning U_{Bmax}

Maximalt tillåten omgivningstemperatur

 T_{Umax} vid $U_{Bmax}=60$ V, $I_L=100$ mAvid $U_{Bmax}=60$ V, $I_L=50$ mAvid $U_{Bmax}=60$ V, $I_L=25$ mA

Stickkontakt

Skydd mot mekaniska skador

Skydd mot UV-ljus

för användning i explosionsfarliga områden med gas, ånga eller dimma

94/9/EG

EN 60079-0:2006, EN 60079-15:2005

Tändklass "n"

Begränsning genom nedan angivna villkor

CE

II 3G Ex nA IIC T6 X

Apparaten skall användas i enlighet med vad som anges i databladet och i denna bruksanvisning.

Värden som anges i databladet begränsas av denna bruksanvisning. De speciella villkor som anges i bruksanvisningen skall beaktas.

De lagar, direktiv och normer, som gäller för den planerade användningen skall beaktas.

Inga ändringar får göras på apparater, som används i explosionfarliga områden.

Dessa apparater får inte repareras.

Den maximalt tillåtna belastningsströmmen är begränsad till angivna värden i nedanstående lista. Högre belastningsströmmar eller kortslutningsströmmar är inte tillåtna.

Den maximalt tillåtna driftspänningen U_{Bmax} är begränsad till angivna värden i nedanstående lista. Toleranser är inte tillåtna. Matarspänningen får inte utföras på sådant sätt att en spänning över 60 V uppstår mellan godtyckliga anslutningar.Beroende på belastningsströmmen I_L och max. driftspänning U_{Bmax} .

Uppgifter finns i nedanstående lista.

46 °C (114,8 °F)

55 °C (131 °F)

59 °C (138,2 °F)

Kontakten får ej separeras/brytas under spänning. Givaren är markerad på följande sätt: "WARNING - DO NOT SEPARATE WHEN ENERGIZED". När kontaktarna är separerade måste kontaktytorna skyddas för nedsmutsning (dvs. de områden som inte är åtkomliga när kontakten är ansluten).

Sensorn får **INTE** utsättas för mekanisk skada.

Sensorn och anslutningsledningen skall skyddas mot skadlig UV-strålning. Detta kan uppnås genom användning inomhus.

ATEX 3D (tD)

Bruksanvisning D

Apparatkategori 3D

Direktiv

Normkonformitet

CE-märkning

Ex-märkning

Allmänt

Installation, idrifttagning

Underhåll

Speciella förutsättningarMaximal arbetsström I_L Maximal driftspänning U_{Bmax}

Maximalt tillåten omgivningstemperatur

 T_{Umax} vid $U_{Bmax}=60$ V, $I_L=100$ mAvid $U_{Bmax}=60$ V, $I_L=50$ mAvid $U_{Bmax}=60$ V, $I_L=25$ mA

Stickkontakt

Skydd mot mekaniska skador

Skydd mot UV-ljus

Elektrostatisk uppladdning

Elektriska apparater för explosionsfarliga områden

för användning i explosionsfarliga områden med brännbart damm

94/9/EG

EN 61241-0:2006, EN 61241-1:2004

Skydd genom kåpa "tD"

Begränsning genom nedan angivna villkor

CE

II 3D Ex tD A22 IP67 T 80°C X

Apparaten skall användas i enlighet med vad som anges i databladet och i denna bruksanvisning.

Den maximala ytemperaturen bestäms enligt beräkning A utan dammskikt på enheten.

Uppgifterna i databladet är inskränkta genom denna bruksanvisning!

Dessa speciella villkor skall beaktas.

De lagar, direktiv och normer, som gäller för den planerade användningen skall beaktas.

Inga ändringar får göras på apparater, som används i explosionfarliga områden.

Dessa apparater får inte repareras.

Den maximalt tillåtna belastningsströmmen är begränsad till angivna värden i nedanstående lista.

Högre belastningsströmmar eller kortslutningsströmmar är inte tillåtna.

Den maximalt tillåtna driftspänningen U_{Bmax} är begränsad till angivna värden i nedanstående lista. Toleranser är inte tillåtna.Beroende på belastningsströmmen I_L och max. driftspänning U_{Bmax} .

Uppgifter finns i nedanstående lista.

46 °C (114,8 °F)

55 °C (131 °F)

59 °C (138,2 °F)

Kontakten får ej separeras/brytas under spänning. Givaren är markerad på följande sätt: "WARNING - DO NOT SEPARATE WHEN ENERGIZED". När kontaktarna är separerade måste kontaktytorna skyddas för nedsmutsning (dvs. de områden som inte är åtkomliga när kontakten är ansluten). Kontakten måste förses med en spårr så att den endast kan dras ut med hjälp av ett verktyg. Därför ska låsskyddet V1-Clip (monteringsstillbehör från Pepperl + Fuchs) användas.

Sensorn får INTE utsättas för mekanisk skada.

Sensorn och anslutningsledningen skall skyddas mot skadlig UV-strålning. Detta kan uppnås genom användning inomhus.

Glidskaft-kvasturladdningar skall undvikas.