



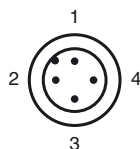
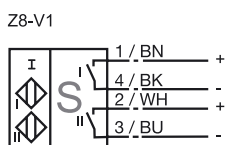
**Код для заказа**

NBN3-F31-Z8-V1-3G-3D

**Характеристики**

- Непосредственный монтаж на стандартном приводе
- Компактный и устойчивый корпус
- Постоянная юстировка
- Выполнены требования директивы ЕС о машинном оборудовании

**Подключение**



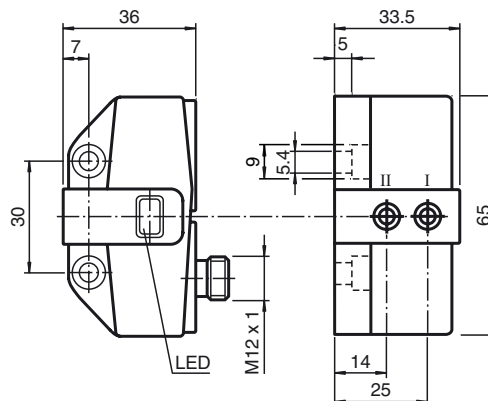
Проволока цвета в соответствии с EN 60947-5-2

1	BN
2	WH
3	BU
4	BK

**Принадлежности**

- V1-G**  
Кабельная коробка, сборная
- V1-W**  
Кабельная коробка, сборная
- V1-G-2M-PUR**
- V1-W-2M-PUR**

**Размеры**



**Технические данные**

**Общие данные**

Функция переключающих элементов	Нормально-разомкнутый датчик двойного действия
Интервал переключений $s_n$	3 мм
Монтаж	монтаж заподлицо
Выходная полярность	пост. ток
Гарантированный интервал переключений	0 ... 2,43 мм
Коэффициент восстановления $r_{AI}$	0,5
Коэффициент восстановления $r_{Cu}$	0,4
Коэффициент восстановления $r_{V2A}$	1
Понижающий коэффициент $r_{SI37}$	1,1

**Параметры**

Рабочее напряжение $U_B$	6 ... 60 В
Частота переключений $f$	0 ... 500 Гц
Гистерезис $H$	обычно. 5 %
Защита от неправильной полярности подключения	защита против неправильной полярности подключения
Защита от короткого замыкания	нет
Падение напряжения $U_d$	$\leq 6$ В
Рабочий ток $I_L$	4 ... 100 мА
Наименьший рабочий ток $I_m$	4 мА
Остаточный ток $I_r$	0 ... 1 мА обычно. 0,7 мА
Индикация переключения	светодиод, желтый

**Предельные характеристики**

Момент затяжки крепежных винтов	0,4 Нм
---------------------------------	--------

**Окружающие условия**

Окружающая температура	-25 ... 70 °C (-13 ... 158 °F)
------------------------	--------------------------------

**Механические данные**

Подключение (со стороны системы)	Штекер прибора M12 x 1, 4-полюсный
Материал корпуса	ПБТ
Торцевая поверхность	ПБТ
Тип защиты	IP67

**Общие сведения**

Эксплуатация во взрывоопасных зонах см. Руководство по эксплуатации	
Категория	3G; 3D

**Соответствие стандартам и директивам**

Соответствие стандартам	
Стандарты	EN 60947-5-2:2007 IEC 60947-5-2:2007

**Лицензии и сертификаты**

Разрешение по нормам UL	cULus Listed, General Purpose
Разрешение CSA	cCSAus Listed, General Purpose

Дата публикации: 2011-01-10 13:22 Дата издания: 2011-01-10 211849\_RUS.xml

**ATEX 3G (nA)**

Руководство по эксплуатации

**Электрическая оснастка для взрывоопасных зон**

**Категория прибора 3G (nA)**

Соответствие директивам

Соответствие стандартам

для использования во взрывоопасных зонах, содержащих газ, пары и туман

94/9 EC

EN 60079-0:2006, EN 60079-15:2005

Вид взрывозащиты "n"

Ограничения устанавливаются нижеприведенными условиями

Маркировка CE

CE

Маркировка Ex (взрывоопасность)

Ex II 3G Ex nA IIC T6 X

Общая часть

Эксплуатацию оборудования осуществлять в соответствии с данными спецификации и настоящего руководства по эксплуатации.

Использование данных, приведенных в спецификации, ограничивается настоящим руководством по эксплуатации ! Необходимо соблюдать особые условия!

Монтаж, пуск в эксплуатацию

Необходимо соблюдать законодательные акты, нормативные документы или стандарты, касающиеся использования или предусмотренной цели использования устройств.

Текущий ремонт, техническое обслуживание

В оснастку, которая используется во взрывоопасных зонах, не разрешается вносить никаких изменений. Такая оснастка не подлежит ремонту.

**Особые условия**

Максимальный ток нагрузки  $I_L$

Максимально допустимый ток нагрузки ограничен значениями из нижеследующего перечня. Более высокие значения тока нагрузки и короткого замыкания нагрузки не допускаются.

Максимальное рабочее напряжение  $U_{Vmax}$

Максимально допустимое рабочее напряжение  $U_{Vmax}$  ограничено значениями из нижеследующего перечня, никакие допуски не предусмотрены. Подвод питания не должен выполняться таким образом, чтобы между любыми подключениями возникало напряжение выше 60 В.

Максимальная допустимая температура окружающей среды

в зависимости от тока нагрузки  $I_L$  и максимального питающего напряжения  $U_{Vmax}$ .

$T_{Umax}$

при  $U_{Vmax}=60$  В,  $I_L=100$  мА

46 °C (114,8 °F)

при  $U_{Vmax}=60$  В,  $I_L=50$  мА

55 °C (131 °F)

при  $U_{Vmax}=60$  В,  $I_L=25$  мА

59 °C (138,2 °F)

Разъем

Не отключайте разъем под напряжением. Датчик приближения обозначается следующим образом: "WARNING - DO NOT SEPARATE WHEN ENERGIZED". (Внимание! Не отключайте под напряжением.) При отключенном разъеме следует избегать загрязнения внутреннего пространства (т.е. пространства, которое не доступно при подключенном разъеме).

Защита от механических опасностей

Не разрешается подвергать сенсорный датчик **НИКАКИМ** рискам механических повреждений.

Защита от ультрафиолетового излучения

Следует предохранять сенсорный датчик и соединительные провода от вредного воздействия ультрафиолетового излучения. Это можно осуществить путем его использования в помещении.

**ATEX 3D (tD)**

Руководство по эксплуатации

**Электрическая оснастка для взрывоопасных зон**

**Категория прибора 3D**

Соответствие директивам

Соответствие стандартам

для использования во взрывоопасных зонах, содержащих горючую пыль

94/9 EC

EN 61241-0:2006, EN 61241-1:2004

Защитный корпус "tD"

Ограничения устанавливаются нижеприведенными условиями

Маркировка CE

CE

Маркировка Ex (взрывоопасность)

Ex II 3D Ex tD A22 IP67 T80°C X

Общая часть

Эксплуатацию оборудования осуществлять в соответствии с данными спецификации и настоящего руководства по эксплуатации.

Максимальная температура поверхности была определена по методу А без слоя пыли на оборудовании. Использование данных, приведенных в спецификации, ограничивается настоящим руководством по эксплуатации !

Необходимо соблюдать особые условия!

Монтаж, пуск в эксплуатацию

Необходимо соблюдать законодательные акты, нормативные документы или стандарты, касающиеся использования или предусмотренной цели использования устройств.

Текущий ремонт, техническое обслуживание

В оснастку, которая используется во взрывоопасных зонах, не разрешается вносить никаких изменений. Такая оснастка не подлежит ремонту.

**Особые условия**

Максимальный ток нагрузки  $I_L$

Максимально допустимый ток нагрузки ограничен значениями из нижеследующего перечня. Более высокие значения тока нагрузки и короткого замыкания нагрузки не допускаются.

Максимальное рабочее напряжение  $U_{Bmax}$

Максимально допустимое рабочее напряжение  $U_{Bmax}$  ограничено значениями из нижеследующего перечня, никакие допуски не предусмотрены.

Максимальная допустимая температура окружающей среды  $T_{Umax}$

в зависимости от тока нагрузки  $I_L$  и максимального питающего напряжения  $U_{Bmax}$ . данные необходимо принимать из нижеследующего перечня.

при  $U_{Bmax}=60$  В,  $I_L=100$  мА

46 °C (114,8 °F)

при  $U_{Bmax}=60$  В,  $I_L=50$  мА

55 °C (131 °F)

при  $U_{Bmax}=60$  В,  $I_L=25$  мА

59 °C (138,2 °F)

Разъем

Не отключайте разъем под напряжением. Датчик приближения обозначается следующим образом: "WARNING - DO NOT SEPARATE WHEN ENERGIZED". (Внимание! Не отключайте под напряжением.) При отключенном разъеме следует избегать загрязнения внутреннего пространства (т.е. пространства, которое не доступно при подключенном разъеме). Штекерное соединение разрешается разъединять только с помощью инструмента. Это осуществляется путем применения защиты от блокировки V1-Clip (Монтажные принадлежности Pepperl + Fuchs)

Защита от механических опасностей

Не разрешается подвергать сенсорный датчик **НИКАКИМ** рискам механических повреждений.

Защита от ультрафиолетового излучения

Следует предохранять сенсорный датчик и соединительные провода от вредного воздействия ультрафиолетового излучения. Это можно осуществить путем его использования в помещении.

Электростатический заряд

Необходимо избегать распространяющихся кистевых разрядов.

Дата публикации: 2011-01-10 13:22 Дата издания: 2011-01-10 211849\_RUS.xml