



Referencia de pedido

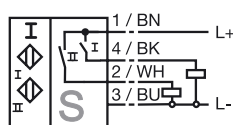
NBN3-F31-E8-V1-3G-3D

Características

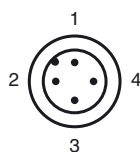
- Montaje directo en mandos estandarizados
- Carcasa compacta y estable
- Ajuste fijo
- Cumple con Normativa CE p. máquinas

Conexión

E8-V1



Pinout



Color del conductor según EN 60947-5-2

1	BN
2	WH
3	BU
4	BK

Accesorios

V1-G

Conector hembra, confeccionable

V1-W

Conector hembra, confeccionable

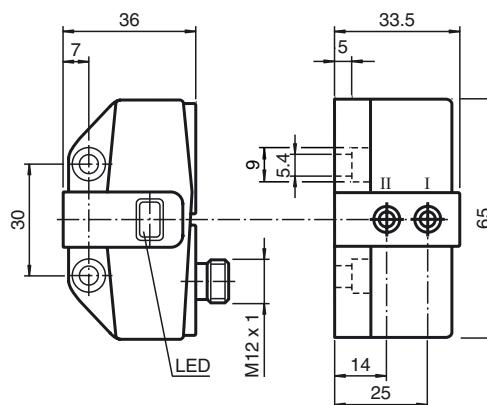
V1-G-2M-PUR

Conector hembra, M12, 4 polos, cable PUR

V1-W-2M-PUR

Conector hembra, M12, 4 polos, cable PUR

Dimensiones



Datos técnicos

Datos generales

Función del elemento de conmutación	PNP	N.A. dual
Distancia de conmutación de medición s_n	3 mm	
Instalación	montaje enrasada	
Polaridad de salida	CC	
Distancia de conmutación asegurada s_a	0 ... 2,43 mm	
Factor de reducción r_{AI}	0,5	
Factor de reducción r_{Cu}	0,4	
Factor de reducción r_{V2A}	1	
Factor de reducción r_{St37}	1,2	

Datos característicos

Tensión de trabajo	U_B	10 ... 30 V
Frecuencia de conmutación	f	0 ... 500 Hz
Histéresis	H	tip. 5 %
Protección contra la inversión de polaridad	todos los conductores	
Protección contra cortocircuito	sincronizado	
Caída de tensión	U_d	≤ 3 V
Corriente de trabajo	I_L	0 ... 100 mA
Corriente residual	I_r	0 ... 0,5 mA tip. 0,1 μ A a 25 °C
Corriente en vacío	I_0	≤ 25 mA
Display de tensión de trabajo	LED, verde	
Indicación del estado de conmutación	LED, amarillo	

Condiciones ambientales

Temperatura ambiente	-25 ... 70 °C (-13 ... 158 °F)
----------------------	--------------------------------

Datos mecánicos

Conexión (del sistema)	Conec. macho M12 x 1, 4 polos
Material de la carcasa	PBT
Superficie frontal	PBT
Tipo de protección	IP67

Información general

Aplicación en campo con peligro de explosión ver Instrucciones de uso

Categoría	3G; 3D
-----------	--------

Conformidad con Normas y Directivas

Conformidad con estándar	
Estándar	EN 60947-5-2:2007 IEC 60947-5-2:2007

Autorizaciones y Certificados

Autorización UL	cULus Listed, General Purpose
Homologación CSA	cCSAus Listed, General Purpose

ATEX 3G (nA)

Instrucciones de uso

Aparatos eléctricos para campos con peligro de explosión**Categoría del aparato 3G (nA)**

Conformidad con norma

Conformidad con estándar

para el uso en campos con peligro de explosión por gas, vapor y/o niebla

94/9/EG

EN 60079-0:2006, EN 60079-15:2005

Tipo de protección contra ignición "n"

Limitación mediante las condiciones nombradas a continuación

CE

Identificación CE

Identificación Ex

- II 3G Ex nA IIC T6 X

Generalidades

Se debe operar con el aparato de acuerdo con las indicaciones en las hojas de datos y su manual de instrucciones.

Los datos indicados en la hoja de datos están sujetas a las instrucciones de uso! Deben tenerse en cuenta las Condiciones Especiales!

Instalación, Puesta en marcha

Deben observarse las leyes y normas correspondientes para la aplicación o el uso planificado.

Conservación, Mantenimiento

En los aparatos que operan en campos con peligro de explosión no debe realizarse ningún cambio.

No es posible realizar reparaciones en estos aparatos.

Condiciones especialesCorriente de carga máxima I_L

La corriente de carga máx. permitida está limitada en su valores correspondiente a la listado siguiente. Corrientes de carga y cortocircuitos de carga mayores no son admisibles.

Tensión de trabajo máxima U_{Bmax} La tensión de carga máxima permitida U_{Bmax} está sujeta a los valores correspondientes del listado siguiente, las tolerancias no están permitidas.

Temperatura ambiente máx. permitida

 T_{Umax} depende de la corriente de carga I_L y de la tensión de trabajo máx. U_{Bmax} .

Las indicaciones deben obtenerse del listado siguiente

con $U_{Bmax}=30$ V, $I_L=100$ mA

43 °C (109,4 °F)

con $U_{Bmax}=30$ V, $I_L=50$ mA

45 °C (113 °F)

con $U_{Bmax}=30$ V, $I_L=25$ mA

45 °C (113 °F)

Conector enchufable

El conector no debe separarse cuando esté sometido a tensión. El interruptor de proximidad está identificado de la siguiente manera: "WARNING - DO NOT SEPARATE WHEN ENERGIZED". Cuando se separe el conector, debe evitarse que se ensucie el interior (es decir, la zona no accesible cuando está enchufado).

Protección contra daños mecánicos

El sensor no debe exponerse a **NINGUN** peligro mecánico.

Protección contra luz-UV

El sensor y el conductor de conexión deben ser protegidos contra rayos UV nocivos. Esto puede alcanzarse por su aplicación en espacios interiores.

ATEX 3D (tD)

Instrucciones de uso

Aparatos eléctricos para campos con peligro de explosión**Categoría del aparato 3D**

Conformidad con norma

Conformidad con estándar

para el uso en campos con peligro de explosión por polvo inflamable

94/9/EG

EN 61241-0:2006, EN 61241-1:2004

Protección mediante caja "tD"

Limitación mediante las condiciones nombradas a continuación



Identificación CE

Identificación Ex

Generalidades

- II 3D Ex tD A22 IP67 T80°C X

Se debe operar con el aparato de acuerdo con las indicaciones en las hojas de datos y su manual de instrucciones.

La temperatura superficial máxima se ha calculado siguiendo el procedimiento A sin una capa de polvo en el medio de producción.

Los datos indicados en la hoja de datos están condicionados mediante estas instrucciones de empleo!

Deben cumplirse las Condiciones Especiales!

Instalación, Puesta en marcha

Deben observarse las leyes y normas correspondientes para la aplicación o el uso planificado.

Conservación, Mantenimiento

En los aparatos que operan en campos con peligro de explosión no debe realizarse ningún cambio.

No es posible realizar reparaciones en estos aparatos.

Condiciones especialesCorriente de carga máxima I_L

La corriente de carga máxima permitida está limitada según los valores correspondientes del listado siguiente. br>No están permitidos corrientes de carga y cortocircuito de carga mayores.

Tensión de trabajo máxima U_{Bmax} La tensión de trabajo máxima permitida U_{Bmax} está limitada en sus valores correspondientes según el listado siguiente, no se permiten tolerancias.

Temperatura ambiente máx. permitida

depende de la corriente de carga I_L y de la tensión de trabajo máx. U_{Bmax} . T_{Umax}

Las indicaciones deben obtenerse del listado siguiente

con $U_{Bmax}=30$ V, $I_L=100$ mA

43 °C (109,4 °F)

con $U_{Bmax}=30$ V, $I_L=50$ mA

45 °C (113 °F)

con $U_{Bmax}=30$ V, $I_L=25$ mA

45 °C (113 °F)

Conector enchufable

El conector no debe separarse cuando esté sometido a tensión. El interruptor de proximidad está identificado de la siguiente manera: "WARNING - DO NOT SEPARATE WHEN ENERGIZED". Cuando se separe el conector, debe evitarse que se ensucie el interior (es decir, la zona no accesible cuando está enchufado). La conexión enchufable debe poder separarse sólo con herramienta. Esto se consigue usando la protección de cierre Clip V1 (Accesorio de montaje de Pepperl + Fuchs).

Protección contra daños mecánicos

El sensor no debe exponerse a **NINGUN** peligro mecánico.

Protección contra luz-UV

El sensor y el conductor de conexión deben ser protegidos contra rayos UV nocivos. Esto puede alcanzarse por su aplicación en espacios interiores.

Carga electrostática

Deben evitarse descargas en el mango deslizador.