



Opis zamówienia

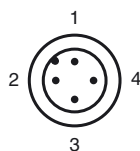
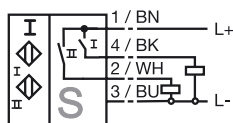
NBN3-F31-E8-V1-3G-3D

Opis zamówienia

- Bezpośredni montaż do standardowych rozruszników
- Zwarta i stabilna obudowa
- Stałe wyjustowanie
- Zgodnie z Dyrektywą maszynową WE

Przyłącze

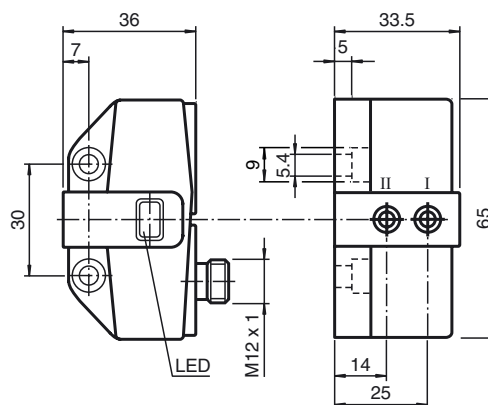
E8-V1



Drut kolory wg EN 60947-5-2

1	BN
2	WH
3	BU
4	BK

Wymiary



Dane techniczne

Dane ogólne

Funkcja elementów przełączających	PNP podwójny normalnie otwarty
Nominalny zasięg działania	s_n 3 mm
Instalacja	zabudowany
Polaryzacja wyjściowa	DC
Zapewniony dystans działania	s_a 0 ... 2,43 mm
Współczynnik redukcji r_{Al}	0,5
Współczynnik redukcji r_{Cu}	0,4
Współczynnik redukcji r_{V2A}	1
Współczynnik redukcji r_{St37}	1,2

Parametry

Napięcie robocze	U_B	10 ... 30 V
Częstotliwość przełączania	f	0 ... 500 Hz
histereza	H	zwykle 5 %
Ochrona przed złą polaryzacją		wszystkie złącza
Ochrona przed zwarciem		pulsująca
spadek napięcia	U_d	≤ 3 V
Prąd roboczy	I_L	0 ... 100 mA
Prąd resztkowy	I_r	0 ... 0,5 mA zwykle 0,1 μ A przy temp. 25 °C
Prąd jałowy	I_0	≤ 25 mA
Wskaźnik napięcia roboczego		Zielona dioda
Wskaźnik stanu przełączenia		Żółta dioda

Warunki otoczenia

Temperatura otoczenia	-25 ... 70 °C (-13 ... 158 °F)
-----------------------	--------------------------------

Dane mechaniczne

Przyłącze (system)	Złącze M12 x 1, 4-pinowe
Materiał obudowy	PBT
Powierzchnia pomiarowa	PBT
Rodzaj ochrony	IP67

Informacje ogólne

Zastosowanie w przestrzeniach zagrożonych wybuchem	patrz instrukcja obsługi
Kategoria	3G; 3D

Zgodność norm i dyrektyw

Zgodność norm	
Normy	EN 60947-5-2:2007 IEC 60947-5-2:2007

Zezwolenia i certyfikaty

Certyfikat UL	cULus Listed, General Purpose
Certyfikat CSA	cCSAus Listed, General Purpose

ATEX 3G (nA)

Instrukcja obsługi	Urządzenia elektryczne dla przestrzeni zagrożonych wybuchem
Kategoria urządzenia 3G (nA) zgodność z wytycznymi Zgodność norm	do użytku w przestrzeniach zagrożonych wybuchem gazu, oparów i mgły. 94/9/EG EN 60079-0:2006, EN 60079-15:2005 Zabezpieczenie przed zapłonem typu "n" ograniczenie przez następujące warunki CE
Oznakowanie CE	
Znak Ex	Ex II 3G Ex nA IIC T6 X
Informacje ogólne	Urządzenie należy używać zgodnie z danymi katalogowymi oraz danymi zawartymi w tej instrukcji obsługi. Podane dane katalogowe ograniczone są przez tą instrukcję obsługi! Należy przestrzegać warunków szczególnych!
Instalacja, uruchomienie	Należy przestrzegać przepisów prawnych i/lub rozporządzeń i norm regulujących użycie lub też użycia zgodnego z przeznaczeniem.
Konserwacja, serwis	Nie wolno dokonywać żadnych zmian przy urządzeniach przeznaczonych do pracy w przestrzeniach zagrożonych wybuchem. Wykonywanie napraw tych urządzeń nie jest możliwe.
Szczególne warunki	
Maksymalny prąd obciążenia I_L	Maksymalne dopuszczalne wartości prądu obciążenia są ograniczone do wartości podanych w następującej liście. Wyższe wartości prądu obciążenia i zwarcia nie są dopuszczalne.
Maksymalne napięcie robocze U_{Bmax}	Maksymalne dopuszczalne wartości napięcia roboczego U_{Bmax} ograniczone są do wartości podanych w następującej liście, tolerancja nie jest dopuszczalna.
Maksymalna dopuszczalna temperatura otoczenia T_{Umax}	w zależności od prądu obciążenia I_L i max. napięcia roboczego U_{Bmax} . Dane zawarte są w następującej liście.
gdy $U_{Bmax}=30$ V, $I_L=100$ mA	43 °C (109,4 °F)
gdy $U_{Bmax}=30$ V, $I_L=50$ mA	45 °C (113 °F)
gdy $U_{Bmax}=30$ V, $I_L=25$ mA	45 °C (113 °F)
Łącznik wtykowy	Połączenia wtykowego nie wolno rozłączać, gdy jest pod napięciem. Na włączniku zbliżeniowym znajduje się następujące ostrzeżenie: "WARNING! DO NOT SEPARATE WHEN ENERGIZED" (Nie rozłączać, gdy jest pod napięciem). Po rozłączeniu złącza wtykowego należy zapobiec zanieczyszczeniu powierzchni wewnętrznych (tj. niedostępnym, gdy wtyk jest włożony).
Ochrona przed uszkodzeniami mechanicznymi	Czujnik nie może być narażony na ŻADNE mechaniczne uszkodzenia.
Ochrona przed zwiątlą UV	Czujnik i przewód instalacyjny należy chronić przed szkodliwym promieniowaniem UV. Możliwe jest przez montaż wewnątrz pomieszczeń.

ATEX 3D (tD)

Instrukcja obsługi

Urządzenia elektryczne dla przestrzeni zagrożonych wybuchem**Kategoria urządzenia 3D**

zgodność z wytycznymi

Zgodność norm

do użytku w przestrzeniach zagrożonych wybuchem z obecnością palnego pyłu 94/9/EG

EN 61241-0:2006, EN 61241-1:2004
ochrona przez obudow^Å™ "ÅŽtDÅ" ograniczenie przez następujące warunki

CE

Oznakowanie CE

Znak Ex

Ex II 3D Ex tD A22 IP67 T80Å°C X

Informacje ogólne

Urządzenie należy używać zgodnie z danymi katalogowymi oraz danymi zawartymi w tej instrukcji obsługi. Maksymaln^Å™ temperatur^Å™ powierzchni określono na podstawie metody A bez warstwy pyłu, u na materiale. Podane dane katalogowe ograniczone są przez tą instrukcję obsługi! Należy przestrzegać warunków szczególnych!

Instalacja, uruchomienie

Należy przestrzegać przepisów prawnych i/lub rozporządzeń i norm regulujących użycie lub też użycia zgodnego z przeznaczeniem.

Konservacja, serwis

Nie wolno dokonywać żadnych zmian przy urządzeniach przeznaczonych do pracy w przestrzeniach zagrożonych wybuchem.

Wykonywanie napraw tych urządzeń nie jest możliwe.

Szczególne warunkiMaksymalny prąd obciążenia I_L

Maksymalne dopuszczalne wartości prądu obciążenia są ograniczone do wartości podanych w następującej liście. Wyższe wartości prądu obciążenia i zwarcia nie są dopuszczalne.

Maksymalne napięcie robocze U_{Bmax} Maksymalne dopuszczalne wartości napięcia roboczego U_{Bmax} ograniczone są do wartości podanych w następującej liście, tolerancja nie jest dopuszczalna.Maksymalna dopuszczalna temperatura otoczenia T_{Umax} w zależności od prądu obciążenia I_L i max. napięcia roboczego U_{Bmax} . Dane zawarte są w następującej liście.gdy $U_{Bmax}=30$ V, $I_L=100$ mA

43 °C (109,4 °F)

gdy $U_{Bmax}=30$ V, $I_L=50$ mA

45 °C (113 °F)

gdy $U_{Bmax}=30$ V, $I_L=25$ mA

45 °C (113 °F)

Łącznik wtykowy

Poł^Å™czenie wtykowego nie wolno rozł^Å™cza^Å™, gdy jest pod napi^Å™ciem. Na wł^Å™czniku zblil^Å™eniowym znajduje si^Å™ nast^Å™puj^Å™ce ostrzeł^Å™enie: "ÅŽWARNING ÅŽ DO NOT SEPARATE WHEN ENERGIZEDÅ" (ÅŽNie rozł^Å™cza^Å™, gdy jest pod napi^Å™ciemÅ"). Po rozł^Å™czeniu zł^Å™cza wtykowego naleł^Å™y zapobiec zanieczyszczeniu powierzchni wewn^Å™trzn^Å™ch (tj. niedost^Å™pn^Å™ch, gdy wtyk jest wł^Å™oł^Å™ony). Poł^Å™czenie wtykowe naleł^Å™y rozł^Å™cza^Å™ tylko za pomoc^Å™... narz^Å™dzia. Moł^Å™na to zrobi^Å™ za pomoc^Å™... uchwytu V1 zabezpieczaj^Å™cego poł^Å™czenie (narz^Å™dzie montał^Å™owe firmy Pepperl + Fuchs).

Ochrona przed uszkodzeniami mechanicznymi

Czujnik nie może być narażony na **ÅADNE** mechaniczne uszkodzenia.

Ochrona przed zwiatłem UV

Czujnik i przewód instalacyjny należy chronić przed szkodliwym promieniowaniem UV. Możliwe jest to przez montaż wewnątrz pomieszczeń.

Wylądowanie elektrostatyczne

Należy unikać wylądowań elektrostatycznych.