



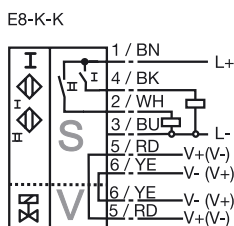
### Designação para encomenda

NBN3-F31-E8-K-K-3G-3D

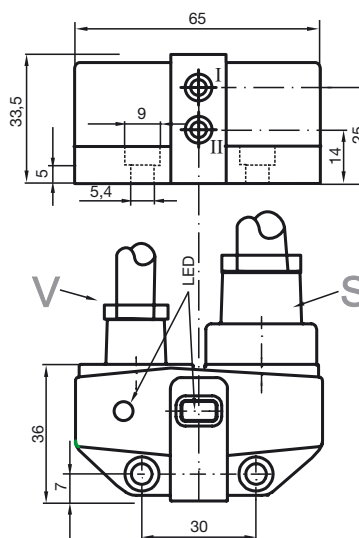
### Características

- Montagem directa em accionamentos normais
- Caixa compacta e estável
- Ajuste fixo
- Directivas europeias para máquinas cumpridas

### Ligação



### Dimensões



### Dados técnicos

#### Dados gerais

Função do elemento de comutação	PNP	Contacto de trabalho Dual
Intervalo de comutação	$s_n$	3 mm
Montagem		possível montagem niv.
Polaridade de saída		DC
Intervalo seguro de comutação	$s_a$	0 ... 2,43 mm
Factor de redução $r_{AI}$		0,5
Factor de redução $r_{Cu}$		0,4
Factor de redução $r_{V2A}$		1
Factor de redução $r_{St37}$		1,2

#### Dados característicos

Tensão de funcionamento	$U_B$	10 ... 30 V
Frequência de comutação	$f$	0 ... 500 Hz
Histerese	$H$	tipo 5 %
Protecção contra as inversões da polaridade		todos os cabos
Protecção contra curto-circuito		cíclico
Queda de tensão	$U_d$	$\leq 3$ V
Corrente de funcionamento	$I_L$	0 ... 100 mA
Corrente residual	$I_r$	0 ... 0,5 mA tipo 0,1 $\mu$ A com 25 °C
Corrente reactiva	$I_0$	$\leq 25$ mA
Indicação da tensão de funcionamento		LED, verde
Indicação do estado de comutação		LED, amarelo
Indicação do estado da válvula		LED, amarelo

#### Condições ambiente

Temperatura ambiente	-25 ... 70 °C (248 ... 343 K)
----------------------	-------------------------------

#### Dados mecânicos

Ligação (do lado do sistema)	5 m, cabo PVC
Secção transversal do condutor (do lado do sistema)	0,75 mm <sup>2</sup>
Ligação (do lado da válvula)	0,5 m, cabo PVC
Secção transversal do condutor (do lado da válvula)	0,75 mm <sup>2</sup>
Material da caixa	PBT
Superfície frotal	PBT
Tipo de protecção	IP67

#### Informações gerais

Aplicação numa área potencialmente explosiva	ver manual de instruções
Categoria	3G; 3D

#### Conformidade de directivas e normas

Conformidade com as normas	
Normas	EN 60947-5-2:2007 IEC 60947-5-2:2007

**ATEX 3G (nA)**

Manual de instruções

**Meios de produção eléctricos para zonas com perigo de explosão****Categoria do aparelho 3G (nA)**

Conformidade com as directivas

Conformidade com as normas

para utilização em áreas com perigo de explosão devido a gás, vapor, nevoeiro

94/9/EG

EN 60079-0:2006, EN 60079-15:2005

Tipo de protecção de ignição "n"

Restrição devido às condições mencionadas de seguida

CE

Identificação CE

Identificação Ex

Generalidades

II 3G Ex nA IIC T6 X

O meio de produção deve ser operado de acordo com os dados na folha de dados e com este manual de instruções. Os dados indicados na folha de dados são restringidos através deste manual de instruções! As condições especiais devem ser tidas em consideração!

Instalação, colocação em funcionamento

As leis ou directivas e normas relativas à utilização ou fim aplicativo previsto devem ser tidas em consideração. Cada circuito do sensor pode ser operado com os valores máximos indicados e funcionamento simultâneo dos circuitos de válvulas. Os valores máximos dos circuitos das válvulas ligados devem ser considerados.

Reparação, manutenção

Não pode ser efectuada qualquer alteração nos meios de produção operados em zonas com perigo de explosões. Não é possível reparar estes meios de produção.

**Condições especiais**Corrente de carga máxima  $I_L$ 

A corrente máxima de carga permitida está restringida aos valores conforme a seguinte listagem. Não são permitidas correntes de carga mais elevadas e curto-circuitos de carga.

Tensão de funcionamento máxima

 $U_{Bmax}$ 

A tensão de funcionamento máxima permitida  $U_{Bmax}$  está limitada aos valores da listagem que se segue, não são permitidas tolerâncias

Temperatura ambiente máxima permitida  $T_{Umax}$ 

dependendo da tensão de carga  $I_L$  e da tensão de funcionamento máx  $U_{Bmax}$ . Os dados devem ser consultados na seguinte listagem.

em  $U_{Bmax}=30\text{ V}$ ,  $I_L=100\text{ mA}$ 

43 °C

em  $U_{Bmax}=30\text{ V}$ ,  $I_L=50\text{ mA}$ 

47 °C

Valores máximos do circuito da válvula

 $U_i = 32\text{ V}$ ;  $I_i = 240\text{ mA}$ 

Protecção contra perigos mecânicos

O sensor não deve ser exposto a **QUALQUER** perigo mecânico.

Protecção UV

O sensor e o cabo de ligação devem ser protegidos de raios UV nocivos. Isto pode ser alcançado através da utilização em áreas interiores.

Protecção do cabo de ligação

O cabo de ligação deve ser protegido contra esforço de tracção e de torção.

**ATEX 3D (tD)**

Manual de instruções

**Meios de produção eléctricos para zonas com perigo de explosão****Categoria do aparelho 3D**

Conformidade com as directivas

Conformidade com as normas

para utilização em áreas com perigo de explosão devido a pó inflamável

94/9/EG

EN 61241-0:2006, EN 61241-1:2004

Proteção através da caixa "tD"

Restrição devido às condições mencionadas de seguida

CE

Identificação CE

Identificação Ex

Generalidades

⊕ II 3D Ex tD A22 IP67 T80°C X

O meio de produção deve ser operado de acordo com os dados na folha de dados e com este manual de instruções. A temperatura máxima à superfície foi determinada de acordo com o processo A sem uma camada de pó do equipamento.

Os dados indicados na folha de dados são activados por este manual de instruções!

As condições especiais devem ser cumpridas!

Instalação, colocação em funcionamento

As leis ou directivas e normas relativas à utilização ou fim aplicativo previsto devem ser tidas em consideração. Cada circuito do sensor pode ser operado com os valores máximos indicados e funcionamento simultâneo dos circuitos de válvulas. Os valores máximos dos circuitos das válvulas ligados devem ser considerados.

Reparação, manutenção

Não pode ser efectuada qualquer alteração nos meios de produção operados em zonas com perigo de explosões.

Não é possível reparar estes meios de produção.

**Condições especiais**Corrente de carga máxima  $I_L$ 

A corrente de carga máxima permitida está limitada aos valores da listagem que se segue. não são permitidas correntes de carga e curto-circuito de carga mais elevados.

Tensão de funcionamento máxima

 $U_{Bmax}$ 

Temperatura ambiente máxima permitida

A tensão de funcionamento máxima permitida  $U_{Bmax}$  está limitada aos valores da listagem que se seguir, não são permitidas tolerâncias

dependendo da tensão de carga  $I_L$  e da tensão de funcionamento máx  $U_{Bmax}$ .

Os dados devem ser consultados na seguinte listagem.

em  $U_{Bmax}=30$  V,  $I_L=100$  mA

43 °C

em  $U_{Bmax}=30$  V,  $I_L=50$  mA

47 °C

Valores máximos do circuito da válvula

 $U_j = 32$  V;  $I_j = 240$  mA

Protecção contra perigos mecânicos

O sensor não deve ser exposto a **QUALQUER** perigo mecânico.

Protecção UV

O sensor e o cabo de ligação devem ser protegidos de raios UV nocivos. Isto pode ser alcançado através da utilização em áreas interiores.

Carga electrostática

Têm de ser evitadas descargas luminosas de um condutor com carga muito elevada do cabo deslizando.

Protecção do cabo de ligação

O cabo de ligação deve ser protegido contra esforço de tracção e de torção.