



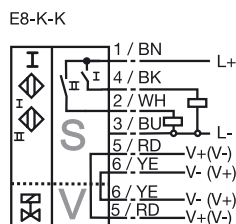
Objednávací název

NBN3-F31-E8-K-K-3G-3D

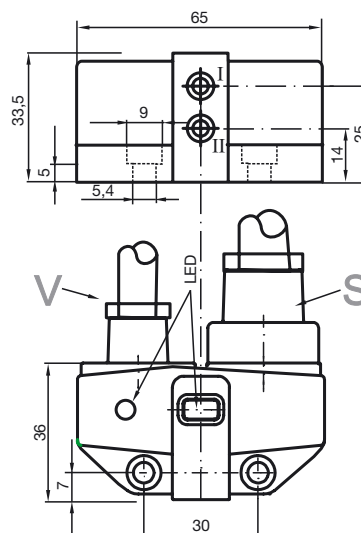
Vlastnosti

- Přímá nastavbová montáž na normované pohony
- Kompaktní a stabilní skříň
- Fixní seřízení
- Splňuje směrnici EU o strojních zařízeních

Připojení



Rozměry



Technická data

Všeobecná data

Funkce spínacího prvku		PNPdvojitý spínací kontakt
Spínací vzdálenost	s_n	3 mm
Montáž		nastavbová montáž je možná v jedné rovině
Polarita výstupu		stejnoseměrné
Pracovní rozsah	s_a	0 ... 2,43 mm
Redukční součinitel r_{Al}		0,5
Redukční součinitel r_{Cu}		0,4
Redukční součinitel $r_{nerez\ ocel\ V2A}$		1
Redukční součinitel $r_{ocel\ St37}$		1,2

Charakteristické hodnoty

Provozní napětí	U_B	10 ... 30 V
Spínací frekvence	f	0 ... 500 Hz
Hystereze	H	typ. 5 %
Ochrana proti přepólování		všechna vedení
Ochrana proti zkratu		pulsní kontrola
Pokles napětí	U_d	≤ 3 V
Provozní proud	I_L	0 ... 100 mA
Zbytkový proud	I_r	0 ... 0,5 mA typ. 0,1 μ A při 25 °C
Proud naprázdno	I_0	≤ 25 mA
Indikace provozního napětí		LED dioda, zelená
Indikace stavu sepnutí		LED dioda, žlutá
Indikace stavu ventilu		LED dioda, žlutá

Okolní podmínky

Teplota okolí	-25 ... 70 °C (248 ... 343 K)
---------------	-------------------------------

Mechanická data

Připojení (na straně systému)	5 m, kabel s PVC izolací
Průřez žíly vodiče (na straně systému)	0,75 mm ²
Připojení (na straně ventilu)	0,5 m, kabel s PVC izolací
Průřez žíly vodiče (na straně ventilu)	0,75 mm ²
Materiál pouzdra	Polybutyltereftalát
Čelní plocha	Polybutyltereftalát
Druh ochrany	IP67

Všeobecné informace

Použití v prostoru s nebezpečím výbuchu	viz návod k provozu
Kategorie	3G; 3D

Shoda s normami a směrnici

Soulad s normami	
Normy	EN 60947-5-2:2007 IEC 60947-5-2:2007

ATEX 3G (nA)

Návod k provozu

Elektrické provozní prostředky pro oblasti ohrožené nebezpečím výbuchu**Kategorie přístroje 3G (nA)**

Shoda s požadavky směrnic

Soulad s normami

k použití v oblastech ohrožených nebezpečím výbuchu obsahujících plyn, páru, rozprášenou mlhu

94/9/EG

EN 60079-0:2006, EN 60079-15:2005

Stupeň ochrany proti vznícení "n"

Použití je omezeno následujícími podmínkami

Označení CE

CE

Označení nevybušného provedení (Ex)

II 3G Ex nA IIC T6 X

Všeobecně

Provozní prostředek je třeba provozovat v souladu s údaji v katalogovém listu technických parametrů a v souladu s tímto návodem k provozu.

Údaje uvedené v katalogovém listu jsou omezeny tímto návodem k provozu! Je nutno respektovat speciální podmínky!

Instalace, uvedení do provozu

Je nutno respektovat příslušné zákony popř. směrnice a normy, jež se týkají použití resp. plánovaného účelu nasazení. Jakýkoli snímač smí být provozován v proudovém obvodu s uvedenými maximálními hodnotami a při současném provozu ventilových obvodů. Je nutno respektovat maximální hodnoty připojených ventilových okruhů.

Údržba

U provozních prostředků, které jsou provozovány v oblastech ohrožených nebezpečím výbuchu, nesmí být prováděna žádná změna a úprava.

Opravy těchto provozních prostředků nejsou možné.

Zvláštní podmínkyMaximální zatěžovací proud I_L

Maximálně přípustný zatěžovací proud je omezen na hodnoty odpovídající následujícímu seznamu. Vyšší zatěžovací proudy a zatěžovací zkratový proud nejsou přípustné.

Maximální provozní napětí U_{Bmax} Maximální přípustné provozní napětí U_{Bmax} je omezeno na hodnoty odpovídající následujícímu seznamu, tolerance nejsou přípustné.Maximální přípustná teplota okolního prostředí T_{Umax} v závislosti na zatěžovacím proudu I_L a maximálním provozním napětí U_{Bmax} . Údaje lze nalézt v následujícím seznamu.při $U_{Bmax}=30\text{ V}$, $I_L=100\text{ mA}$

43 °C

při $U_{Bmax}=30\text{ V}$, $I_L=50\text{ mA}$

47 °C

Maximální hodnoty ventilového okruhu

 $U_i = 32\text{ V}$; $I_i = 240\text{ mA}$

Ochrana před nebezpečím ohrožení mechanickými vlivy

Snímač nesmí být vystaven **ŽÁDNÉMU** nebezpečí mechanického poškození.

Ochrana před ultrafialovým světlem

Snímač a přívodní kabel je nutno chránit před škodlivým ultrafialovým zářením. To lze dosáhnout použitím ve vnitřních prostorech.

Ochrana přívodního kabelu

Přívodní kabel je nutno chránit před mechanickým namáháním tahem a zkrutem.

ATEX 3D (tD)

Návod k provozu

Elektrické provozní prostředky pro oblasti ohrožené nebezpečím výbuchu**Kategorie přístroje 3D**

Shoda s požadavky směrnice

Soulad s normami

k použití v oblastech ohrožených nebezpečím výbuchu obsahujících hořlavý prach

94/9/EG

EN 61241-0:2006, EN 61241-1:2004

Ochrana prostřednictvím pouzdra „tD“

Použití je omezeno následujícími podmínkami

Označení CE

CE

Označení nevybušného provedení (Ex)

Všeobecně

II 3D Ex tD A22 IP67 T80°C X

Provozní prostředek je třeba provozovat v souladu s údaji v katalogovém listu technických parametrů a v souladu s tímto návodem k provozu.

Maximální teplota povrchu byla určena podle metody A bez prachové vrstvy na provozním prostředku.

Údaje uvedené v katalogovém listu technických parametrů jsou omezeny tímto návodem provozu !

Je nutno dodržovat zvláštní podmínky!

Instalace, uvedení do provozu

Je nutno respektovat příslušné zákony popř. směrnice a normy, jež se týkají použití resp. plánovaného účelu nasazení. Jakýkoli snímač smí být provozován v proudovém obvodu s uvedenými maximálními hodnotami a při současném provozu ventilových obvodů. Je nutno respektovat maximální hodnoty připojených ventilových okruhů.

Údržba

U provozních prostředků, které jsou provozovány v oblastech ohrožených nebezpečím výbuchu, nesmí být prováděna žádná změna a úprava.

Opravy těchto provozních prostředků nejsou možné.

Zvláštní podmínkyMaximální zatěžovací proud I_L

Maximálně přípustný zatěžovací proud je omezen na hodnoty odpovídající následujícímu seznamu.

Vyšší zatěžovací proudy a zatěžovací zkratový proud nejsou přípustné.

Maximální provozní napětí U_{Bmax} Maximálně přípustné provozní napětí U_{Bmax} je omezeno na hodnoty odpovídající následujícímu seznamu, tolerance nejsou přípustné

Maximální přípustná teplota prostředí

v závislosti na zatěžovacím proudu I_L a maximálním provozním napětí U_{Bmax} .

Údaje lze nalézt v následujícím seznamu.

při $U_{Bmax}=30$ V, $I_L=100$ mA

43 °C

při $U_{Bmax}=30$ V, $I_L=50$ mA

47 °C

Maximální hodnoty ventilového okruhu

 $U_i = 32$ V; $I_i = 240$ mA

Ochrana před nebezpečím ohrožení mechanickými vlivy

Snímač nesmí být vystaven **ŽÁDNÉMU** nebezpečí mechanického poškození.

Ochrana před ultrafialovým světlem

Snímač a přívodní kabel je nutno chránit před škodlivým ultrafialovým zářením. To lze dosáhnout použitím ve vnitřních prostorech.

Elektrostatický náboj

Výboje na souboru kluzných sloupků je nutno vyloučit.

Ochrana přívodního kabelu

Přívodní kabel je nutno chránit před mechanickým namáháním tahem a zkrutem.