



**Код для заказа**

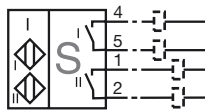
NBN3-F31K-Z8-3G-3D

**Характеристики**

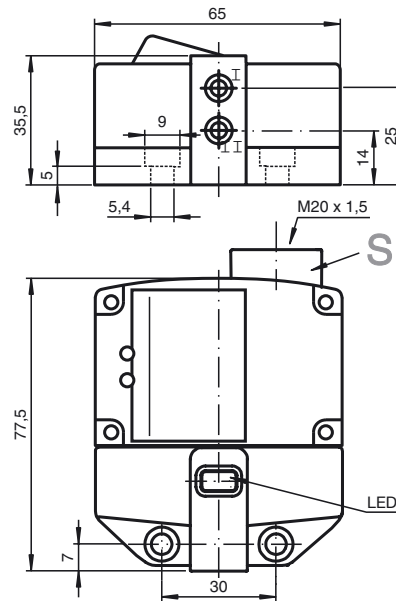
- Непосредственный монтаж на стандартном приводе
- Компактный и устойчивый корпус
- Постоянная юстировка
- Выполнены требования директивы ЕС о машинном оборудовании

**Подключение**

Z8



**Размеры**



**Технические данные**

**Общие данные**

Функция переключающих элементов	пост. ток - Нормально-разомкнутый контакт двойного действия
Интервал переключений	$s_n$ 3 мм
Монтаж	монтаж заподлицо
Выходная полярность	пост. ток
Гарантированный интервал переключений	0 ... 2,43 мм
Коэффициент восстановления	$r_{d1}$ 0,5
Коэффициент восстановления	$r_{Cu}$ 0,4
Коэффициент восстановления	$r_{V2A}$ 1
Понижающий коэффициент	$r_{St37}$ 1,1

**Параметры**

Рабочее напряжение	$U_B$ 6 ... 60 В
Частота переключений	$f$ 0 ... 500 Гц
Гистерезис	$H$ обычно. 5 %
Защита от неправильной полярности подключения	защита против неправильной полярности подключения
Защита от короткого замыкания	нет
Падение напряжения	$U_d$ ≤ 6 В
Рабочий ток	$I_L$ 4 ... 100 мА
Остаточный ток	$I_r$ 0 ... 1 мА обычно. 0,7 мА
Индикация переключения	светодиод, желтый

**Окружающие условия**

Окружающая температура	-25 ... 70 °C (248 ... 343 K)
------------------------	-------------------------------

**Механические данные**

Подключение (со стороны системы)	Штепсельные клеточные пружинные клеммы
Сечение жилы (со стороны системы)	1,5/2,5 мм <sup>2</sup> гибкий/жесткий
Материал корпуса	ПБТ
Торцевая поверхность	ПБТ
Тип защиты	IP67
Момент затяжки винтов крепления корпуса	1 Нм
Момент затяжки резьбового соединения	M20 x 1,5; ≤ 7 Нм

**Общие сведения**

Эксплуатация во взрывоопасных зонах см. Руководство по эксплуатации	
Категория	3G; 3D

**Соответствие стандартам и директивам**

Соответствие стандартам	
Стандарты	EN 60947-5-2:2007 IEC 60947-5-2:2007

Дата публикации: 2009-09-25 08:39 Дата издания: 2009-10-20 211284\_RUS.xml

**ATEX 3G (nA)**

Руководство по эксплуатации

**Электрическая оснастка для взрывоопасных зон**

**Категория прибора 3G (nA)**

Соответствие директивам

Соответствие стандартам

для использования во взрывоопасных зонах, содержащих газ, пары и туман

94/9 EC

EN 60079-0:2006, EN 60079-15:2005

Вид взрывозащиты "n"

Ограничения устанавливаются нижеприведенными условиями

Маркировка CE

CE

Маркировка Ex (взрывоопасность)

Ex II 3G Ex nA IIC T6 X

Общая часть

Эксплуатацию оборудования осуществлять в соответствии с данными спецификации и настоящего руководства по эксплуатации.

Использование данных, приведенных в спецификации, ограничивается настоящим руководством по эксплуатации ! Необходимо соблюдать особые условия!

Монтаж, пуск в эксплуатацию

Необходимо соблюдать законодательные акты, нормативные документы или стандарты, касающиеся использования или предусмотренной цели использования устройств.

Текущий ремонт, техническое обслуживание

В оснастку, которая используется во взрывоопасных зонах, не разрешается вносить никаких изменений. Такая оснастка не подлежит ремонту.

**Особые условия**

Максимальный ток нагрузки  $I_L$

Максимально допустимый ток нагрузки ограничен значениями из нижеследующего перечня. Более высокие значения тока нагрузки и короткого замыкания нагрузки не допускаются.

Максимальное рабочее напряжение  $U_{Vmax}$

Максимально допустимое рабочее напряжение  $U_{Vmax}$  ограничено значениями из нижеследующего перечня, никакие допуски не предусмотрены.

Максимальная допустимая температура окружающей среды  $T_{Umax}$

в зависимости от тока нагрузки  $I_L$  и максимального питающего напряжения  $U_{Vmax}$ . данные необходимо принимать из нижеследующего перечня.

при  $U_{Vmax}=60$  В,  $I_L=100$  мА

40 °C

при  $U_{Vmax}=60$  В,  $I_L=50$  мА

46 °C

при  $U_{Vmax}=60$  В,  $I_L=25$  мА

52 °C

Защита от механических опасностей

Не разрешается подвергать сенсорный датчик **НИКАКИМ** рискам механических повреждений.

Защита от ультрафиолетового излучения

Следует предохранять сенсорный датчик и соединительные провода от вредного воздействия ультрафиолетового излучения. Это можно осуществить путем его использования в помещении.

Электростатический заряд

При эксплуатации в условиях группы IIC следует избегать недопустимого накопления электростатического заряда на пластмассовых частях корпуса.

Подключение внешних проводников

Запрещается отсоединять соединительную проводку, находящуюся под напряжением!

Подключение клемм: минимальное сечение провода: 0,5 мм<sup>2</sup>, максимальное сечение провода: 2,5 мм<sup>2</sup>. Концы проводов следует ввести в концевые муфты жил .

Ввод проводки

Кабельный ввод должен производиться с учетом снятия растягивающих усилий и защиты от перекручивания .

Необходимо соблюдать указанную в спецификации степень защиты по нормам EN 60529.

Следует соблюдать требования стандарта EN 60079-0, касающиеся прокладывания кабельных систем и проводки.

**ATEX 3D (tD)**

Примечание

**Данное руководство по эксплуатации действует только для продукции, соответствующей EN 61241-0:2006 и EN 61241-1:2004**

Обращайте внимание на прежнее обозначение на сенсоре или на прилагаемой клеящейся этикетке

**Руководство по эксплуатации**

**Электрическая оснастка для взрывоопасных зон**

**Категория прибора 3D**

для использования во взрывоопасных зонах, содержащих непроводящую горючую пыль

Соответствие директивам

94/9 EC

Соответствие стандартам

EN 61241-0:2006, EN 61241-1:2004

Защитный корпус "tD"

Ограничения устанавливаются нижеприведенными условиями

Маркировка CE

CE

Маркировка Ex (взрывоопасность)

Ex II 3D Ex tD A22 IP67 T80°C X

Общая часть

Эксплуатацию оборудования осуществлять в соответствии с данными спецификации и настоящего руководства по эксплуатации.

Максимальная температура поверхности была определена по методу A без слоя пыли на оборудовании. Использование данных, приведенных в спецификации, ограничивается настоящим руководством по эксплуатации!

Необходимо соблюдать особые условия!

Монтаж, пуск в эксплуатацию

Необходимо соблюдать законодательные акты, нормативные документы или стандарты, касающиеся использования или предусмотренной цели использования устройств. Для каждой электрической схемы сенсорного датчика допускаются только указанные максимальные значения параметров.

Текущий ремонт, техническое обслуживание

В оснастку, которая используется во взрывоопасных зонах, не разрешается вносить никаких изменений. Такая оснастка не подлежит ремонту.

**Особые условия**

Максимальный ток нагрузки  $I_L$

Максимально допустимый ток нагрузки ограничен значениями из нижеследующего перечня. Более высокие значения тока нагрузки и короткого замыкания нагрузки не допускаются.

Максимальное рабочее напряжение  $U_{Bmax}$

Максимально допустимое рабочее напряжение  $U_{Bmax}$  ограничено значениями из нижеследующего перечня, никакие допуски не предусмотрены.

Максимально допустимая температура окружающей среды

в зависимости от макс. рабочего напряжения  $U_{subL}/[Tief]$  и минимального сопротивления добавочного резистора  $R_v$ .

Данные необходимо принимать из нижеследующего перечня.

при  $U_{Bmax}=60$  В,  $I_L=100$  мА

40 °C

при  $U_{Bmax}=60$  В,  $I_L=50$  мА

46 °C

при  $U_{Bmax}=60$  В,  $I_L=25$  мА

52 °C

Защита от механических опасностей

Не разрешается подвергать сенсорный датчик **НИКАКИМ** рискам механических повреждений.

Защита от ультрафиолетового излучения

Следует предохранять сенсорный датчик и соединительные провода от вредного воздействия ультрафиолетового излучения. Это можно осуществить путем его использования в помещении.

Электростатический заряд

Необходимо избегать распространяющихся кистевых разрядов.

Подключение внешних проводников

Подключение клемм: минимальное сечение провода: 0,5 мм<sup>2</sup>, максимальное сечение провода: 2,5 мм<sup>2</sup>. Концы проводов следует ввести в концевые муфты жил.

Ввод проводки

Кабельный ввод должен производиться с учетом снятия растягивающих усилий и защиты от перекручивания. Необходимо соблюдать указанную в спецификации степень защиты по нормам EN 60529.

Следует соблюдать требования стандарта EN 61241-0, касающиеся прокладки кабельных систем и проводки. Не следует пренебрегать особыми свойствами степени защиты от возгорания "tD, метод A" датчика приближения.