



CE

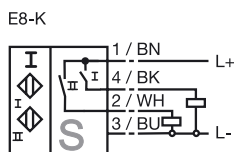
Referencia de pedido

NBN3-F31-E8-K-3G-3D

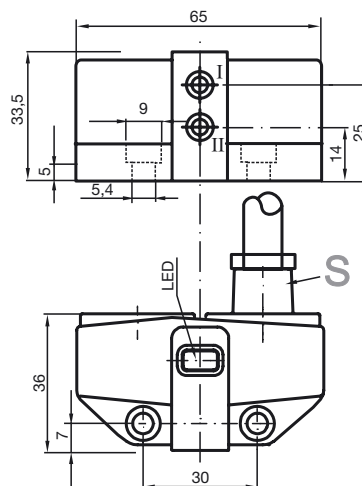
Características

- Montaje directo en mandos estandarizados
- Carcasa compacta y estable
- Ajuste fijo
- Cumple con Normativa CE p. máquinas

Conexión



Dimensiones



Datos técnicos

Datos generales

Función del elemento de conmutación	PNP	N.A. dual
Distancia de conmutación de medición s_n	3 mm	
Instalación	montaje enrasada	
Polaridad de salida	CC	
Distancia de conmutación asegurada s_a	0 ... 2,43 mm	
Factor de reducción r_{Al}	0,5	
Factor de reducción r_{Cu}	0,4	
Factor de reducción r_{V2A}	1	
Factor de reducción r_{SI37}	1,2	

Datos característicos

Tensión de trabajo	U_B	10 ... 30 V
Frecuencia de conmutación	f	0 ... 500 Hz
Histéresis	H	tip. 5 %
Protección contra la inversión de polaridad	todos los conductores	
Protección contra cortocircuito	sincronizado	
Caída de tensión	U_d	≤ 3 V
Corriente de trabajo	I_L	0 ... 100 mA
Corriente residual	I_r	0 ... 0,5 mA tip. 0,1 μ A a 25 °C
Corriente en vacío	I_0	≤ 25 mA
Display de tensión de trabajo	LED, verde	
Indicación del estado de conmutación	LED, amarillo	

Condiciones ambientales

Temperatura ambiente	-25 ... 70 °C (248 ... 343 K)
----------------------	-------------------------------

Datos mecánicos

Conexión (del sistema)	5 m, cable PVC
Sección transversal (del sistema)	0,75 mm ²
Material de la carcasa	PBT
Superficie frontal	PBT
Tipo de protección	IP67

Información general

Aplicación en campo con peligro de explo-ver	Instrucciones de uso
Categoría	3G; 3D

ATEX 3G (nA)

Instrucciones de uso

Aparatos eléctricos para campos con peligro de explosión**Categoría del aparato 3G (nA)**

Conformidad con norma

Conformidad con estándar

para el uso en campos con peligro de explosión por gas, vapor y/o niebla

94/9/EG

EN 60079-0:2006, EN 60079-15:2005

Tipo de protección contra ignición "n"

Limitación mediante las condiciones nombradas a continuación

Identificación CE



Identificación Ex

- II 3G Ex nA IIC T6 X

Generalidades

Se debe operar con el aparato de acuerdo con las indicaciones en las hojas de datos y su manual de instrucciones.

Los datos indicados en la hoja de datos están sujetas a las instrucciones de uso! Deben tenerse en cuenta las Condiciones Especiales !

Instalación, Puesta en marcha

Deben observarse las leyes y normas correspondientes para la aplicación o el uso planificado.

Conservación, Mantenimiento

En los aparatos que operan en campos con peligro de explosión no debe realizarse ningún cambio.

No es posible realizar reparaciones en estos aparatos.

Condiciones especialesCorriente de carga máxima I_L

La corriente de carga máx. permitida está limitada en su valores correspondiente a la listado siguiente. Corrientes de carga y cortocircuitos de carga mayores no son admisibles.

Tensión de trabajo máxima U_{Bmax} La tensión de carga máxima permitida U_{Bmax} está sujeta a los valores correspondientes del listado siguiente, las tolerancias no están permitidas.

Temperatura ambiente máx. permitida

 T_{Umax} depende de la corriente de carga I_L y de la tensión de trabajo máx. U_{Bmax} .

Las indicaciones deben obtenerse del listado siguiente

con $U_{Bmax}=30$ V, $I_L=100$ mA

43 °C

con $U_{Bmax}=30$ V, $I_L=50$ mA

45 °C

Protección contra daños mecánicos

El sensor no debe exponerse a **NINGUN** peligro mecánico.

Protección contra luz-UV

El sensor y el conductor de conexión deben ser protegidos contra rayos UV nocivos. Esto puede alcanzarse por su aplicación en espacios interiores.

Protección del conector

Debe protegerse el conductor de conexión contra esfuerzos de rotación y tiros.

ATEX 3D (tD)

Instrucciones de uso

Categoría del aparato 3D

Conformidad con norma

Conformidad con estándar

Identificación CE

Identificación Ex

Generalidades

Instalación, Puesta en marcha

Conservación, Mantenimiento

Condiciones especialesCorriente de carga máxima I_L Tensión de trabajo máxima U_{Bmax}

Temperatura ambiente máxima permitida

con $U_{Bmax}=30$ V, $I_L=100$ mAcon $U_{Bmax}=30$ V, $I_L=50$ mAcon $U_{Bmax}=30$ V, $I_L=25$ mA

Protección contra daños mecánicos

Protección contra luz-UV

Carga electrostática

Protección del conector

Aparatos eléctricos para campos con peligro de explosión

para el uso en campos con peligro de explosión por polvo inflamable

94/9/EG

EN 61241-0:2006, EN 61241-1:2004

Protección mediante caja "tD"

Limitación mediante las condiciones nombradas a continuación

CE

- II 3D Ex tD A22 IP67 T80°C X

Se debe operar con el aparato de acuerdo con las indicaciones en las hojas de datos y su manual de instrucciones.

La temperatura superficial máxima se ha calculado siguiendo el procedimiento A sin una capa de polvo en el medio de producción.

Los datos indicados en la hoja de datos están condicionados mediante estas instrucciones de empleo!

Deben cumplirse las Condiciones Especiales!

Deben observarse las leyes y normas correspondientes para la aplicación o el uso planificado.

En los aparatos que operan en campos con peligro de explosión no debe realizarse ningún cambio.

No es posible realizar reparaciones en estos aparatos.

La corriente de carga máxima permitida está limitada según los valores correspondientes del listado siguiente. No están permitidos corrientes de carga y cortocircuito de carga mayores.

La tensión de trabajo máxima permitida U_{Bmax} está limitada en sus valores correspondientes según el listado siguiente, no se permiten tolerancias.depende de la corriente de carga I_L y de la tensión de trabajo máx. U_{Bmax} .

Las indicaciones deben obtenerse del listado siguiente

43 °C

45 °C

45 °C

El sensor no debe exponerse a **NINGUN** peligro mecánico.

El sensor y el conductor de conexión deben ser protegidos contra rayos UV nocivos. Esto puede alcanzarse por su aplicación en espacios interiores.

Deben evitarse descargas en el mango deslizador.

Debe protegerse el conductor de conexión contra esfuerzos de rotación y tiros.