



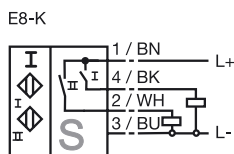
Marque de commande

NBN3-F31-E8-K-3G-3D

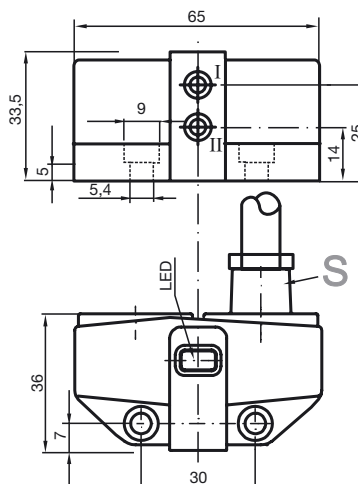
Caractéristiques

- Montage directement sur les dispositifs d'entraînement normalisés
- Boîtier stable et compact
- Ajustage reproductible
- Conforme à la directive CE relative aux machines

Connexion



Dimensions



Caractéristiques techniques

Caractéristiques générales

Fonction de l'élément de commutation	PNP à fermeture double
Portée nominale s_n	3 mm
Montage	noyable
Polarité de sortie	DC
Portée de travail s_a	0 ... 2,43 mm
Facteur de réduction r_{AI}	0,5
Facteur de réduction r_{Cu}	0,4
Facteur de réduction r_{V2A}	1
Facteur de réduction r_{St37}	1,2

Valeurs caractéristiques

Tension d'emploi U_B	10 ... 30 V
Fréquence de commutation f	0 ... 500 Hz
Course différentielle H	typ. 5 %
Protection contre l'inversion de polarité	toutes les lignes
Protection contre les courts-circuits	pulsé
Chute de tension U_d	≤ 3 V
Courant d'emploi I_L	0 ... 100 mA
Courant résiduel I_r	0 ... 0,5 mA typ. 0,1 μ A pour 25 °C
Consommation à vide I_0	≤ 25 mA
Visualisation de la tension d'emploi	LED verte
Visualisation de l'état de commutation	LED jaune

Conditions environnementales

Température ambiante	-25 ... 70 °C (248 ... 343 K)
----------------------	-------------------------------

Caractéristiques mécaniques

Raccordement (côté système)	5 m, câble PVC
Section des fils (côté système)	0,75 mm ²
Matériau du boîtier	PBT
Face sensible	PBT
Mode de protection	IP67

Informations générales

utilisation en zone à risque d'explosion	voir mode d'emploi
catégorie	3G; 3D

Date de publication: 2009-10-23 16:33 Date d'édition: 2009-10-23 21:1279_FRA.xml

ATEX 3G (nA)

mode d'emploi

Appareils électriques pour les zones à risque d'explosion

catégorie de matériel 3G (nA)

Conformité aux directives

Conformité aux normes

pour l'emploi dans les zones à risque de déflagration en milieu de gaz, vapeur, brouillard

94/9/EG

EN 60079-0:2006, EN 60079-15:2005

type de protection contre la mise à feu "n"

Restrictions par les conditions suivantes

sigle CE



sigle Ex

Ⓔ II 3G Ex nA IIC T6 X

généralités

Le matériel doit être exploité selon les indications dans le feuillet technique et cette notice d'instructions.

Les conditions particulières énoncées ci-après limitent les données de la fiche technique ! Les conditions spécifiques doivent être respectées!

installation, mise en service

Veiller au respect des lois ou des directives et normes applicables aux domaines d'utilisation respectifs.

entretien, maintenance

Aucune modification ne doit être effectuée sur les appareils électriques fonctionnant en zone explosible. La réparation des appareils n'est pas possible.

conditions particulières

courant de charge maximal I_L

Le courant de charge maximal admissible se limite aux valeurs listées ci-après. Toute valeur de courant de charge supérieure, de même que les courts-circuits sous charge ne sont pas admis.

tension de service maximale U_{Bmax}

La tension de service maximale admissible U_{Bmax} se limite aux valeurs listées ci-après; aucune tolérance n'est admise.

température ambiante maximale admissible T_{Umax}

En fonction du courant de charge I_L et de la tension de service max. U_{Bmax} . se référer aux indications de la liste ci-après.

pour $U_{Bmax}=30$ V, $I_L=100$ mA

43 °C

pour $U_{Bmax}=30$ V, $I_L=50$ mA

45 °C

protection contre les risques mécaniques

Le détecteur ne doit être exposé à **AUCUN** risque mécanique.

protection contre la lumière UV

Le détecteur et la ligne de raccordement doivent être protégés contre les rayons ultraviolets. Ceci peut être réalisé par l'utilisation en intérieur.

protection de la ligne de raccordement

Protéger la ligne de raccordement contre les efforts de traction et de torsion.

ATEX 3D (tD)

mode d'emploi

catégorie de matériel 3D

Conformité aux directives

Conformité aux normes

sigle CE

sigle Ex
généralités

installation, mise en service
entretien, maintenance

conditions particulières

courant de charge maximal I_L

tension de service maximale U_{Bmax}

Température ambiante maximale
admissible

pour $U_{Bmax}=30$ V, $I_L=100$ mA

pour $U_{Bmax}=30$ V, $I_L=50$ mA

pour $U_{Bmax}=30$ V, $I_L=25$ mA

protection contre les risques mécaniques

protection contre la lumière UV

charge électrostatique

protection de la ligne de raccordement

Appareils électriques pour les zones à risque d'explosion

propre à l'emploi dans les zones à risque d'explosion, en présence de poussière inflammable non conductrice 94/9/EG

EN 61241-0:2006, EN 61241-1:2004

protection par le boîtier "tD"

Restrictions par les conditions suivantes

CE

Ex II 3D Ex tD A22 IP67 T80°C X

Le matériel doit être exploité selon les indications dans le feuillet technique et cette notice d'instructions.

La température de surface maximale a été déterminée selon la procédure A sans couche de poussière sur le matériel.

Les conditions particulières énoncées ci-après limitent les données de la fiche technique !

les conditions spécifiques doivent être respectées!

Veiller au respect des lois ou des directives et normes applicables aux domaines d'utilisation respectifs.

Aucune modification ne doit être effectuée sur les appareils électriques fonctionnant en zone explosible.

La réparation des appareils n'est pas possible.

Le courant de charge maximal admissible se limite aux valeurs listées ci-après.

Toute valeur de courant de charge supérieure, de même que les courts-circuits sous charge ne sont pas admis.

La tension de service maximale admissible U_{Bmax} se limite aux valeurs listées ci-après; aucune tolérance n'est admise.

En fonction du courant de charge I_L et de la tension de service max. U_{Bmax} .

se référer aux indications de la liste ci-après.

43 °C

45 °C

45 °C

Le détecteur ne doit être exposé à **AUCUN** risque mécanique.

Le détecteur et la ligne de raccordement doivent être protégés contre les rayons ultraviolets. Ceci peut être réalisé par l'utilisation en intérieur.

Éviter les décharges en aigrette à la surface du manche.

Protéger la ligne de raccordement contre les efforts de traction et de torsion.