

Merkmale

- Ausgang: min. 11 V/45 mA
- Für 1...2 Geräte/Versuchsanordnungen
- In Verbindung mit NI PCMCIA-FBUS Karte
- Zugelassen für Betrieb in Zone 2
- Für FOUNDATION Fieldbus H1
- Windows XP/Vista/7 kompatibel
- USB-1.1/2.0-kompatibel

Funktion

Das USB-FBPS-1.11.45.NI ist eine Feldbusstromversorgung für ein oder zwei Feldgeräte. Es verfügt über eine D-Sub-Buchse zur Verbindung mit der verbreiteten NI PCMCIA-FBUS-Karte von National Instruments.

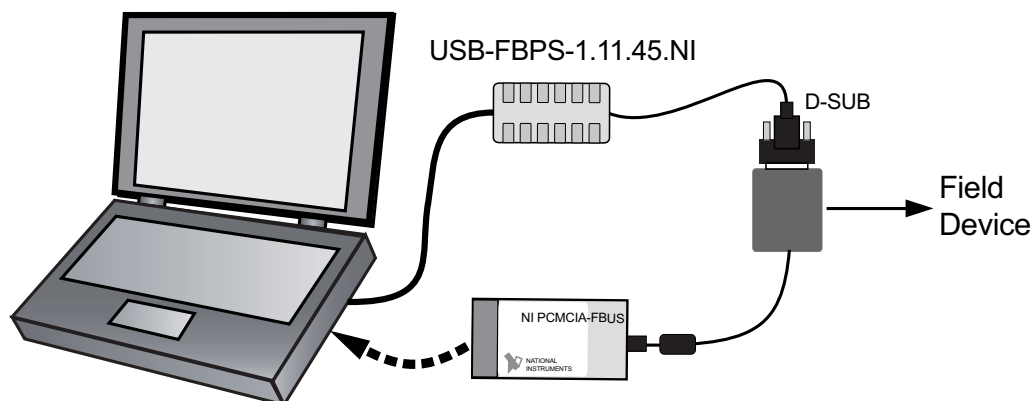
Diese kleine Einheit erlaubt dem Inbetriebnahme- und Wartungspersonal arbeiten an einzelnen Feldgeräten durchzuführen, wie sie häufig bei großen Prozesanlagen auftreten: Konfigurationsdownload, Funktionsprüfung und Tagging. Die Stromversorgung nutzt die komfortable Infrastruktur eines Laptops oder PCs oder jedes anderen USB-Ports.

Das Gerät komplettiert das FieldConnex®-Portfolio für Feldbuspraktiker unterwegs. Es ergänzt das mobile Diagnosemodul DM-AM zur Überprüfung, Überwachung und Fehlersuche an einzelnen Feldbussegmenten.

Aufbau



Anschluss



Versorgung	
Anschluss	USB-Stecker Typ A (Standard)
Bemessungsspannung	typ. 5 V
Bemessungsstrom	max. 350 mA
Verlustleistung	typ. 250 mW
Feldbusanschaltung	
Anschluss	D-Sub Buchse 9-polig ; Pin 6: Bus + , Pin 7: Bus -
Bemessungsspannung	min. 11 V
Bemessungsstrom	45 mA
Kurzschlussstrom	typ. 60 mA
Abschlusswiderstand	50 Ω
Anzeigen/Bedienelemente	
LED ERR	rot blinkend: Kurzschluss oder Unterspannung am Ausgang
LED PWR	grün: Interface Power ON/OK
Richtlinienkonformität	
Elektromagnetische Verträglichkeit	
Richtlinie 2004/108/EG	EN 61326-1:2006
Normenkonformität	
Schutzart	IEC/EN 60529
Feldbusstandard	IEC 61158-2
Umgebungsbedingungen	
Umgebungstemperatur	-10 ... 50 °C (14 ... 122 °F)
Lagertemperatur	-40 ... 70 °C (-40 ... 158 °F)
Verschmutzungsgrad	max. 2, gemäß IEC 60664
Mechanische Daten	
Anschlussart	USB-Stecker Typ A (Standard)
Gehäuse	56 x 32 x 17 mm
Gehäusematerial	Polycarbonat
Schutzart	IP20
Masse	ca. 105 g
Daten für den Einsatz in Verbindung mit Ex-Bereichen	
Ausgänge	
Spannung U_o	17,5 V
Konformitätserklärung	PF 08 CERT 1303 X
Gruppe, Kategorie, Zündschutzart, Temperaturklasse	 II 3G Ex nA II T4
Richtlinienkonformität	
Richtlinie 94/9/EG	EN 60079-0:2006 ; EN 60079-15:2005 ; EN 60079-11:2007
Allgemeine Informationen	
Ergänzende Informationen	Beachten Sie, soweit zutreffend, die Konformitätsaussagen, Konformitätserklärungen, Konformitätsbescheinigungen und Betriebsanleitungen. Diese Informationen finden Sie unter www.pepperl-fuchs.com .