



Referencia de pedido

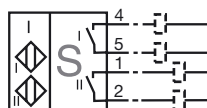
NBN3-F31K-Z8-3D

Características

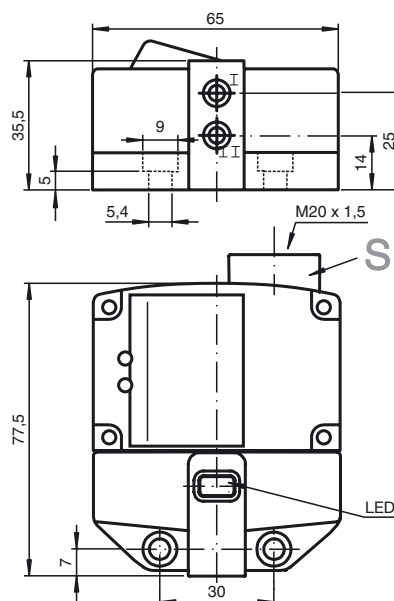
- Montaje directo en mandos estandarizados
- Carcasa compacta y estable
- Ajuste fijo
- Cumple con Normativa CE p. máquinas

Conexión

Z8



Dimensiones



Datos técnicos

Datos generales

Función del elemento de conmutación	N.A. Dual CC
Distancia de conmutación de medición s_n	3 mm
Instalación	montaje enrasada
Polaridad de salida	CC
Distancia de conmutación asegurada s_a	0 ... 2,43 mm
Factor de reducción r_{AI}	0,5
Factor de reducción r_{Cu}	0,4
Factor de reducción r_{V2A}	1
Factor de reducción r_{SI37}	1,1

Datos característicos

Tensión de trabajo	U_B	6 ... 60 V
Frecuencia de conmutación	f	0 ... 500 Hz
Histéresis	H	tip. 5 %
Protección contra la inversión de polaridad		no polarizado
Protección contra cortocircuito		no
Caída de tensión	U_d	≤ 6 V
Corriente de trabajo	I_L	4 ... 100 mA
Corriente residual	I_r	0 ... 1 mA tip. 0,7 mA
Indicación del estado de conmutación		LED, amarillo

Datos límites

Momento de apriete de los tornillos de fijación: 0,4 Nm

Conformidad con estándar

Según CEM	IEC / EN 60947-5-2:2004
Estándar	IEC / EN 60947-5-2:2004

Condiciones ambientales

Temperatura ambiente: -25 ... 70 °C (248 ... 343 K)

Datos mecánicos

Conexión (del sistema)	Muelle tracción de jaula
Sección transversal (del sistema)	1,5/2,5 mm ² flexible/fijo
Material de la carcasa	PBT
Superficie frontal	PBT
Tipo de protección	IP65

Información general

Aplicación en campo con peligro de explo-ver Instrucciones de uso

Categoría	3D
-----------	----

ATEX 3D

Instrucciones de uso

Aparatos eléctricos para campos con peligro de explosión**Categoría del aparato 3D**

Conformidad con norma

Conformidad con estándar

para el uso en campos con peligro de explosión por polvo inflamable, no conductor

94/9/EG

EN 50281-1-1

Protección mediante la carcasa

Limitación mediante las condiciones nombradas a continuación

Identificación CE

CE

Identificación Ex

- II 3D IP65 T 93 °C X

Generalidades

Se debe operar con el aparato de acuerdo con las indicaciones en las hojas de datos y su manual de instrucciones. Los datos indicados en la hoja de datos están sujetas a las instrucciones de uso! Deben cumplirse las Condiciones Especiales!

Instalación, Puesta en marcha

Deben observarse las leyes y normas correspondientes para la aplicación o el uso planificado.

Conservación, Mantenimiento

En los aparatos que operan en campos con peligro de explosión no debe realizarse ningún cambio. No es posible realizar reparaciones en estos aparatos.

Condiciones especialesCorriente de carga máxima I_L

La corriente de carga máxima permitida está limitada según los valores correspondientes del listado siguiente. No están permitidos corrientes de carga y cortocircuito de carga mayores.

Tensión de trabajo máxima U_{Bmax}

La tensión de trabajo máxima permitida U_{Bmax} está limitada en sus valores correspondientes según el listado siguiente, no se permiten tolerancias.

Calentamiento máximo

depende de la corriente de carga I_L y de la tensión de trabajo máx. U_{Bmax} .

Las indicaciones deben obtenerse del listado siguiente. En la identificación Ex del aparato está indicada la temperatura de la superficie máx. con la temperatura ambiente máx. BR>

con $U_{Bmax}=60$ V, $I_L=100$ mA

23 °C

con $U_{Bmax}=60$ V, $I_L=50$ mA

15 °C

con $U_{Bmax}=60$ V, $I_L=25$ mA

11 °C

Protección contra daños mecánicos

No debe dañarse mecánicamente el sensor.

Conexiones para conductores externos

El conductor de conexión no debe separarse bajo tensión!

Conexión de terminales: Sección conductor mínima: 0,5 mm², sección máxima: 2,5 mm².

Entrada de línea

La entrada de línea debe asegurar un esfuerzo a la tracción y una protección contra torsión.

Debe cumplirse con el grado de protección indicado en la hoja de datos según EN 60529. La entrada de línea debe concebirse de manera que ningún ángulo cortante pueda dañar al conductor y que el grado de protección del sensor no se vea influenciado. La entrada de línea debe coincidir con la Norma Europea correspondiente a las entradas de cables industriales y las entradas de líneas. Adicionalmente, en caso de conductores flexibles, las entradas de línea deben tener redondeados sobre un ángulo de mín. 75° con un radio (R) de cómo mín. un cuarto del diámetro del conductor permitido para la entrada, pero no deben ser mayor 3 mm.