

CE

Codifica d'ordine

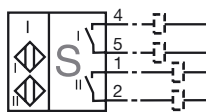
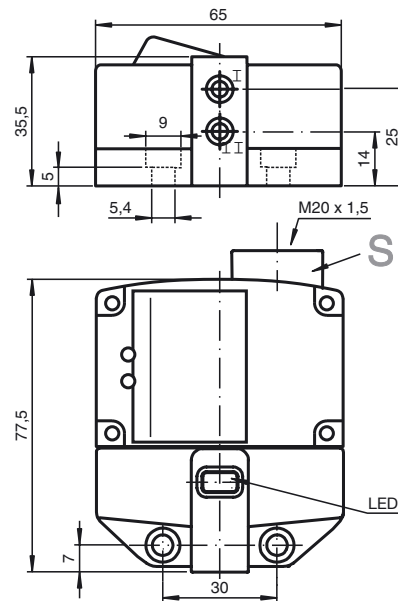
NBN3-F31K-Z8-3D

Caratteristiche

- Montaggio diretto su motore standard
- Involucro stabile e compatto
- Regolazione fissa
- Rispetta le normative CE relative alle macchine

Allacciamento

Z8

**Dimensioni****Dati tecnici****Dati generali**

Funzione di un elemento di commutazione	Contatto NO duale
Distanza di comando misura	s_n 3 mm
Montaggio incorporato	incorporabile
Polarità d'uscita	DC
Distanza di comando sicura	s_a 0 ... 2,43 mm
Fattore di riduzione r_{AI}	0,5
Fattore di riduzione r_{Cu}	0,4
Fattore di riduzione r_{V2A}	1
Fattore di riduzione r_{SI37}	1,1

Dati specifici

Tensione di esercizio	U_B	6 ... 60 V
Frequenza di commutazione	f	0 ... 500 Hz
Isteresi	H	tipico 5 %
Protezione da scambio di polarità		tolleranza
Protezione da cortocircuito		no
Caduta di tensione	U_d	≤ 6 V
Corrente di esercizio	I_L	4 ... 100 mA
Corrente residua	I_r	0 ... 1 mA tipico 0,7 mA
Display stato elettrico		LED, giallo

Dati limite

Coppia serraggio viti di fissaggio	0,4 Nm
------------------------------------	--------

Conformità alle norme

EMC secondo	IEC / EN 60947-5-2:2004
Norme	IEC / EN 60947-5-2:2004

Condizioni ambientali

Temperatura ambiente	-25 ... 70 °C (248 ... 343 K)
----------------------	-------------------------------

Dati meccanici

Collegamento (lato sistema)	Morsetti con molla a gabbia
Sezione conduttori (lato sistema)	1,5/2,5 mm ² flessibile/rigido
Materiale della scatola	PBT
Superficie anteriore	PBT
Classe di protezione	IP65

Informazioni generali

Uso in area Ex:	vedere le istruzioni per l'uso
Categoria	3D

ATEX 3D

Istruzioni per l'uso

Impianti elettrici per luoghi con rischio di esplosione

Categoria di apparecchio 3D

Conformità alle direttive

Conformità alle norme

per l'utilizzo in luoghi con pericolo di esplosione di polvere infiammabile

94/9/EG

EN 50281-1-1

Protezione attraverso l'involucro

Limitazione dovuta alle condizioni menzionate qui di seguito

Marchatura CE



Marchatura Ex

Ⓔ II 3D IP65 T 93 °C X

Informazioni generali

L'impianto deve essere fatto funzionare rispettando le indicazioni della scheda tecnica e di queste istruzioni per l'uso. I dati indicati nella scheda tecnica sono limitati in caso di condizioni particolari menzionate qui di seguito! Devono essere osservate le condizioni particolari!

Installazione, messa in servizio

Devono essere osservate le leggi, le direttive e le norme pertinenti all'utilizzo o all'applicazione prevista.

Manutenzione

Le macchine che vengono utilizzate in luoghi con pericolo di esplosione non devono essere modificate. Non sono possibili riparazioni di queste macchine.

Condizioni particolari

Corrente di carico massima I_L

La massima corrente di carico ammessa è limitata ai valori contenuti nella seguente lista. Non sono ammessi correnti di carico maggiori o cortocircuiti.

Tensione di esercizio massima U_{Bmax}

La massima tensione di esercizio U_{Bmax} è limitata ai valori contenuti nella seguente lista, non sono ammesse tolleranze.

Riscaldamento massimo

In corrispondenza della tensione massima di esercizio U_{Bmax} e di un reostato minimo R_v . I dati possono essere tratti dalla seguente lista. Nell'indicazione Ex del prodotto è indicata la temperatura di superficie massima per la temperatura ambiente massima.

se $U_{Bmax}=60$ V, $I_L=100$ mA

23 °C

se $U_{Bmax}=60$ V, $I_L=50$ mA

15 °C

se $U_{Bmax}=60$ V, $I_L=25$ mA

11 °C

Protezione contro pericoli meccanici

Il sensore non deve essere danneggiato meccanicamente.

Terminali per conduttori esterni

La linea di collegamento non deve essere disinserita sotto tensione! Collegamento a morsetto: sezione minima del conduttore: 0,5 mm², sezione massima del conduttore: 2,5 mm².

Ingresso cavi

L'ingresso del cavo deve assicurare uno scarico della trazione e una protezione contro la torsione. Deve essere garantito il modo di protezione riportato nella scheda tecnica secondo EN 60529. L'introduzione del cavo deve essere realizzata in modo tale che nessuno spigolo possa danneggiare il cavo e che il modo di protezione del sensore non venga compromesso. Le introduzioni delle linee devono essere conformi alla Norma Europea per le introduzioni dei conduttori e dei cavi industriali. In caso di linee flessibili i punti di introduzione devono avere un arrotondamento su un angolo di almeno 75° con un raggio (R) che ha almeno un quarto del diametro del cavo, ma che non deve essere superiore ai 3 mm