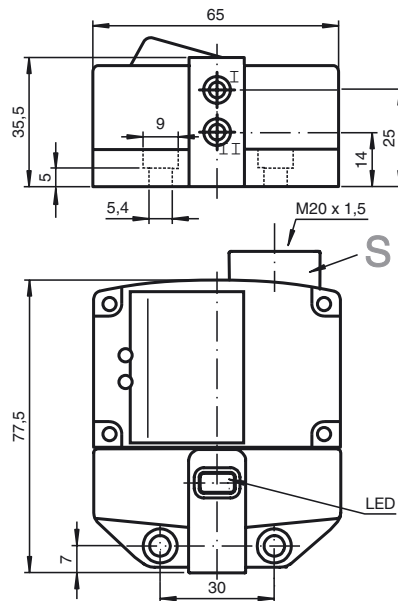


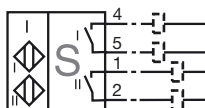
Přímá nastavbová montáž
na normované pohony
Kompaktní a stabilní skříň
Fixní seřízení
Splňuje směrnici EU o
strojních zařízeních



Všeobecné údaje	
Funkce spínacího prvku	DC dvojitý spínací kontakt
Spínací vzdálenost s_n	3 mm
Montáž	nástavbová montáž je možná v jedné rovině
Polarita výstupu	DC
Pracovní rozsah s_a	0 ... 2,43 mm
Redukční součinitel r_{Al}	0,5
Redukční součinitel r_{Cu}	0,4
Redukční součinitel $r_{nerez\ ocel\ V2A}$	1
Redukční součinitel $r_{ocel\ St37}$	1,1
Charakteristické hodnoty	
Provozní napětí U_B	6 ... 60 V
Spínací frekvence f	0 ... 500 Hz
Hystereze H	typicky 5 %
Ochrana proti přepólování	snášející přepólování
Ochrana proti zkratu	ne
Úbytek napětí U_d	≤ 6 V
Provozní proud I_L	4 ... 100 mA
Zbytkový proud I_r	0 ... 1 mA typicky 0,7 mA
Indikace spínacího stavu	LED dioda, žlutá
Mezní hodnoty	
Utahovací moment upevňovacích šroubů	0,4 Nm
Soulad s normami	
Podle normy o elektromagnetické kompatibilitě	IEC / EN 60947-5-2:2004
Normy	IEC / EN 60947-5-2:2004
Podmínky okolního prostředí	
Teplota okolního prostředí	-25 ... 70 °C (248 ... 343 K)
Mechanické parametry	
Připojení (na straně systému)	Svorky tažné pružiny klece
Průřez žíly vodiče (na straně systému)	1,5/2,5 mm ² pružný/tuhý-pevný
Materiál pouzdra	Polybutylterefalát
Čelní plocha	Polybutylterefalát
Stupeň krytí	IP65
Všeobecné informace	
Použití v prostoru s nebezpečím výbuchu	viz návod k provozu
Kategorie	3D

Připojení:

Z8



ATEX 3D

Návod k provozu

Kategorie přístroje 3D

Soulad se směrnicemi

Soulad s normami

Označení CE

Označení nevybušného provedení (Ex)

Všeobecně

Instalace, uvedení do provozu

Údržba

Zvláštní podmínky

Maximální zatěžovací proud I_L Maximální provozní napětí U_{Bmax}

Maximální oteplení

při $U_{Bmax}=60$ V, $I_L=100$ mApři $U_{Bmax}=60$ V, $I_L=50$ mApři $U_{Bmax}=60$ V, $I_L=25$ mA

Ochrana před nebezpečím ohrožení mechanickými vlivy

Připojky pro externí vodiče

Zavedení přívodního kabelu

Elektrické provozní prostředky pro oblasti ohrožené nebezpečím výbuchu

k použití v oblastech ohrožených nebezpečím výbuchu obsahujících nevodivý nehořlavý prach

94/9/EG

EN 50281-1-1

Ochrana zapouzdřením

Použití je omezeno následujícími podmínkami

CE

Ex II 3D IP65 T 93 °C X

Provozní prostředek je třeba provozovat v souladu s údaji v katalogovém listu technických parametrů a v souladu s tímto návodem k provozu.

Údaje uvedené v katalogovém listu jsou omezeny tímto návodem k provozu! Je nutno dodržovat zvláštní podmínky!

Je nutno respektovat příslušné zákony popř. směrnice a normy, jež se týkají použití resp. plánovaného účelu nasazení.

U provozních prostředků, které jsou provozovány v oblastech ohrožených nebezpečím výbuchu, nesmí být prováděna žádná změna a úprava. Opravy těchto provozních prostředků nejsou možné.

Maximálně přípustný zatěžovací proud je omezen na hodnoty odpovídající následujícímu seznamu.

Vyšší zatěžovací proudy a zatěžovací zkratový proud nejsou přípustné.

Maximálně přípustné provozní napětí U_{Bmax} je omezeno na hodnoty odpovídající následujícímu seznamu, tolerance nejsou přípustnév závislosti na zatěžovacím proudu I_L a maximálním provozním napětí U_{Bmax} .

Údaje lze nalézt v následujícím seznamu. V označení nevybušného provedení (Ex) provozního prostředku je uvedena maximální teplota povrchu při maximální teplotě okolního prostředí.

23 °C

15 °C

11 °C

Snímač nesmí být mechanicky poškozen.

Napájecí vedení nesmí být odděleno pod napětím!

Svorkové napojení: minimální průřez vodičů: 0,5 mm², maximální průřez vodičů: 2,5 mm².

U zaváděcí průchodky kabelu musí být zajištěno tahové odlehčení a ochrana proti zkroucení.

Je nutno zajistit stupeň krytí dle EN 60529 uvedený v katalogovém listu technických parametrů. Zaváděcí kabelová průchodka musí být v takovém provedení, aby žádné ostré hrany nemohly poškodit kabel a aby stupeň ochrany/krytí snímače nebyl negativně ovlivněn. Zaváděcí průchodka musí být v souladu s příslušnou evropskou normou pro zaváděcí průchodky průmyslových kabelů a vedení. Kromě toho v případě ohebných kabelů musejí mít zaváděcí kabelové průchodky zaoblení v úhlu minimálně 75° a s poloměrem (R), který je alespoň čtvrtinou průměru kabelu maximálně přípustného pro kabelovou průchodku, ale nemusí být větší než 3 mm.