



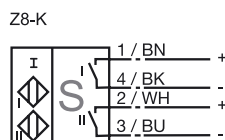
Referencia de pedido

NBN3-F31-Z8-K-3D

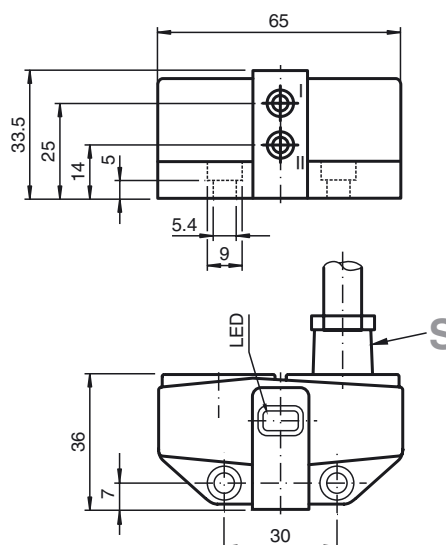
Características

- Montaje directo en mandos estandarizados
- Carcasa compacta y estable
- Ajuste fijo
- Cumple con Normativa CE p. máquinas

Conexión



Dimensiones



Datos técnicos

Datos generales

Función del elemento de conmutación	PNP	N.A. dual
Distancia de conmutación de medición s_n	3 mm	
Instalación	montaje enrasada	
Polaridad de salida	CC	
Distancia de conmutación asegurada s_a	0 ... 2,43 mm	
Factor de reducción r_{AI}	0,5	
Factor de reducción r_{Cu}	0,4	
Factor de reducción r_{V2A}	1	
Factor de reducción r_{SI37}	1,1	

Datos característicos

Tensión de trabajo	U_B	6 ... 60 V
Frecuencia de conmutación	f	0 ... 500 Hz
Histéresis	H	tip. 5 %
Protección contra la inversión de polaridad		no polarizado
Protección contra cortocircuito		no
Caída de tensión	U_d	≤ 6 V
Corriente de trabajo	I_L	4 ... 100 mA
Corriente de trabajo mínima	I_m	4 mA
Corriente residual	I_r	0 ... 1 mA tip. 0,7 mA
Indicación del estado de conmutación		LED, amarillo

Datos límites

Momento de apriete de los tornillos de fijación	0,4 Nm
---	--------

Conformidad con estándar

Según CEM	IEC / EN 60947-5-2:2004
Estándar	IEC / EN 60947-5-2:2004

Condiciones ambientales

Temperatura ambiente	-25 ... 70 °C (-13 ... 158 °F)
----------------------	--------------------------------

Datos mecánicos

Conexión (del sistema)	5 m, cable PVC
Sección transversal (del sistema)	0,75 mm ²
Material de la carcasa	PBT
Superficie frontal	PBT
Tipo de protección	IP67

Información general

Aplicación en campo con peligro de explosión	ver Instrucciones de uso
Categoría	3D

ATEX 3D

Instrucciones de uso

Categoría del aparato 3D

Conformidad con norma

Conformidad con estándar

Identificación CE

Identificación Ex

Generalidades

Instalación, Puesta en marcha

Conservación, Mantenimiento

Condiciones especialesCorriente de carga máxima I_L Tensión de trabajo máxima U_{Bmax}

Calentamiento máximo

con $U_{Bmax}=60$ V, $I_L=100$ mAcon $U_{Bmax}=60$ V, $I_L=50$ mAcon $U_{Bmax}=60$ V, $I_L=25$ mA

Protección contra daños mecánicos

Protección del conector

Aparatos eléctricos para campos con peligro de explosión

para el uso en campos con peligro de explosión por polvo inflamable, no conductor

94/9/EG

EN 50281-1-1

Protección mediante la carcasa

Limitación mediante las condiciones nombradas a continuación

CE

- II 3D IP67 T 94 °C (201,2 °F) X

Se debe operar con el aparato de acuerdo con las indicaciones en las hojas de datos y su manual de instrucciones.

Los datos indicados en la hoja de datos están sujetas a las instrucciones de uso! Deben cumplirse las Condiciones Especiales!

Deben observarse las leyes y normas correspondientes para la aplicación o el uso planificado.

En los aparatos que operan en campos con peligro de explosión no debe realizarse ningún cambio.

No es posible realizar reparaciones en estos aparatos.

La corriente de carga máxima permitida está limitada según los valores correspondientes del listado siguiente. br>No están permitidos corrientes de carga y cortocircuito de carga mayores.

La tensión de trabajo máxima permitida U_{Bmax} está limitada en sus valores correspondientes según el listado siguiente, no se permiten tolerancias.depende de la corriente de carga I_L y de la tensión de trabajo máx. U_{Bmax} .

Las indicaciones deben obtenerse del listado siguiente En la identificación Ex del aparato está indicada la temperatura de la superficie máx. con la temperatura ambiente máx.BR>

24 K

14 K

12 K

No debe dañarse mecánicamente el sensor.

Debe protegerse el conductor de conexión contra esfuerzos de rotación y tiros.