



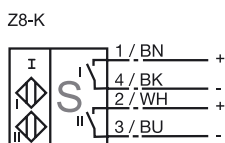
Designação para encomenda

NBN3-F31-Z8-K-3D

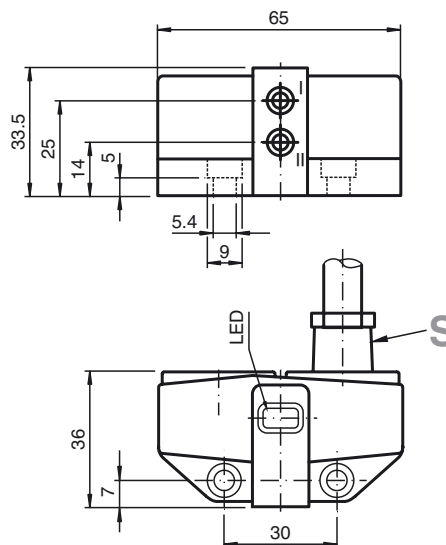
Características

- Montagem directa em accionamentos normais
- Caixa compacta e estável
- Ajuste fixo
- Directivas europeias para máquinas cumpridas

Ligação



Dimensões



Dados técnicos

Dados gerais

Função do elemento de comutação	PNP	Contacto de trabalho Dual
Intervalo de comutação	s_n	3 mm
Montagem		possível montagem niv.
Polaridade de saída		DC
Intervalo seguro de comutação	s_a	0 ... 2,43 mm
Factor de redução r_{Al}		0,5
Factor de redução r_{Cu}		0,4
Factor de redução r_{V2A}		1
Factor de redução r_{St37}		1,1

Dados característicos

Tensão de funcionamento	U_B	6 ... 60 V
Frequência de comutação	f	0 ... 500 Hz
Histerese	H	tipo 5 %
Protecção contra as inversões da polaridade		tolerância de polaridade
Protecção contra curto-circuito		não
Queda de tensão	U_d	≤ 6 V
Corrente de funcionamento	I_L	4 ... 100 mA
corrente mínima de funcionamento	I_m	4 mA
Corrente residual	I_r	0 ... 1 mA tipo 0,7 mA
Indicação do estado de comutação		LED, amarelo

Dados limite

Binário dos parafusos de fixação	0,4 Nm
----------------------------------	--------

Conformidade com as normas

de acordo EMV	IEC / EN 60947-5-2:2004
Normas	IEC / EN 60947-5-2:2004

Condições ambiente

Temperatura ambiente	-25 ... 70 °C (-13 ... 158 °F)
----------------------	--------------------------------

Dados mecânicos

Ligação (do lado do sistema)	5 m, cabo PVC
Secção transversal do condutor (do lado do sistema)	0,75 mm ²
Material da caixa	PBT
Superfície frotal	PBT
Tipo de protecção	IP67

Informações gerais

Aplicação numa área potencialmente explosiva	ver manual de instruções
Categoria	3D

ATEX 3D

Manual de instruções

Meios de produção eléctricos para zonas com perigo de explosão**Categoria do aparelho 3D**

Conformidade com as directivas

Conformidade com as normas

para utilização em áreas com perigo de explosão devido a pó inflamável não condutor

94/9/EG

EN 50281-1-1

Protecção através da caixa

Restrição devido às condições mencionadas de seguida

Identificação CE

CE

Identificação Ex

Generalidades

Ex II 3D IP67 T 94 °C (201,2 °F) X

O meio de produção deve ser operado de acordo com os dados na folha de dados e com este manual de instruções.

Os dados indicados na folha de dados são restringidos através deste manual de instruções! As condições especiais devem ser cumpridas!

Instalação, colocação em funcionamento

As leis ou directivas e normas relativas à utilização ou fim aplicativo previsto devem ser tidas em consideração.

Reparação, manutenção

Não pode ser efectuada qualquer alteração nos meios de produção operados em zonas com perigo de explosões. Não é possível reparar estes meios de produção.

Condições especiaisCorrente de carga máxima I_L

A corrente de carga máxima permitida está limitada aos valores da listagem que se segue. Não são permitidas correntes de carga e curto-circuito de carga mais elevados.

Tensão de funcionamento máxima

 U_{Bmax}

Aquecimento máximo

A tensão de funcionamento máxima permitida U_{Bmax} está limitada aos valores da listagem que se seguir, não são permitidas tolerânciasdependendo da tensão de carga I_L e da tensão de funcionamento máx U_{Bmax} .

Os dados devem ser consultados na seguinte listagem. Na identificação Ex do meio de produção está indicada a temperatura máxima da superfície relativamente à temperatura máxima ambiente.

em $U_{Bmax}=60$ V, $I_L=100$ mA

24 K

em $U_{Bmax}=60$ V, $I_L=50$ mA

14 K

em $U_{Bmax}=60$ V, $I_L=25$ mA

12 K

Protecção contra perigos mecânicos

O sensor não pode ser danificado mecanicamente.

Protecção do cabo de ligação

O cabo de ligação deve ser protegido contra esforço de tracção e de torção.