



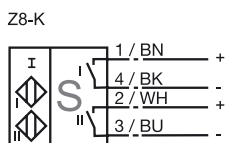
Codifica d'ordine

NBN3-F31-Z8-K-3D

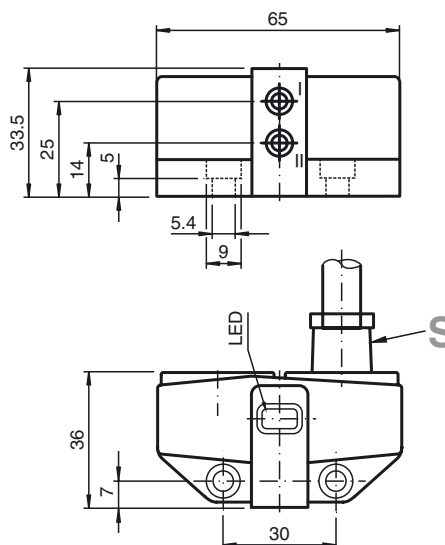
Caratteristiche

- Montaggio diretto su motore standard
- Involucro stabile e compatto
- Regolazione fissa
- Rispetta le normative CE relative alle macchine

Allacciamento



Dimensioni



Dati tecnici

Dati generali

Funzione di un elemento di commutazione	Contatto duale NOPNP
Distanza di comando misura	s_n 3 mm
Montaggio incorporato	incorporabile
Polarità d'uscita	DC
Distanza di comando sicura	s_a 0 ... 2,43 mm
Fattore di riduzione r_{AI}	0,5
Fattore di riduzione r_{Cu}	0,4
Fattore di riduzione r_{V2A}	1
Fattore di riduzione r_{SI37}	1,1

Dati specifici

Tensione di esercizio	U_B 6 ... 60 V
Frequenza di commutazione	f 0 ... 500 Hz
Isteresi	H tipico 5 %
Protezione da scambio di polarità	tolleranza
Protezione da cortocircuito	no
Caduta di tensione	U_d \leq 6 V
Corrente di esercizio	I_L 4 ... 100 mA
Corrente di esercizio minima	I_m 4 mA
Corrente residua	I_r 0 ... 1 mA tipico 0,7 mA
Display stato elettrico	LED, giallo

Dati limite

Coppia serraggio viti di fissaggio	0,4 Nm
------------------------------------	--------

Conformità alle norme

EMC secondo	IEC / EN 60947-5-2:2004
Norme	IEC / EN 60947-5-2:2004

Condizioni ambientali

Temperatura ambiente	-25 ... 70 °C (-13 ... 158 °F)
----------------------	--------------------------------

Dati meccanici

Collegamento (lato sistema)	5 m, cavo in PVC
Sezione conduttori (lato sistema)	0,75 mm ²
Materiale della scatola	PBT
Superficie anteriore	PBT
Classe di protezione	IP67

Informazioni generali

Uso en área Ex:	vedere le istruzioni per l'uso
Categoria	3D

Data di edizione: 2008-06-18 09:42 Data di stampare: 2010-12-16 209476_ITA.xml

ATEX 3D

Istruzioni per l'uso

Categoria di apparecchio 3D

Conformità alle direttive

Conformità alle norme

Marcatura CE

Marcatura Ex

Informazioni generali

Installazione, messa in servizio

Manutenzione

Condizioni particolariCorrente di carico massima I_L Tensione di esercizio massima U_{Bmax}

Riscaldamento massimo

se $U_{Bmax}=60$ V, $I_L=100$ mAse $U_{Bmax}=60$ V, $I_L=50$ mAse $U_{Bmax}=60$ V, $I_L=25$ mA

Protezione contro pericoli meccanici

Protezione della linea

Impianti elettrici per luoghi con rischio di esplosione

per l'utilizzo in luoghi con pericolo di esplosione di polvere infiammabile

94/9/EG

EN 50281-1-1

Protezione attraverso l'involucro

Limitazione dovuta alle condizioni menzionate qui di seguito

CE**Ex** II 3D IP67 T 94 °C (201,2 °F) X

L'impianto deve essere fatto funzionare rispettando le indicazioni della scheda tecnica e di queste istruzioni per l'uso. .
I dati indicati nella scheda tecnica sono limitati in caso di condizioni particolari menzionate qui di seguito! Devono essere osservate le condizioni particolari!

Devono essere osservate le leggi, le direttive e le norme pertinenti all'utilizzo o all'applicazione prevista.

Le macchine che vengono utilizzate in luoghi con pericolo di esplosione non devono essere modificate.

Non sono possibili riparazioni di queste macchine.

La massima corrente di carico ammessa è limitata ai valori contenuti nella seguente lista .

Non sono ammessi correnti di carico maggiori o cortocircuiti.

La massima tensione di esercizio U_{Bmax} è limitata ai valori contenuti nella seguente lista, non sono ammesse tolleranze.In corrispondenza della tensione massima di esercizio U_{Bmax} e di un reostato minimo R_v .

I dati possono essere tratti dalla seguente lista. Nell'indicazione Ex del prodotto è indicata la temperatura di superficie massima per la temperatura ambiente massima.

24 K

14 K

12 K

Il sensore non deve essere danneggiato meccanicamente.

Il cavo di collegamento deve essere protetto da sollecitazione per trazione e torsione.