



Objednávací název

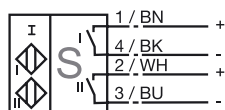
NBN3-F31-Z8-K-3D

Vlastnosti

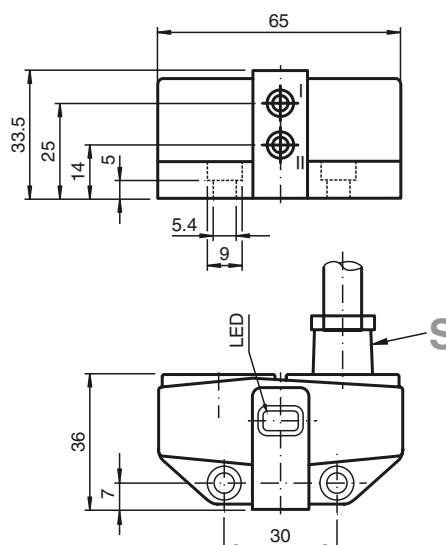
- Přímá nástavbová montáž na normované pohony
- Kompaktní a stabilní skříň
- Fixní seřízení
- Splňuje směrnici EU o strojních zařízeních

Připojení

Z8-K



Rozměry



Technická data

Všeobecné specifikace

Funkce spínacího prvku		PNP dvojitý spínací kontakt
Spínací vzdálenost	s_n	3 mm
Montáž		nástavbová montáž je možná v jedné rovině
Polarita výstupu		stejnoseměrná
Pracovní rozsah	s_a	0 ... 2,43 mm
Redukční součinitel r_{Al}		0,5
Redukční součinitel r_{Cu}		0,4
Redukční součinitel $r_{nerez\ ocel\ V2A}$		1
Redukční součinitel $r_{ocel\ St37}$		1,1

Charakteristické hodnoty

Provozní napětí	U_B	6 ... 60 V
Spínací frekvence	f	0 ... 500 Hz
Hystereze	H	typ. 5 %
Ochrana proti přepólování		snázející přepólování
Ochrana proti zkratu		ne
Pokles napětí	U_d	≤ 6 V
Provozní proud	I_L	4 ... 100 mA
Nejmenší provozní proud	I_m	4 mA
Zbytkový proud	I_r	0 ... 1 mA typ. 0,7 mA
Indikace stavu sepnutí		LED dioda, žlutá

Mezní hodnoty

Utahovací moment upevňovacích šroubů 0,4 Nm

Soulad s normami

Podle normy o elektromagnetické kompa- IEC / EN 60947-5-2:2004
tibilitě

Normy IEC / EN 60947-5-2:2004

Okolní podmínky

Teplota okolí -25 ... 70 °C (-13 ... 158 °F)

Mechanické specifikace

Připojení (na straně systému)	5 m, kabel s PVC izolací
Průřez žily vodiče (na straně systému)	0,75 mm ²
Materiál pouzdra	Polybutyltereftalát
Čelní plocha	Polybutyltereftalát
Třída ochrany	IP67

Všeobecné informace

Použití v prostoru s nebezpečím výbuchu	viz návod k provozu
Kategorie	3D

ATEX 3D

Návod k provozu

Elektrické provozní prostředky pro oblasti ohrožené nebezpečím výbuchu**Kategorie přístroje 3D**

Soulad se směrnicemi

Soulad s normami

K použití v oblastech ohrožených nebezpečím výbuchu obsahujících nevodivý nehořlavý prach

94/9/EG

EN 50281-1-1

Ochrana zapouzdřením

Použití je omezeno následujícími podmínkami

Označení CE



Označení nevybušného provedení (Ex)

II 3D IP67 T 94 °C (201,2 °F) X

Všeobecně

Provozní prostředek je třeba provozovat v souladu s údaji v katalogovém listu technických parametrů a v souladu s tímto návodem k provozu.

Údaje uvedené v katalogovém listu jsou omezeny tímto návodem k provozu! Je nutno dodržovat zvláštní podmínky!

Instalace, uvedení do provozu

Je nutno respektovat příslušné zákony popř. směrnice a normy, jež se týkají použití resp. plánovaného účelu nasazení.

Údržba

U provozních prostředků, které jsou provozovány v oblastech ohrožených nebezpečím výbuchu, nesmí být prováděna žádná změna a úprava.

Opravy těchto provozních prostředků nejsou možné.

Zvláštní podmínkyMaximální zatěžovací proud I_L

Maximálně přípustný zatěžovací proud je omezen na hodnoty odpovídající následujícímu seznamu.

Vyšší zatěžovací proudy a zatěžovací zkratový proud nejsou přípustné.

Maximální provozní napětí U_{Bmax} Maximálně přípustné provozní napětí U_{Bmax} je omezeno na hodnoty odpovídající následujícímu seznamu, tolerance nejsou přípustné

Maximální oteplení

v závislosti na zatěžovacím proudu I_L a maximálním provozním napětí U_{Bmax} .

Údaje lze nalézt v následujícím seznamu. V označení nevybušného provedení (Ex) provozního prostředku je uvedena maximální teplota povrchu při maximální teplotě okolního prostředí.

při $U_{Bmax}=60$ V, $I_L=100$ mA

24 K

při $U_{Bmax}=60$ V, $I_L=50$ mA

14 K

při $U_{Bmax}=60$ V, $I_L=25$ mA

12 K

Ochrana před nebezpečím ohrožení mechanickými vlivy

Snímač nesmí být mechanicky poškozen.

Ochrana přírodního kabelu

Přírodní kabel je nutno chránit před mechanickým namáháním tahem a zkrutem.