



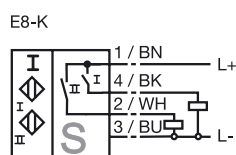
Orderbenämning

NBN3-F31-E8-K-3D

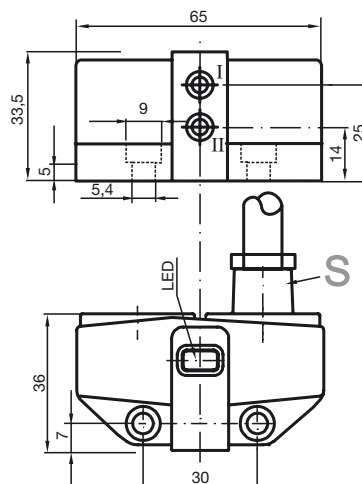
Kännetecken

- Direkt påbyggnad på normdrivningar
- Kompakt och stabilt hus
- Fast justering
- Uppfyller EG:s maskindirektiv

Anslutning



Avmätning



Tekniska data

Allmänna data

Utgångs funktion	PNP	dual slutare
Känslavstånd	s_n	3 mm
Installation	i samma plan, uppbyggbar	
Utgångs typ	DC	
Garanterat känslavstånd	s_a	0 ... 2,43 mm
Reduktionsfaktor r_{AI}	0,5	
Reduktionsfaktor r_{Cu}	0,4	
Reduktionsfaktor r_{V2A}	1	
Reduktionsfaktor r_{Si37}	1,2	

Specifikationer

Arbetsspänning	U_B	10 ... 30 V
Kopplingsfrekvens	f	0 ... 500 Hz
Hysteres	H	typ. 5 %
Polaritetsskydd	alla ledningar	
Kortslutningsskydd	pulserande	
Spänningsfall	U_d	≤ 3 V
Arbetsström	I_L	0 ... 100 mA
Läckström	I_r	0 ... 0,5 mA typ. 0,1 μ A vid 25 °C
Tomgångsström	I_0	≤ 25 mA
Driftspänningsvisning	LED grön	
Funktions indikering	LED, gul	

Normkonformitet

EMV enligt	IEC / EN 60947-5-2:2004
Normer	IEC / EN 60947-5-2:2004

Omgivningsförhållande

Omgivningstemperatur	-25 ... 70 °C (248 ... 343 K)
----------------------	-------------------------------

Mekaniska data

Anslutning (system)	5 m, PVC-kabel
Ledartvårsnitt (system)	0,75 mm ²
Kapslingsmaterial	PBT
Avkännings yta	PBT
Skyddsklass	IP67

Allmän information

Användning i explosionsfarligt område	se bruksanvisning
Kategori	3D

ATEX 3D

Bruksanvisning D

Elektriska apparater för explosionsfarliga områden**Apparatkategori 3D**

för användning i explosionsfarliga områden med icke ledande, brännbart damm

Direktiv

94/9/EG

Normkonformitet

EN 50281-1-1

Skyddas av kapsling

Begränsning genom nedan angivna villkor

CE-märkning

CE

Ex-märkning

Ⓔ II 3D IP67 T 97 °C X

Allmänt

Apparaten skall användas i enlighet med vad som anges i databladet och i denna bruksanvisning. Värden som anges i databladet begränsas av denna bruksanvisning. Dessa speciella villkor skall beaktas.

Installation, idrifttagning

De lagar, direktiv och normer, som gäller för den planerade användningen skall beaktas.

Underhåll

Inga ändringar får göras på apparater, som används i explosionfarliga områden.

Dessa apparater får inte repareras.

Speciella förutsättningarMaximal arbetsström I_L

Den maximalt tillåtna belastningsströmmen är begränsad till angivna värden i nedanstående lista.

Högre belastningsströmmar eller kortslutningsströmmar är inte tillåtna.

Maximal driftspänning U_{Bmax} Den maximalt tillåtna driftspänningen U_{Bmax} är begränsad till angivna värden i nedanstående lista. Toleranser är inte tillåtna.

Maximal uppvärmning

Beroende på belastningsströmmen I_L och max. driftspänning U_{Bmax} .

Uppgifter finns i nedanstående lista. Apparaterns maximala ytemperatur vid max. omgivningstemperatur, är angiven på ex-märkningen.

vid $U_{Bmax}=30\text{ V}$, $I_L=100\text{ mA}$

27 °C

vid $U_{Bmax}=30\text{ V}$, $I_L=50\text{ mA}$

25 °C

vid $U_{Bmax}=30\text{ V}$, $I_L=25\text{ mA}$

24 °C

Skydd mot mekaniska skador

Sensorn får inte utsättas för mekanisk skada.

Skydd av anslutningsledningen

Anslutningsledningen skall skyddas mot drag- och vridpåfrestningar.