



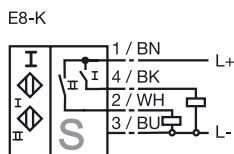
Код для заказа

NBN3-F31-E8-K-3D

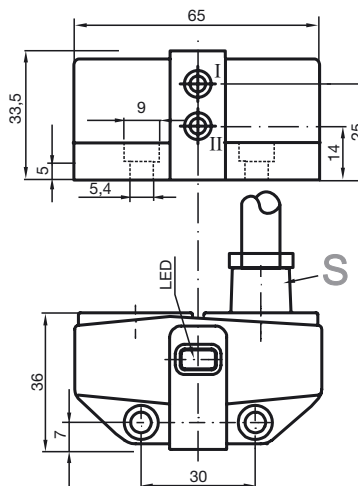
Характеристики

- Непосредственный монтаж на стандартном приводе
- Компактный и устойчивый корпус
- Постоянная юстировка
- Выполнены требования директивы ЕС о машинном оборудовании

Подключение



Размеры



Технические данные

Общие данные

Функция переключающих элементов	Тип PNP	Двойной нормально-разомкнутый контакт
Интервал переключений	s_n	3 мм
Монтаж	монтаж заподлицо	
Выходная полярность	пост. ток	
Гарантированный интервал переключений	s_a	0 ... 2,43 мм
Коэффициент восстановления r_{AI}	0,5	
Коэффициент восстановления r_{Cu}	0,4	
Коэффициент восстановления r_{V2A}	1	
Понижающий коэффициент r_{St37}	1,2	

Параметры

Рабочее напряжение	U_B	10 ... 30 В
Частота переключений	f	0 ... 500 Гц
Гистерезис	H	обычно. 5 %
Защита от неправильной полярности подключения	вся проводка	
Защита от короткого замыкания	тактирующий	
Падение напряжения	U_d	≤ 3 В
Рабочий ток	I_L	0 ... 100 мА
Остаточный ток	I_r	0 ... 0,5 мА обычно. 0,1 мкА при 25 °С
Ток холостого хода	I_0	≤ 25 мА
Индикатор рабочего напряжения	светодиод, зеленый	
Индикация переключения	светодиод, желтый	

Соответствие стандартам

ЭМС согласно	IEC / EN 60947-5-2:2004
Стандарты	IEC / EN 60947-5-2:2004

Окружающие условия

Окружающая температура	-25 ... 70 °С (248 ... 343 К)
------------------------	-------------------------------

Механические данные

Подключение (со стороны системы)	5 м, Кабель в ПВХ-оболочке
Сечение жилы (со стороны системы)	0,75 mm ²
Материал корпуса	ПБТ
Торцевая поверхность	ПБТ
Тип защиты	IP67

Общие сведения

Эксплуатация во взрывоопасных зонах см.	Руководство по эксплуатации
Категория	3D

ATEX 3D

Руководство по эксплуатации	Электрическая оснастка для взрывоопасных зон
Категория прибора 3D	для использования во взрывоопасных зонах, содержащих непроводящую горючую пыль
Соответствие директивам	94/9 EC
Соответствие стандартам	EN 50281-1-1 Защищен корпусом Ограничения устанавливаются нижеприведенными условиями
Маркировка CE	CE
Маркировка Ex (взрывоопасность)	Ex II 3D IP67 T 97 °C X
Общая часть	Эксплуатацию оборудования осуществлять в соответствии с данными спецификации и настоящего руководства по эксплуатации. Использование данных, приведенных в спецификации, ограничивается настоящим руководством по эксплуатации ! Необходимо соблюдать особые условия!
Монтаж, пуск	Необходимо соблюдать законодательные акты, нормативные документы или стандарты, касающиеся использования или предусмотренной цели использования устройств.
Текущий ремонт, техническое обслуживание	В оснастку, которая используется во взрывоопасных зонах, не разрешается вносить никаких изменений. Такая оснастка не подлежит ремонту.
Особые условия	
Максимальный ток нагрузки I_L	Максимально допустимый ток нагрузки ограничен значениями из нижеследующего перечня. Более высокие значения тока нагрузки и короткого замыкания нагрузки не допускаются.
Максимальное рабочее напряжение U_{Vmax}	Максимально допустимое рабочее напряжение U_{Vmax} ограничено значениями из нижеследующего перечня, никакие допуски не предусмотрены.
Максимальный нагрев	в зависимости от тока нагрузки I_L и максимального питающего напряжения U_{Vmax} . данные необходимо принимать из нижеследующего перечня. В маркировке для работы оборудования во взрывоопасных зонах содержатся данные по макс. температуре поверхности при макс. температуре окружающей среды.
при $U_{Vmax}=30$ В, $I_L=100$ мА	27 °C
при $U_{Vmax}=30$ В, $I_L=50$ мА	25 °C
при $U_{Vmax}=30$ В, $I_L=25$ мА	24 °C
Защита от механических опасностей	Не допускаются механические повреждения сенсорного датчика.
Защита соединительной проводки	Защищать соединительную проводку от разрывных и скручивающих нагрузок.