



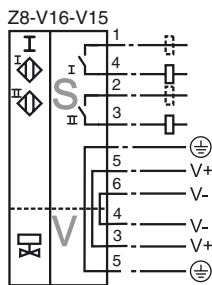
Orderbenämning

NBN3-F31-Z8-V16-V15

Kännetecken

- Direkt påbyggnad på normdrivningar
- Kompakt och stabilt hus
- Fast justering
- Uppfyller EG:s maskindirektiv

Anslutning



Tillbehör

BT65A

Manövrering för byggserie F31

BT65X

Manövrering för byggserie F31

BT115A

Manövrering för byggserie F31

BT115X

Manövrering för byggserie F31

BT65B

Manövrering för byggserie F31

BT115B

Manövrering för byggserie F31

V16-G

Honkontakt, dia. 24, 6-stifts+PE, snabbmontage

V16-W

Honkontakt, dia. 24, 6-stifts+PE, snabbmontage

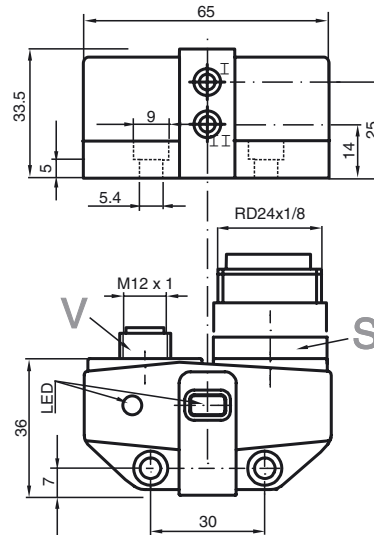
V15-G-PG9

Honkontakt, M12, 5-stifts, monteringsklar

V15-W-PG9

Honkontakt, M12, 5-stifts, monteringsklar

Avmätning



Tekniska data

Allmänna specifikationer

Utgångs funktion		Dual slutare
Känslavstånd	s_n	3 mm
Installation		kan byggas upp i samma plan
Utgångs typ		DC
Garanterat känslavstånd	s_a	0 ... 2,43 mm
Reduktionsfaktor r_{AI}		0,5
Reduktionsfaktor r_{Cu}		0,4
Reduktionsfaktor $r_{1,4301}$		1
Reduktionsfaktor r_{SI37}		1,1

Specifikationer

Arbetsspänning	U_B	6 ... 60 V DC
Kopplingsfrekvens	f	0 ... 500 Hz
Hysteres	H	typ. 5 %
Polaritetsskydd		tolerat mot felaktig polning
Kortslutningskydd		nej
Spänningsfall	U_d	≤ 6 V
Arbetsström	I_L	4 ... 100 mA
minsta driftström	I_m	4 mA
Läckström	I_r	0 ... 1 mA typ. 0,7 mA
Funktions indikering		LED, gul
Visning av ventiltillstånd		LED, gul

Gränsdata

Åtdragningsmoment befästningsskruvar	0,4 Nm
--------------------------------------	--------

Specifikation funktionell säkerhet

MTTF _d	590 a
Livslängd (T_M)	20 a
Feldetekteringsförmåga (DC)	0 %

Omgivningsförhållande

Omgivningstemperatur	-25 ... 70 °C (-13 ... 158 °F)
----------------------	--------------------------------

Mekaniska specifikationer

Anslutning (system)	Kontakt Rd24 x 1/8, 4-polig
Anslutning (ventil)	5-stifts, M12 x 1-uttag
Kapslingsmaterial	PBT
Avkännings yta	PBT
Skyddsklass	IP67

Norm- och riktlinjekonformitet

Normkonformitet	
Normer	EN 60947-5-2:2007 IEC 60947-5-2:2007

Godkännanden och certifikat

UL-godkännande	cULus Listed, General Purpose
CSA-godkännande	cCSAus Listed, General Purpose