



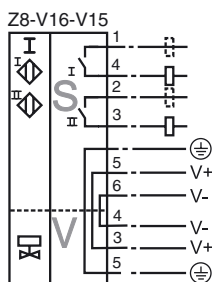
Referencia de pedido

NBN3-F31-Z8-V16-V15

Características

- Montaje directo en mandos estandarizados
- Carcasa compacta y estable
- Ajuste fijo
- Cumple con Normativa CE p. máquinas

Conexión



Accesorios

BT65A

Actuador para la serie F31

BT65X

Actuador para la serie F31

BT115A

Actuador para la serie F31

BT115X

Actuador para la serie F31

BT65B

Actuador para la serie F31

BT115B

Actuador para la serie F31

V16-G

Caja de cables, diámetro 24, 6 polos+PE, posibilidad de conexión

V16-W

Caja de cables, diámetro 24, 6 polos+PE, posibilidad de conexión

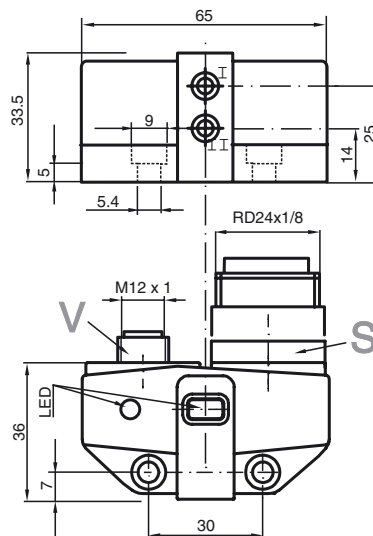
V15-G-PG9

Conector hembra para cables M12, 5 polos, confeccionable

V15-W-PG9

Conector hembra para cables M12, 5 polos, confeccionable

Dimensiones



Datos técnicos

Datos generales

Función del elemento de conmutación	Contacto N.A. Dual
Distancia de conmutación de medición s_n	3 mm
Instalación	montaje enrasada
Polaridad de salida	CC
Distancia de conmutación asegurada s_a	0 ... 2,43 mm
Factor de reducción r_{AI}	0,5
Factor de reducción r_{Cu}	0,4
Factor de reducción $r_{1,4301}$	1
Factor de reducción r_{S137}	1,1

Datos característicos

Tensión de trabajo	U_B	6 ... 60 V CC
Frecuencia de conmutación	f	0 ... 500 Hz
Histéresis	H	tip. 5 %
Protección contra la inversión de polaridad		no polarizado
Protección contra cortocircuito		no
Caída de tensión	U_d	≤ 6 V
Corriente de trabajo	I_L	4 ... 100 mA
Corriente de trabajo mínima	I_m	4 mA
Corriente residual	I_r	0 ... 1 mA tip. 0,7 mA
Indicación del estado de conmutación		LED, amarillo
Indicación del estado de la válvula		LED, amarillo

Datos límites

Momento de apriete de los tornillos de fijación	0,4 Nm
---	--------

Datos característicos de seguridad funcional

MTTF _d	590 a
Duración de servicio (T_M)	20 a
Factor de cobertura de diagnóstico (DC)	0 %

Condiciones ambientales

Temperatura ambiente	-25 ... 70 °C (-13 ... 158 °F)
----------------------	--------------------------------

Datos mecánicos

Conexión (del sistema)	Conector Rd24 x 1/8 , cuatro polos
Conexión (de la válvula)	Casquillo M12 x 1, 5 pines
Material de la carcasa	PBT
Superficie frontal	PBT
Tipo de protección	IP67

Conformidad con Normas y Directivas

Conformidad con estándar	
Estándar	EN 60947-5-2:2007 IEC 60947-5-2:2007

Autorizaciones y Certificados

Autorización UL	cULus Listed, General Purpose
Autorización CSA	cCSAus Listed, General Purpose