



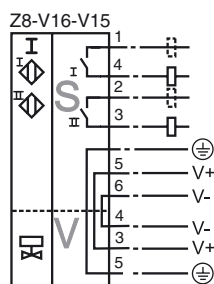
**Код для заказа**

NBN3-F31-Z8-V16-V15

**Характеристики**

- Непосредственный монтаж на стандартном приводе
- Компактный и устойчивый корпус
- Постоянная юстировка
- Выполнены требования директивы ЕС о машинном оборудовании

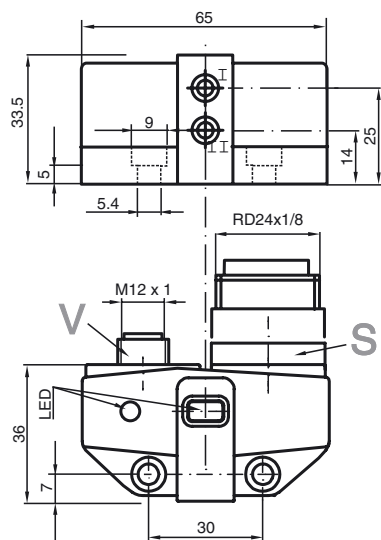
**Подключение**



**Принадлежности**

- BT65A**  
Привод датчика для серии F31
- BT65X**  
Привод датчика для серии F31
- BT115A**  
Привод датчика для серии F31
- BT115X**  
Привод датчика для серии F31
- BT65B**  
Привод датчика для серии F31
- BT115B**  
Привод датчика для серии F31
- V16-G**
- V16-W**
- V15-G-PG9**
- V15-W-PG9**

**Размеры**



**Технические данные**

<b>Общие данные</b>	
Функция переключающих элементов	Нормально-разомкнутый датчик двойного действия
Интервал переключений $s_n$	3 мм
Монтаж	монтаж заподлицо
Выходная полярность	пост. ток
Гарантированный интервал переключений	0 ... 2,43 мм
Коэффициент восстановления $r_{Al}$	0,5
Коэффициент восстановления $r_{Cu}$	0,4
Коэффициент восстановления $r_{1,4301}$	1
Понижающий коэффициент $r_{St37}$	1,1
<b>Параметры</b>	
Рабочее напряжение $U_B$	6 ... 60 В пост. ток
Частота переключений $f$	0 ... 500 Гц
Гистерезис $H$	обычно 5 %
Защита от неправильной полярности подключения	защита против неправильной полярности подключения
Защита от короткого замыкания	нет
Падение напряжения $U_d$	$\leq 6$ В
Рабочий ток $I_L$	4 ... 100 мА
Наименьший рабочий ток $I_m$	4 мА
Остаточный ток $I_r$	0 ... 1 мА обычно 0,7 мА
Индикация переключения	светодиод, желтый
Индикатор состояния клапана	светодиод, желтый
<b>Предельные характеристики</b>	
Момент затяжки крепежных винтов	0,4 Нм
<b>Параметры функциональной безопасности</b>	
MTTF <sub>d</sub>	590 а
Срок использования (T <sub>M</sub> )	20 а
Степень диагностического покрытия (DC)	0 %
<b>Окружающие условия</b>	
Окружающая температура	-25 ... 70 °C (-13 ... 158 °F)
<b>Механические данные</b>	
Подключение (со стороны системы)	Штекерный разъем прибора Rd24 x 1/8 4-контактный
Подключение (со стороны клапана)	Одно 5-штырьковое гнездо M12
Материал корпуса	ПБТ
Торцевая поверхность	ПБТ
Тип защиты	IP67
<b>Соответствие стандартам и директивам</b>	
Соответствие стандартам	
Стандарты	EN 60947-5-2:2007 IEC 60947-5-2:2007
<b>Лицензии и сертификаты</b>	
Разрешение по нормам UL	cULus Listed, General Purpose
Разрешение CSA	cCSAus Listed, General Purpose

Дата публикации: 2012-02-27 13:54 Дата издания: 2012-02-27 209270\_rus.xml